

# 受 領 書

国立大学法人愛媛大学  
施設基盤部 施設企画課 施設総務チーム 御中

FAX : 089-927-9107

Mail : ksoumu@stu.ehime-u.ac.jp

下記工事に係る資料一式を確かに受領しました。

工事名：愛媛大学（城北）大学会館等改修電気設備工事

令和 年 月 日

会 社 名 :

受領者所属 :

受領者氏名 :

設計図書・現場説明書・数量公開書等の電子資料を受信することのできるメールアドレス

Email :

〈名刺添付〉

※各資料を入手された方は、お手数ですが、資料の配布数把握のため、参加意志の有無にかかわらず、本「受領書」を愛媛大学施設基盤部までメールまたはFAXにて送付いただきますようお願いいたします。

# 入札説明書

【愛媛大学（城北）大学会館等改修電気設備工事】

[一般競争入札・総合評価落札方式実績評価型]

令和8年7月

国立大学法人愛媛大学 施設基盤部

## 交 付 資 料 一 覧

入札説明書	1部
別紙 最低基準価格を下回った場合の取扱いについて	1部
提出資料の注意事項	1部
競争参加資格確認申請書【様式1】	1部
同種工事の施工実績【様式2】	1部
工事成績【様式3】	1部
配置予定技術者等の資格、同種工事の施工経験【様式4】	1部
事故及び不誠実な行為【様式5】	1部
地理的条件（緊急時の施工体制）【様式6】	1部
ワーク・ライフ・バランス等の取組に関する認定状況【様式7】	1部
質疑書【様式8】	1部
付属資料	
公告（写）	1部
契約書（案）	1部
競争参加者心得	1部
工事請負契約基準	1部
入札書（紙入札の場合）	1部
委任状	1部

## 入 札 説 明 書

愛媛大学（城北）大学会館等改修電気設備工事に係る入札公告（建設工事）に基づく一般競争入札については、関係法令に定めるもののほか、この入札説明書によるものとする。

1. 公告日 令和8年7月2日（木）

2. 国立大学法人愛媛大学  
学長 仁科 弘重

### 3. 工事概要等

- (1) 工 事 名 愛媛大学（城北）大学会館等改修電気設備工事
- (2) 工事場所 愛媛県松山市文京町3番（愛媛大学城北団地構内）
- (3) 工事概要 本工事は、大学会館、第2体育館の様替工事に伴う電気設備工事である。また、本工事の発注に伴い、建築工事・機械設備工事が別途発注予定である。
- (4) 工 期 本工事は、受注者の円滑な工事施工体制の確保を図るため、事前に建設資材、労働者確保等の準備を行うことができる余裕期間を設定した工事である。余裕期間内は、主任技術者又は監理技術者を設定することは要しない。また、現場に搬入しない資材等の準備を行うことができるが、資材の搬入、仮設物の設置等工事の着手を行ってはならない。なお、余裕期間内に行う準備は受注者の責により行うものとする。  
令和8年9月1日（火）から令和9年3月19日（金）まで  
（余裕期間：契約締結日の翌日から令和8年8月31日（月）まで）
- (5) 本工事は「建設工事に係る資材の再資源化等に関する法律（平成12年法律第104号）」に基づき、分別解体等及び特定建設資材廃棄物の再資源化等の実施が義務付けられた工事である。
- (6) 本工事は、競争参加資格確認申請書（以下「申請書」という。）及び競争参加資格確認資料（以下「資料」という。）の提出並びに入札等を電子入札システムにより行う。電子入札は、文部科学省電子入札システムホームページ（<https://portal.ebid03.mext.go.jp/top/>）の電子入札システムにより、文部科学省電子入札の利用規程及び運用基準に基づき行う。  
なお、電子入札システムにより難しい者で、紙入札方式によることを希望する場合は、下記8（1）①に示す提出期間に、紙入札参加希望書（様式任意）を7. 担当部局に提出しなければならない。
- (7) 本工事は、「企業の技術力」及び「企業の信頼性・社会性」について記述した、申請書及び資料を受け付け、価格と価格以外の要素を総合的に評価して落札者を決定する総合評価落札方式（実績評価型）を実施する工事である。

### 4. 競争参加資格

- (1) 国立大学法人愛媛大学契約事務取扱規程第4条及び第5条の規定に該当しない者であること。
- (2) 文部科学省における「一般競争参加者の資格」（平成13年1月6日文部科学大臣決定）第1章第4条で定めるところにより格付けした電気工事に係る令和7・8年度の等級（一般競争（指名競争）参加資格認定通知書の記2の等級）が、A又はB等級の認定を受けていること（会社更生法「平成14年法律第154号」に基づき更生手続開始の申立てがなされている者又は民事再生法「平成11年法律第225号」に基づき再生手続開始の申立てがなされている者については、手続開始の決定後、文部科学省が別に定める手続に基づく一般競争参加資格の再認定を受けていること。）。
- (3) 会社更生法に基づき更生手続開始の申立てがなされている者又は民事再生法に基づき再生手続開始の申立てがなされている者（上記4（2）の再認定を受けた者を除く。）でない。
- (4) 下記6（3）に掲げる総合評価の評価項目に示す「同種工事の施工実績」、「工事成績」、「同種工事の施工経験」の欠格に該当しないこと。

- (5) 平成23年度以降に、元請けとして完成・引渡が完了した、電気工事としてCORINSに登録済みの下記の条件を全て満たす工事を施工した実績を有すること。ただし、単一工種（照明設備工事、通信設備工事等）のみを施工したものは含まない。（共同企業体の構成員としての実績は、出資比率が20%以上の場合の者に限る。）
- (ア) 建物用途 教育文化施設、福祉施設又は行政施設
  - (イ) 施工面積 2,400㎡以上
- ※対象となる工種（新営又は改修）の建築基準法上の床面積を示す。
- (ウ) 構造 鉄筋コンクリート造、鉄骨鉄筋コンクリート造又は鉄骨造
  - (エ) 階数 2階以上
- (6) 次に掲げる基準を満たす主任技術者又は監理技術者を当該工事に専任で配置できること。
- ① 1級電気工事施工管理技士又はこれと同等以上の資格を有する者であること。なお、「これと同等以上の資格を有する者」とは、次のものをいう。
    - ・国土交通大臣が同等以上の資格を有するものと認定した者。
  - ② 平成23年度以降に、元請けとして完成・引渡し完了した上記の(5)に掲げる工事の経験を有する者であること（共同企業体の構成員としての経験は、出資比率が20%以上の場合のものに限る。）
  - ③ 監理技術者にあつては、監理技術者資格者証及び監理技術者講習修了証を有する者であること。
  - ④ 本工事において、建設業法第26条第3項ただし書の規定の適用を受ける監理技術者（以下、「特例監理技術者」という。）の配置を行う場合は以下の(イ)～(チ)の要件を全て満たさなければならない。
    - (イ) 建設業法第26条第3項ただし書による監理技術者の職務を補佐する者（以下、「監理技術者補佐」という。）を専任で配置すること。
    - (ロ) 監理技術者補佐は、建設工事の種類に応じた、1級施工管理技士補若しくは1級施工管理技士等の国家資格者、又は学歴や実務経験により監理技術者の資格を有する者であること。
    - (ハ) 監理技術者補佐は入札参加者と直接的かつ恒常的な雇用関係にあること。
    - (ニ) 同一の特例監理技術者が配置できる工事の数は、本工事を含め同時に2件までとする（ただし、同一あるいは別々の発注者が、同一の建設業者と締結する契約工期の重複する複数の請負契約に係る工事であつて、かつ、それぞれの工事の対象となる工作物等に一体性が認められるもの（当初の請負契約以外の請負契約が随意契約により締結される場合に限る）については、これら複数の工事を一の工事とみなす）。
    - (ホ) 特例監理技術者が兼務できる工事は愛媛県内の工事でなければならない。
    - (ヘ) 特例監理技術者は、施工における主要な会議への参加、現場の巡回及び主要な工程の立合等の職務を適正に遂行しなければならない。
    - (ト) 特例監理技術者と監理技術者補佐との間で常に連絡が取れる体制であること。
    - (チ) 監理技術者補佐が担う業務等について、明らかにすること。
  - ⑤ 配置予定の主任技術者又は監理技術者にあつては直接的かつ恒常的な雇用関係が必要であるので、その旨を明示することができる資料を求めることがあり、その明示がなされていない場合は入札に参加できないことがある。
- (7) 申請書及び資料の提出期限の日から開札の時までの期間に、国立大学法人愛媛大学又は文部科学省から「建設工事の請負契約に係る指名停止等の措置要領」（平成18年1月20日付け17文科施第345号文教施設企画部長通知）（以下「指名停止措置要領」という。）に基づく指名停止を受けていないこと。
- (8) 上記3(1)に示した工事に係る設計業務等の受託者又は当該受託者と資本若しくは人事面において関連がある建設業者でないこと。
- (9) 入札に参加しようとする者の間に以下の基準のいずれかに該当する関係がないこと（基準に該当する者のすべてが共同企業体の代表者以外の構成員である場合を除く。）。なお、上記の関係がある場合に、辞退する者を決めることを目的に当事者間で連絡をとることは、国立大学法人愛媛大学発注工事請負等契約事務取扱細則第2条に定める競争加入者心得第15条第2項の規定に抵触するものでないことに留意すること。
- ① 資本関係
    - 次のいずれかに該当する二者の場合。ただし、子会社又は子会社の一方が更生会社又は再生手続が存続中の会社である場合は除く。

- (イ) 親会社と子会社の関係にある場合
  - (ロ) 親会社を同じくする子会社同士の関係にある場合
  - ② 人的関係
    - 次のいずれかに該当する二者の場合。ただし、(イ)については、会社の一方が更生会社又は再生手続が存続中の会社である場合は除く。
    - (イ) 一方の会社の役員が、他方の会社の役員を現に兼ねている場合
    - (ロ) 一方の会社の役員が、他方の会社の管財人を現に兼ねている場合
  - ③ その他入札の適正さが阻害されると認められる場合
    - その他上記①又は②と同視し得る資本関係又は人的関係があると認められる場合。
  - (10) 近畿・中国・四国地域に建設業法に基づく許可を有する本店、支店又は営業所が所在すること。
  - (11) 警察当局から、暴力団員が実質的に経営を支配する建設業者又はこれに準ずるものとして、文部科学省発注工事等からの排除要請があり、当該状態が継続している者でないこと。
    - ① 「暴力団員が実質的に経営を支配する建設業者」とは、「有資格業者である個人若しくは有資格業者である法人の役員等が暴力団員である者又は暴力団員がその経営に実質的に関与している有資格業者」とし、その判断は警察当局にて行うものとする。
      - なお、「暴力団員」とは、暴力団員による不当な行為の防止等に関する法律（平成3年法律第77号。以下「暴力団対策法」という。）第2条第6号に規定する暴力団員を、「役員等」とは、有資格業者である法人の役員又はその支店若しくは営業所（常時、請負契約を締結する事務所をいう。）を代表するもので役員以外の者をいう。
    - ② 「これに準ずるもの」とは、次の者をいうものとし、その判断は警察当局にて行うものとする。
      - (イ) 有資格業者である個人又は有資格業者の役員等が、自己、自社若しくは第三者の不正の利益を図る目的、又は第三者に損害を加える目的をもって、暴力団員を利用するなどしているときにおける当該有資格業者。
      - (ロ) 有資格業者である個人又は有資格業者の役員等が、暴力団員に対して、資金等を供給し、又は便宜を供与するなど直接的あるいは積極的に暴力団の維持、運営に協力し、若しくは関与しているときにおける当該有資格業者。
      - (ハ) 有資格業者である個人又は有資格業者の役員等が、暴力団員と社会的に非難されるべき関係を有しているときにおける当該有資格業者。
    - (ニ) 有資格業者である個人又は有資格業者の役員等が、暴力団員であることを知りながら、これを不当に利用するなどしているときにおける当該有資格業者。
  - ③ 「当該状態が継続している者」については、該当事実の確認回数で判断するのではなく、実質的に当該状態が継続しているか否かで判断するものとし、その判断は警察当局で行うものとする。
- (12) 建設業法施工規則第18条の2に定める経営事項審査を受審していること。

## 5. 設計業務等の受託者等

- (1) 上記4(8)の「上記3(1)に示した工事に係る設計業務等の受託者」とは、次に掲げる者である。
  - ・株式会社新日本設備計画、株式会社森村設計
- (2) 上記4(8)の「当該受託者と資本若しくは人事面において関連がある建設業者」とは、「財務諸表等の用語、様式及び作成方法に関する規則」（昭和38年大蔵省令第59号）第8条に規定する親会社、子会社及び同一の親会社を持つ会社である。

## 6. 総合評価に関する事項

- (1) 落札者の決定方法
  - ① 入札参加者は、「価格」及び「企業の技術力」及び「企業の信頼性・社会性」をもって入札に参加し、次の(イ)、(ロ)の要件に該当する者のうち、(2)③によって得られる数値（以下「評価値」という。）の最も高い者を落札者とする。
    - (イ) 入札価格が予定価格の制限の範囲内であること。
    - (ロ) 評価値が、標準点を予定価格で除した数値（基準評価値）に対して下回らないこと。
  - ② ①において、評価値の最も高い者が2人以上ある時は、くじを引かせて落札者を決定す

る。

(2) 総合評価の方法

- ① 「標準点」を100点、「加算点」は最高20点、とする。
- ② 「加算点」の算出方法は、下記(3)①及び②の評価項目毎に評価を行い、各評価項目の評価点数の合計を加算点として付与するものとする。
- ③ 価格及び価格以外の要素による総合評価は、入札参加者の「標準点」と②によって得られる「加算点」の合計を、当該入札者の「入札価格」で除して得た「評価値」をもって行う。  
・評価値＝(標準点＋加算点)／入札価格とする。

(3) 評価項目及び評価基準等

評価項目は以下のとおりとする。

評価項目		評価基準	配点		
① 企業の 技術力	企業の施工能力	・同種工事(※1)の施工実績	国、特殊法人等(※2)又は地方公共団体が発注する同種工事の施工実績あり	4	
			その他の発注者による同種工事の施工実績あり	2	
			同種工事の施工実績なし	欠格	
		・工事成績	工事成績相互利用登録機関(別表2)が発注した電気工事における令和6年度以降に完成した工事成績の平均 ※「公共建築工事成績評定要領作成指針」に基づく工事成績	4 5 0	
			各年度の平均点が2年連続で65点未満	欠格	
	配置予定技術者の施工能力		・同種工事(※1)の施工経験	国、特殊法人等(※2)又は地方公共団体が発注する同種工事において、主任(監理)技術者又は現場代理人としての施工経験あり	4
				その他の発注者による同種工事において、主任(監理)技術者又は現場代理人としての施工経験あり	2
		同種工事において、主任(監理)技術者又は現場代理人以外での施工経験あり		1	
		同種工事の施工経験なし		欠格	
		・工事成績	同種工事(※1)の施工経験として挙げた工事について主任(監理)技術者又は現場代理人として従事した場合の(令和4年度以降に完成した工事に限る)工事成績 (工事成績相互利用登録機関(別表2)が発注した工事) ※「公共建築工事成績評定要領作成指針」に基づく工事成績	4 5 0	
	65点未満		欠格		
② 企業の 信頼性・ 社会性	法令遵守(企業の信頼性)	・事故及び不誠実な行為(※3)	無	0	
			有	-1	
	地域精通度	・地理的条件(緊急時の施工体制) 当該工事施工地域(愛媛県松山市)における技術者、資機材等の拠点の有無(※4)	有	3	
			無	0	
	ワーク・ライフ・バランス等の推進	・ワーク・ライフ・バランス等の取組に関する認定状況(※5)	有	1	
無			0		
最 高 点 数			20		

※1. 「同種工事」とは、上記4(5)に掲げる工事をいう。

※2. 「特殊法人等」には、国が資本金の1/2以上を出資する法人を含む。

※3. 「あり」とは、以下のいずれかに該当する場合である。

- ① 四国地区を区域に含む文部科学省から受けた指名停止又は愛媛県を区域に含む営業停止の期間が2週間以上1ヶ月未満、及び期間終了後3ヶ月以内に当該工事の入札執行日が該当する場合
- ② 四国地区を区域に含む文部科学省から受けた指名停止又は愛媛県を区域に含む営業停止の期間が1ヶ月以上2ヶ月未満、及び期間終了後4ヶ月以内に当該工事の入札執行日が該当する場合
- ③ 四国地区を区域に含む文部科学省から受けた指名停止又は愛媛県を区域に含む営業停止の期間が2ヶ月以上3ヶ月未満、及び期間終了後5ヶ月以内に当該工事の入札執行日が該当する場合
- ④ 四国地区を区域に含む文部科学省から受けた指名停止又は愛媛県を区域に含む営業停止の期間が3ヶ月以上、及び期間終了後6ヶ月以内に当該工事の入札執行日が該当する場合

※4. 「技術者、資機材等の拠点」とは、本店支店及び技術者が常駐している拠点をいう。

※5. 「あり」とは、以下のいずれかに該当する場合である。

- ① 女性の職業生活における活躍の推進に関する法律（女性活躍推進法）に基づく認定（えるぼし認定企業（※労働時間等の働き方に係る基準を満たす物に限る）・プラチナえるぼし認定企業）又は一般事業主行動計画策定済（常時雇用する労働者の数が100人以下のものに限る）
- ② 次世代育成支援対策推進法（次世代法）に基づく認定（くるみん認定企業・プラチナくるみん認定企業・トライくるみん認定取得企業）
- ③ 青少年の雇用の促進等に関する法律（若者雇用促進法）に基づく認定（ユースエール認定）

※外国法人については、内閣府によるワーク・ライフ・バランス等推進企業認定等相当確認を受けていること。

## 7. 担当部局

〒790-8577

愛媛県松山市道後樋又10番13号

国立大学法人愛媛大学

施設基盤部 施設企画課 施設総務チーム

電話 089-927-9101

FAX 089-927-9107

## 8. 競争参加資格の確認等

- (1) 本競争の参加希望者は上記4に掲げる競争参加資格を有することを証明するため、次に掲げるところに従い、申請書及び資料を提出し、国立大学法人愛媛大学長から競争参加資格の有無について確認を受けなければならない。

上記4(2)の認定を受けていない者も次に掲げるところに従い申請書及び資料を提出することができる。この場合において、上記4(1)及び(3)から(12)までに掲げる事項を満たしているときは、開札の時ににおいて上記4(2)に掲げる事項を満たしていることを条件として競争参加資格があることを確認するものとする。当該確認を受けた者が競争に参加するためには、開札の時ににおいて上記4(2)に掲げる事項を満たしていなければならない。

なお、期限までに申請書及び資料を提出しない者並びに競争参加資格がないと認められた者は、本競争に参加することができない。

- ① 提出期間 : 令和8年7月2日(木)13時00分から  
令和8年7月13日(月)15時00分まで  
土曜日、日曜日及び祝日を除く毎日の9時00分から17時00分まで  
(ただし、最終日の7月13日(月)は、15時00分まで)。
- ② 提出場所 : 上記7に同じ
- ③ 提出方法 : 申請書及び資料の提出は、電子入札システムにより行う。ただし、発注者の承諾を得て紙入札とする場合は、提出場所へ持参又は郵送(書留郵便等の配達記録が残るのものに限る。提出期限内必着。)により行うものとする。

電子入札における申請書の受付票は、申請書及び資料の受信を確認したものであり申請書及び資料の内容を確認したものではない。

- (2) 資料は、次に掲げるところに従い、別紙様式により作成すること。

なお、②同種工事の施工実績及び④配置予定の技術者の同種工事の施工経験については、平成23年度以降かつ申請書及び資料の提出期限の日までに、工事が完成し引渡し済んでいるものに限り記載すること。

- ① 競争参加資格確認申請書（別紙様式 1）  
申請書は別紙様式 1 により作成すること。
- ② 同種工事の施工実績（別紙様式 2）  
上記 4（5）に掲げる資格があることを判断できる同種の工事の施工実績を別紙様式 2 に記載すること。記載する同種の工事の施工実績の件数は 1 件でよい。  
なお、上記 6（3）表中の「特殊法人等」とは、「公共工事の入札及び契約の適正化の促進に関する法律」（平成 12 年法律第 127 号）第 2 条第 1 項により規定する法人をいう。
- ③ 工事成績（別紙様式 3）  
電気工事における令和 6 年度以降に完成した工事成績の各年度の合計、工事成績を受けた工事の件数及び平均点を別紙様式 3 に記載すること。併せて、記載した工事成績評定通知書の写しを提出すること。また、経常建設共同企業体については経常建設共同企業体及びその構成員ごとに、電気工事における令和 6 年度以降に完成した工事成績の各年度の合計、工事成績を受けた工事の件数及び平均点を記載すること。  
ただし、以下のいずれかに該当する者は、入札に参加できない。また、工事成績評定通知書の写しについて、令和 6 年度以降に完成し、工事成績を受けた全ての電気工事の通知書が提出されなかった場合、又は下記 iii）の工事の品質に関わる問題に関し申告を怠った場合には、落札の取消し、契約の解除又は指名停止措置要領に基づく指名停止を行うことがある。
- i）上記 6（3）表中「工事成績」において、2 年連続で各年度の平均点が 65 点未満である場合。
  - ii）経常建設共同企業体又はその構成員が i）に該当している場合は、経常建設共同企業体を欠格として評価する。
  - iii）工事の品質に関わる重大な問題が発生した事例がある場合。  
文部科学省、所轄独立行政法人及び国立大学法人等に、令和 6 年度以降に完成・引渡しを行った工事目的物で、引渡し後に、工事の品質に関わる重大な問題が発生した事例についての有無を記載すること。また、判断できない事例がある場合は、その事例を具体的かつ簡潔に記載すること。  
この場合、重大な問題の事例については、事実確認が可能な文書、写真及び新聞記事等の資料を収集し、有無の判断を行う。  
なお、「重大な問題」とは、以下のア）～エ）に記載する事項である。  
ア）重大な人的被害を生じた事故がある場合。  
イ）重大な人的被害を生ずる蓋然性の高い物的事故が発生したことがある場合。  
ウ）ア）又はイ）の事故を生ずる蓋然性の高い工事目的物の欠陥が発見された場合。  
エ）上記の他、安全性に係る不具合が、数ヶ月にわたり改善されず繰り返された場合。  
なお、上記 6（3）表中の「所管独立行政法人及び国立大学法人等」とは、別表 1 に記載する法人である。
- ④ 配置予定の技術者（別紙様式 4）
- i）配置予定技術者の資格、同種工事の施工経験  
上記 4（6）に掲げる資格があることを判断できる配置予定の技術者の資格、同種工事の経験及び申請時における他工事の従事状況等を別紙様式 4 に記載すること。記載する同種工事の経験の件数は 1 件でよい。なお、申請時に配置予定技術者が特定できない場合は、複数の候補技術者の資格、同種工事の経験及び申請時における他工事の従事状況等を記載することもできるが、その場合、各配置予定技術者とも競争参加資格の要件を満たすとともに、上記 6（3）表中「配置予定技術者の能力」に係る最も低い技術者の評価点数の合計をもって評価するものとする。  
同一の技術者を重複して複数工事の配置予定の技術者とする場合において、他の工事を落札したことにより配置予定の技術者を配置することができなくなったときは、入札してはならず、申請書を提出した者は、直ちに当該申請書の取り下げを行うこと。他の工事を落札したことにより配置予定の技術者を配置することができないにもかかわらず入札した場合においては、指名停止措置要領に基づく指名停止を行うことがある。  
また、併せて配置予定技術者の資格を有することが確認できる資料（免許等の写し。）、工事を請け負う企業との直接的かつ恒常的な雇用関係の有無が確認できる資料（雇用証明書等）を提出すること。ただし、提出書類に個人番号、被保険者記号・番号等の個人情報

が含まれる場合は、復元できない程度にマスキングを行うこと。

なお、上記6(3)表中の「特殊法人等」とは、「公共工事の入札及び契約の適正化の促進に関する法律」（平成12年法律第127号）第2条第1項により規定する法人をいう。

ii) 工事成績

配置予定技術者の同種工事の施工経験として挙げた工事のうち、令和4年度以降に完成した工事成績を記載すること（主任（監理）技術者又は現場代理人として従事したもののみ評価する。）。併せて、記載した工事成績評定通知書の写しを提出すること。

ただし、以下に該当する者は、入札に参加できない。また、工事成績評定通知書の写しについて、通知を受けているにもかかわらず、通知書が提出されなかった場合には、落札の取消し、契約の解除又は指名停止措置要領に基づく指名停止を行うことがある。

・上記6(3)表中「工事成績」において、65点未満である場合。

⑤ 事故及び不誠実な行為（別紙様式5）

全国又は四国地区において、文部科学省から指名停止措置要領に基づく指名停止を受けたもの及び愛媛県を区域に含む営業停止を受けたもので、本工事の開札の日を基準として、指名停止措置要領に基づく指名停止の期間終了後6ヶ月以内（令和8年2月3日以降に終了）のものを別紙様式5に全て記載すること。また、通知書の写しを全て添付すること。

⑥ 地理的条件（緊急時の施工体制）（別紙様式6）

当該工事施工地域における、技術者・資機材等の拠点について別紙様式6に記載すること。当該工事施工地域は、愛媛県松山市内とする。なお、ここでいう技術者・資機材等の拠点とは、建設業法上の本店、支店又は営業所のことであり、協力会社や臨時に置く工事事務所、作業所、倉庫等は該当しない。当該工事施工地域に拠点が無い場合は、該当なしと記載すること。

⑦ ワーク・ライフ・バランス等の取組に関する認定状況（別紙様式7）

ワーク・ライフ・バランス等の取組に関する認定の有無について別紙様式7に記載し、「有」の場合は、このことを証明できる資料を添付すること。

⑧ 契約書等の写し

②及び④に係る契約書等（契約書及び記載した工事の内容が確認できる資料）の写しを提出すること。ただし、当該工事が、財団法人日本建設情報総合センターの「工事実績情報サービス（CORINS）」に登録されている場合はその写しを提出し、契約書の写しを提出する必要はない。

なお、CORINSのみでは求められている条件のすべてを証明できない場合は、当該工事の特記仕様書、施工証明書等を添付すること。（特に改修工事については、図面等からの施工面積算出根拠を記載して証明すること。）

(3) 競争参加資格確認資料のヒアリング

実施しない。

(4) 競争参加資格の確認は、申請書及び資料の提出期限の日をもって行うものとし、その結果は令和8年7月21日（火）に電子入札システムにより通知する。（ただし、紙入札参加者には、書面により通知する。）

(5) その他

① ファイル名は「競争参加資格確認資料」（提出時「」は除く。）とすること。

( ) などの記号やスペースがある場合、電子入札システム上でエラーが発生する可能性がある。指定ファイル名以外で提出し、エラーとなった場合、提出された資料は無効とする。

なお、資料が複数にわたる場合は「競争参加資格確認資料1」、「競争参加資格確認資料2」のようにすること。

② 申請書及び資料の作成並びに提出に係る費用は、提出者の負担とする。

③ 国立大学法人愛媛大学長は、提出された申請書及び資料を、競争参加資格の確認以外に提出者に無断で使用しない。

④ 提出された申請書及び資料は、返却しない。

⑤ 提出期限以降における申請書又は資料の差し替え及び再提出は認めない。

⑥ 申請書及び資料に関する問い合わせ先 上記7に同じ。

⑦ 電子入札システムにより申請書及び資料を提出する場合、アプリケーションソフト及び保存するファイル形式は次のいずれかとする。ただし、当該ファイルの保存時に損なわれる機能は作成時に利用しないものとする。

使用アプリケーションソフト	保存するファイル形式
Microsoft Word	Word 2013 形式以下での保存
Microsoft Excel	Excel 2013 形式以下での保存
その他	PDFファイル（Acrobat 8以降で作成のもの） 画像ファイル（JPEG形式又はGIF形式）

添付資料は、3つ以内のファイルにまとめ添付して送信すること。契約書等の印がついているものは、スキャナーで読み込みPDFに変換したファイルで提出すること。ファイルは、電子入札システムが指定する合計容量以内に収めること、圧縮することにより容量以内に収まる場合は、LZH形式又はZIP形式により圧縮（自己解凍方式は認めない。）して送付することを認める。

提出書類の容量が大きく添付できない場合は、書類の全てを、上記（1）①の期間内に、上記7まで持参又は郵送（書留郵便等の配達記録が残るものに限る。提出期限内必着。）すること。この場合においても書類とは別に、指定したファイル形式により作成したファイルをCD-Rに保存し提出すること。

持参又は郵送で書類を提出した場合は、以下の内容を記載した書類（書式は自由）のみを電子入札システムにより送信すること。この書面の押印は不要。

- ・持参又は郵送とする旨
- ・持参又は郵送する書類の目録
- ・持参又は郵送する書類の頁数
- ・持参又は発送年月日

また、持参又は郵送する場合は、別紙様式1の申請書に押印すること。なお、提出する電子ファイルは、必ずウイルス対策を実施すること。

#### 9. 競争参加資格がないと認められた者に対する理由の説明

（1）競争参加資格がないと認められた者は、国立大学法人愛媛大学長に対して競争参加資格がないと認められた理由について、次により説明を求められることができる。

① 提出期間 : 令和8年7月21日（火） 13時00分から  
令和8年7月28日（火） 17時00分まで  
（土曜日、日曜日及び祝日を除く。）

② 提出先 : 上記7に同じ。

③ 提出方法 : 書面（様式は自由）を持参又は郵送（書留郵便等の配達記録が残るものに限る。提出期限内必着。）することにより提出するものとする。

（2）国立大学法人愛媛大学長は、説明を求められたときは、令和8年8月4日（火）までに説明を求めた者に対し書面により回答する。

#### 10. 入札説明書に対する質問

（1）この入札説明書に対する質問がある場合においては、次により提出すること。

① 提出期間 : 令和8年7月2日（木） 13時00分から  
令和8年7月27日（月） 12時00分まで  
土曜日、日曜日及び祝日を除く毎日の9時00分から17時00分まで  
（ただし、最終日の7月27日（月）は12時00分まで。）

② 提出先 : 上記7に同じ。

③ 提出方法 : 別紙様式8もしくは、質疑書の宛先、質疑者の会社名、代表者名、住所、担当者名、連絡先、工事名、質疑箇所、質疑内容を記載した様式とすること。

提出にあたっては、持参又は郵送（書留郵便等の配達記録が残るものに限る。提出期限内必着。）することにより提出するものとする。

電子入札システムにおける質疑応答の機能については使用しないこと。本機能により提出された質疑については、無効とする。

（2）質問内容及び回答内容は次のとおり愛媛大学ホームページ等により確認する。

(<https://shisetsu.office.ehime-u.ac.jp/contents/shisetsukikaku/>)

期間 : 令和8年7月28日（火）から令和8年7月31日（金）まで

#### 11. 現場説明会

現場説明会は行わない。

## 12. 入札及び開札の日時及び場所等

- (1) 入札日時 : 令和8年7月31日(金) 9時00分から15時00分まで
- (2) 入札場所 : 〒790-8577 愛媛県松山市道後樋又10番13号  
国立大学法人愛媛大学施設基盤部施設企画課(電子入札システム)
- (3) 開札日時 : 令和8年8月3日(月) 13時30分
- (4) 開札場所 : 〒790-8577 愛媛県松山市道後樋又10番13号  
国立大学法人愛媛大学施設基盤部施設企画課(電子入札システム)
- (5) その他 : 紙入札方式による入札参加を承諾され、紙入札により入札を行った者は、上記場所で開札に立ち会うこと。なお、立ち会いの際には、国立大学法人愛媛大学長により競争参加資格があると確認された旨の通知書の写しを持参すること。

## 13. 入札方法等

- (1) 入札書は、電子入札システムにより提出すること。なお、紙入札方式による入札参加を承諾され、紙入札方式により入札を行う者は、上記7に持参すること。郵送又は電送(ファクシミリ、電子メール)による入札は認めない。
- (2) 落札決定に当たっては、入札書に記載された金額に当該金額の100分の10に相当する額を加算した金額(当該金額に1円未満の端数があるときは、その端数金額を切り捨てた金額。)をもって落札価格とするので、入札者は、消費税及び地方消費税に係る課税事業者であるか免税事業者であるかを問わず、見積もった契約希望金額の110分の100に相当する金額を入札書に記載すること。
- (3) 入札執行回数は、原則として2回を限度とするが、必要に応じて追加することがある。

## 14. 入札保証金及び契約保証金

- (1) 入札保証金 免除。
- (2) 契約保証金 納付。(有価証券等の提供又は銀行、契約担当役が確実と認める金融機関若しくは保証事業会社(公共工事の前払金保証事業に関する法律(昭和27年法律第184号)第2条第4項に規定する保証事業会社をいう。)の保証をもって契約保証金の納付に代えることができ、公共工事履行保証証券による保証を付し、又は履行保証保険契約の締結を行った場合は、契約保証金を免除するものとする。ただし、履行保証保険契約の締結後、直ちにその保険証券を寄託しなければならない。この場合、保険証券の寄託に代えて、電子情報処理組織を使用する方法その他の情報通信の技術を利用する方法(以下「電磁的方法」という。)であって、当該履行保証保険契約の相手方が定め、契約担当役が認めた措置を講ずることができる。この場合において、落札者は当該保険証券を寄託したものとみなす。)なお、契約保証金の額、保証金額又は保険金額は、請負代金額の100分の10以上とする。

## 15. 工事費内訳書の提出

- (1) 第1回の入札に際し、第1回の入札書に記載される入札金額に対応した工事費内訳書の提出を求める。なお、申込みに係る価格の積算内訳は、公共建築工事積算基準(統一基準)に基づき作成すること。電子入札による場合は、入札書に工事費内訳書ファイルを添付して同時に送付すること。
- (2) 工事費内訳書の様式は自由であるが、A4サイズの用紙を用い、記載内容は最低限、数量、単価、金額等を明らかにするとともに消費税の明示を行い、発注者名及び発注案件名及び自社の商号又は名称並びに住所及び役職、代表者名を記載すること。なお、消費税以外については、内訳項目毎に最終見積金額を記載し、出精値引き等による一括調整を行わないこと。
  - ① ファイル名は「内訳書」(提出時「」は除く。)とすること。
    - ( )などの記号やスペースがある場合、電子入札システム上でエラーが発生する可能性がある。指定ファイル名以外で提出をし、エラーとなった場合、提出された内訳書は無効とする。
  - ② ファイルは、電子入札システムが指定する容量以内に収めるものとし、圧縮することにより容量以内に収まる場合は、LZH形式又はZIP形式により圧縮(自己解凍方式は認めない。)して送付することを認める。容量が大きく容量以内に収まらない場合は持参又は郵送(書留郵便等の配達記録が残るものに限る。提出期限内必着。)することにより提出するもの

- とする。
- (3) 契約担当者又は学長（これらの補助者を含む）が提出された工事費内訳書について説明を求めることがある。また、工事費内訳書を必要に応じ、公正取引委員会に提出することがある。なお、下記別表各号に該当する場合には、競争加入者心得第32第12号に該当する入札とし、原則として当該工事費内訳書提出者の入札を無効とする。

別表（工事費内訳書関係）

1. 未提出であると認められる場合（未提出であると同視できる場合を含む。）。	(1)	内訳書の全部又は一部が提出されていない場合。
	(2)	内訳書とは無関係な書類である場合。
	(3)	他の工事の内訳書である場合。
	(4)	白紙である場合。
	(5)	内訳書が特定できない場合。
	(6)	他の入札参加者の様式を入手し、使用している場合。
2. 記載すべき事項が欠けている場合。	(1)	内訳の記載が全くない場合。
	(2)	入札説明書に指示された項目を満たしていない場合。
3. 添付すべきでない書類が添付されていた場合。	(1)	他の工事の内訳書が添付されていた場合。
4. 記載すべき事項に誤りがある場合。	(1)	発注者名に誤りがある場合。
	(2)	発注案件名に誤りがある場合。
	(3)	提出業者名に誤りがある場合。
	(4)	内訳書の合計金額が入札金額と大幅に異なる場合。
5. その他未提出又は不備がある場合。		

入札後、落札業者が不良・不適合な業者と疑われるに至った場合、低入札価格調査を行う場合又は当該工事において談合があると疑うに足りる事実があると認められた場合においては、提出された工事費内訳書の内容を確認するものとする。なお、談合があると疑うに足りる事実があると認められた場合には、必要に応じ工事費内訳書を公正取引委員会に提出するものとする。

- (4) 紙入札方式による旨承諾を得て、入札参加者が紙による入札を行う場合には、工事費内訳書は表封筒と入札書を入れた中封筒の間に入れて、表封筒及び中封筒に各々封をして提出すること。
- (5) 工事費内訳書は、参考図書として提出を求めるものであり、入札及び契約上の権利義務が生じるものではない。
- (6) 工事費内訳明細書へ法定福利費を明示すること。また、入札金額の内訳として、材料費、労務費及び当該公共工事に従事する労働者による適正な施工を確保するために不可欠な経費として国土交通省令で定めるものその他当該公共工事の施工のために必要な経費の内訳を記載すること。

#### 16. 開札

開札は、電子入札システムにより行うこととし、入札事務に関係のない職員を立ち合わせて行う。

また、入札参加者が紙による入札を行う場合には、当該紙による入札参加者は開札時に立ち会うこと。1回目の開札に立ち合わない紙による入札参加者は、再度入札を行うこととなった場合には、再度入札を辞退したものとして取り扱う。

#### 17. 入札の無効

入札公告に示した競争参加資格のない者のした入札、申請書又は資料に虚偽の記載をした者のした入札並びに別冊現場説明書及び別冊競争加入者心得において示した条件等入札に関する条件に違反した入札は無効とし、無効の入札を行った者を落札者としていた場合には落札決定を取り消す。

なお、国立大学法人愛媛大学長により競争参加資格のある旨確認された者であっても、開札の時に上記4に掲げる資格のない者は競争参加資格のない者に該当する。

## 18. 落札者の決定方法

- (1) 落札者の決定にあたっては、予定価格の制限の範囲内で、最高の評価値をもって有効な入札を行った者を落札者とする。ただし、落札者となるべき者の入札価格によっては、その者により当該契約の内容に適合した履行がなされないおそれがあると認められるとき、又はその者と契約を締結することが公正な取引の秩序を乱すこととなるおそれがある著しく不適當であると認められるときは、予定価格の制限の範囲内の価格をもって入札した他の者のうち最高の評価値をもって入札した者を落札者とすることがある。
- (2) 落札者となるべき者の入札価格が「最低基準価格」を下回る場合は、低入札価格調査を行うものとする。  
なお、最低基準価格の詳細については別紙「最低基準価格を下回った場合の取扱いについて」を参照すること。
- (3) 本工事は労務費ダンプ調査（試行）の対象工事である。工事費内訳書に記載した直接工事費が一定水準を下回った場合、開札後速やかにその理由の確認を行う。  
(イ) 理由の確認方法：書面・対面によるヒアリング  
(ロ) その他：書面の様式やヒアリング日時等については別途連絡する。書面の提出を行わない場合や、ヒアリングに応じない場合など、理由を回答しない場合には、入札に関する条件に違反した入札として無効とする場合がある。

※「材料費・労務費」「建退共制度の掛金・法定福利費・安全衛生経費」の明記が必要

## 19. 最低基準価格を下回った場合の措置

落札予定者が最低基準価格を下回った金額で入札を行った場合は、入札を「保留」とし、契約の内容が履行されないおそれがあると、認めるか否かについて、入札者から事情聴取、関係機関への意見照会等の調査を行い、落札者の決定をする。この調査期間に伴う当該工事の工期延長は行わない。また、この調査期間中に履行不可能の申し出があった場合は、原則、指名停止措置要領に基づく指名停止を行うものとする。

## 20. 工事の適正な施工の確保について

低入札価格調査を受けた者が以下①、②のいずれにも該当する場合には、監理技術者とは別に同等の要件を満たす技術者を専任で1名現場に配置するよう求めるものとする。

- ①専任の監理技術者の配置が義務付けられている工事において、調査基準価格を下回る金額で契約する場合。
- ②契約の相手方が受注した工事のうち、文部科学省、所管独立法人または国立大学法人等が発注し、過去2年度以内に完成または引渡しを行った工事、あるいは契約時点で施行中の工事について、以下の（ア）～（エ）のいずれかの要件に該当する場合。  
~~（ア）6.5点未満の工事成績評定を通知された者。~~  
（イ）本学が発注する工事において、施工中又は施工後において契約書別記工事請負契約基準に基づいて修補又は損害賠償を請求された者。ただし、軽微な手直し等は除く。  
（ウ）品質管理、安全管理に関し、国立大学法人愛媛大学又は文部科学省から指名停止を受けた者  
（エ）本学が発注する工事において、自らに起因して工期を大幅に遅延させた者

なお、当該技術者は施工中、監理技術者を補助し、監理技術者と同様の職務を行うものとする。また、当該技術者の配置に際し、受注者はその氏名その他必要な事項を監理技術者の通知と同時に発注者に通知するものとする。

## 21. 配置予定主任技術者又は監理技術者の確認

落札者決定後、CORINS等により配置予定の主任技術者又は監理技術者の専任制の違反の事実が確認された場合には、契約を結ばないことがある。なお、病休・死亡・退職等極めて特別な場合でやむを得ないとして承認された場合の外は、申請書の差替えは認められない。病気等特別な理由により、やむを得ず配置予定技術者を変更する場合は、上記4（6）に掲げる基準を満たし、かつ当初の配置予定技術者と同等以上の者を配置しなければならない。

## 22. 契約書作成の可否等

別紙契約書（案）により、契約書を作成するものとする。

23. 支払条件

請負代金（前払金・中間前払金を含む。）は、受注者からの適法な支払請求書に基づき3回以内に支払うものとする。なお、部分払は行わない。

24. 工事保険

受注者は、工事の目的物及び工事材料について組立保険契約を締結するものとする。

25. 非落札理由の説明

(1) 非落札者のうち、落札者の決定結果に対して不服がある者は、落札者決定の公表を行った日の翌日から起算して5日（土曜日、日曜日及び祝日を除く。）以内に、国立大学法人愛媛大学長に対して非落札理由について説明を求められることができる。

① 提出先：上記7に同じ。

② 提出方法：持参又は郵送（書留郵便等の配達記録が残るものに限る。提出期限内必着。）により提出するものとする。

(2) 国立大学法人愛媛大学長は、説明を求められたときは、説明を求められることができる最終日から起算して5日（土曜日、日曜日及び祝日を除く。）以内に書面により回答する。

26. 再苦情申立て

国立大学法人愛媛大学長からの競争参加資格がないと認めた理由又は非落札理由の説明に不服がある者は、上記10(2)又は24(2)の回答を受けた日の翌日から起算して7日（土曜日、日曜日及び祝日を除く。）以内に書面により国立大学法人愛媛大学長に対して、再苦情の申立てを行うことができる。当該再苦情申立てについては、入札監視委員会が審議を行う。

書面は持参又は郵送（書留郵便等の配達記録が残るものに限る。提出期限内必着。）により提出するものとする。

提出場所及び再苦情申立に関する手続等を示した書類等の入手先は、上記7に同じ。

27. 関連情報を入手するための照会窓口

上記7に同じ。

28. 手続における交渉の有無 無

29. 対象工事に直接関連する他の工事の請負契約を、対象工事の請負契約の相手方との随意契約により締結する予定の有無 無

30. その他

(1) 契約の手続において使用する言語及び通貨は、日本語及び日本国通貨に限る。

(2) 入札参加者は、別冊競争加入者心得及び別冊契約書（案）を熟読し、競争加入者心得を遵守すること。

(3) 申請書又は資料に虚偽の記載をした場合においては、申請書を無効とするとともに指名停止措置要領に基づく指名停止を行うことがある。

(4) 提出した入札書の引換え、変更、取消しをすることができないので、十分に確認して入札すること。また、落札決定後、落札者が契約を結ばないときは、原則、指名停止措置要領に基づく指名停止を行うものとする。

(5) 本工事に経常建設共同企業体として申請を行った場合は、構成する者は、単体有資格者として申請を行うことができない。

(6) 第1回目の入札が不調になった場合は、再度入札に移行する。再度入札の日時については、電子入札及び紙入札が混在する場合があるため、発注者から指示する。開札時間から30分以内には、発注者から再入札通知書を送信するので、パソコンの前で待機すること。開札処理に時間を要し、予定時間を超える場合は発注者から連絡する。

(7) 落札となるべき同じ評価値の入札をした者が2人以上ある時は、くじへ移行する。くじの日時については、発注者から連絡する。

(8) 落札者は、資料に記載した配置予定の技術者を当該工事の現場に配置すること。

(9) 本工事は、数量公開の対象工事であり、予定価格のもととなる工事費内訳書等から単価及び金額等を削除するなどの加工・編集を施したもの（以下「数量書」という。）を参考資料（参考数量）として公開、提供する。数量書は、見積を行うために必要な図面及び仕様書の交付と同時に公開し、その提供方法は電子メールによる交付を予定している。

この数量書に対する質問がある場合においては、次により提出するものとする。

なお、入札説明書等に対する質問書と数量書に対する質問書は区別して提出するものとする。

また、数量書に対する質問において、数量の差異等に係わる質問については、差異の根拠となる数量を算出した過程を示す資料も合わせて提出するものとする。

① 提出期間：令和8年7月21日（火） 13時00分から  
令和8年7月27日（月） 12時00分まで  
土曜日、日曜日及び祝日を除く毎日の9時00分から17時00分まで（ただし、最終日の7月27日（月）は12時00分まで。）。

② 提出先：上記7に同じ。

③ 提出方法：別紙様式8もしくは、質疑書の宛先、質疑者の会社名、代表者名、住所、担当者名、連絡先、工事名、質疑箇所、質疑内容を記載した様式とすること。

提出にあたっては、持参又は郵送（書留郵便等の配達記録が残るものに限る。提出期限内必着。）することにより提出するものとする。

電子入札システムにおける質疑応答の機能については使用しないこと。本機能により提出された質疑については、無効とする。

④ 回答書：数量書に対する質問書への回答書は、次のとおり愛媛大学ホームページ（<https://shisetsu.office.ehime-u.ac.jp/contents/shisetsukikaku/>）等により閲覧に供する。

期間：令和8年7月28日（火）から令和8年7月31日（金）まで

(10) 入札説明書等を入手した者は、これを本入札手続以外の目的で使用してはならない。

(11) 障害発生時及び電子入札システム操作等の問合せ先は下記のとおりとする。

① システム操作・接続確認等の問合せ先

文部科学省電子入札システムヘルプデスク 電話：0570-001-184

② ICカードの不具合等発生等の問合せ先

取得しているICカードの認証機関

ただし、申請書又は応札等の締め切り時間が切迫しているなど、緊急を要する場合は、上記7に連絡すること。



別表 1

## 「所管独立行政法人及び国立大学法人等」

各国立大学法人	
大学共同利用機関法人	
人間文化研究機構	自然科学研究機構
高エネルギー加速器研究機構	情報・システム研究機構
独立行政法人日本原子力研究開発機構	独立行政法人国立青少年教育振興機構
独立行政法人国立女性教育会館	独立行政法人国立科学博物館
独立行政法人国立美術館	独立行政法人国立文化財機構
独立行政法人科学技術振興機構	独立行政法人宇宙航空研究開発機構
独立行政法人日本スポーツ振興センター	独立行政法人日本芸術文化振興会
独立行政法人日本学生支援機構	独立行政法人国立高等専門学校機構 (各高等専門学校)
独立行政法人国立特別支援教育総合研究所	独立行政法人大学入試センター
独立行政法人物質・材料研究機構	独立行政法人防災科学技術研究所
独立行政法人放射線医学総合研究所	独立行政法人教員研修センター
独立行政法人日本学術振興会	独立行政法人理化学研究所
独立行政法人海洋研究開発機構	独立行政法人大学改革支援・学位授与機構
公立学校共済組合	日本私立学校振興・共済事業団
文部科学省共済組合	放送大学学園

※上記は、現行の法人ですが、統合等以前の法人が発注した工事の実績についても含みます。

## 工事成績相互利用登録機関（令和 8 年 2 月 5 日現在）

中央官庁	発注機関・部署等
衆議院	衆議院庶務部営繕課及び電気施設課
参議院	参議院事務局管理部営繕課、電気施設課
国立国会図書館	国立国会図書館総務部会計課及び国立国会図書館関西館総務課
最高裁判所	最高裁判所及び各高等裁判所
内閣府 (内閣官房)	内閣府大臣官房会計課 内閣総務官室(会計担当) 沖縄総合事務局開発建設部営繕課
警察庁	警察庁長官官房会計課 警察大学校、科学警察研究所、皇宮警察本部、各管区警察局、各管区警察学校、北海道警察情報通信部及び東京都警察情報通信部 警視庁及び各道府県警察本部の発注に係る工事のうち支出負担行為担当官が発注するもの
法務省	法務省大臣官房施設課及び各法務局、検察庁、行刑施設、少年施設、鑑別所、観察所、出入国在留管理庁（旧入国管理局を含む。）、公安調査局
外務省	大臣官房会計課
財務省	財務本省、国税庁及び地方支分部局の発注に係る工事
文部科学省	文部科学省等 国立大学法人等
厚生労働省	厚生労働省
農林水産省	農林水産省大臣官房経理課（～H27.9.30） " " 予算課（H27.10.1～）
国土交通省	大臣官房官庁営繕部、地方整備局(営繕部及び営繕事務所)及び北海道開発局営繕部 北海道開発局開発建設部の発注に係る営繕工事（官庁営繕関係を除く） 各地方整備局、河川・道路・公園等の事務所及び管理所の発注に係る営繕工事（港湾関係・官庁営繕関係を除く） 航空局空港技術課（旧空港安全・保安対策課、旧技術企画課、旧建設課を含む。）、地方航空局空港部建築室（旧土木建築課を含む。）及び機械課並びに航空交通管制部施設運用管理官（旧施設課を含み、旧航空灯火・電気技術室を除く。）
環境省	自然環境局、各国民公園等管理事務所、各地方環境事務所、各都道府県の自然公園等事業担当部(局)（環境省から施行委任したものに限る）
防衛省	北海道、東北、北関東、南関東、近畿中部、中国四国、九州、沖縄各防衛局（旧防衛施設局を含む。）及び帯広、東海、熊本各防衛支局（旧防衛施設支局を含む。） 本省内部部局、防衛大学校、防衛医科大学校、防衛研究所、統合幕僚監部、陸上幕僚監部、海上幕僚監部、航空幕僚監部、情報本部、防衛監察本部、陸上自衛隊、海上自衛隊、航空自衛隊、防衛装備庁

## 【入札説明書 別紙】

### 最低基準価格を下回った場合の取扱いについて

- 1 最低基準価格を下回る価格で入札を行った者に対し、調査（低入札価格調査）を実施する。

ここで、最低基準価格は、予定価格算出の基礎となった次に掲げる額の合計額に、100分の110を乗じて得た額とする。ただし、その額が予定価格に10分の9.2を乗じて得た額を超える場合にあっては予定価格に10分の9.2を乗じて得た額とし、予定価格に10分の7.5を乗じて得た額に満たない場合にあっては予定価格に10分の7.5を乗じて得た額とする。

  - (1) (統一基準における) 直接工事費の額に10分の9.63を乗じて得た額
  - (2) (統一基準における) 共通仮設費の額に10分の9を乗じて得た額
  - (3) (統一基準における) 現場管理費の額に10分の9を乗じて得た額
  - (4) (統一基準における) 一般管理費等の額に10分の6.8を乗じて得た額
- 2 入札の結果、基準価格を下回る入札が行われた場合には、入札者に対して「保留」と宣言し、調査を実施する。
- 3 低入札価格調査においては、次のような内容につき、入札者からの事情聴取、関係機関への照会等の調査を行う。
  - (1) その価格により入札した理由
  - (2) 契約対象工事附近における手持工事の状況
  - (3) 契約対象工事に関連する手持工事の状況
  - (4) 契約対象工事箇所と入札者の事務所、倉庫等との関連（地理的条件）
  - (5) 手持資材の状況
  - (6) 資材購入先及び購入先と入札者の関係
  - (7) 手持機械数の状況
  - (8) 労務者の具体的供給見通し
  - (9) 過去に施工した公共工事名及び発注者
  - (10) 経営内容
  - (11) (1) から (10) までの事情聴取した結果についての調査確認
  - (12) (9) の公共工事の成績状況
  - (13) 経営状況（取引金融機関、保証会社等への照会を行う。）
  - (14) 信用状況（建設業法違反の有無、賃金不払いの状況、下請代金の支払遅延状況、その他）
  - (15) その他必要な事項
- 4 低入札価格調査に要した期間について、工期の延長は認めないものとする。
- 5 本調査について、上記2の説明資料の提出がなされなかった場合及び資料の提出があった場合においても、入札参加者の入札価格積算に過失があったことを理由に辞退した場合は指名停止措置を行う。
- 6 本調査により示した資料及び内容は、本工事の履行にあたり相違ないことを誓約するものとする。

分類名	施設用途分類				
教育文化施設	地域センター・文化センター・ホール	劇場	会議場	社会教育施設	宿泊・研修施設
	図書館	美術館	博物館	スポーツ施設	学校
	公園施設	児童館	その他の教育文化施設		
福祉施設	障害者福祉施設	養護施設	病院	保養施設	老人福祉施設
	救護施設	公民館	集会所	その他の福祉施設	
民生施設	清掃工場	火葬場	卸売り市場	販売施設	浄水場
	下水処理場	揚排水機場	その他の民生施設		
行政施設	事務所・庁舎	保健所	警察・消防関係施設	試験・研究所	運転免許センター
	情報通信施設	その他の行政施設(道路管理センター等)			
公営住宅	地方公共団体(公社等を含む)の公営住宅	公団・公社・事業団による住宅	公務員住宅	その他の公営住宅	
エネルギー関係	水力発電所	火力発電所	原子力発電所	変電所	その他のエネルギー関係
交通関係	駅舎	空港施設	格納庫	駐車場	換気所
	料金所	休憩所	その他の交通関係		
その他	その他(寮、その他工場、倉庫等)				

## 提出資料の注意事項

### 【種類及び順序（参考）】

1. 競争参加資格確認申請書（様式1）
2. 文部科学省通知の一般競争参加資格認定通知書（当該年度対象分）
3. 現在事項全部証明書等  
（指定地域内に本店、支店又は営業所等の所在が確認できる資料）
4. 同種工事の施工実績（様式2）
5. 工事成績（様式3）
6. 上記の様式3に関する工事成績評定通知書の写し
7. 技術者等の資格及び工事経験（様式4）
8. 技術者等の検定等合格証明書（免許証）
9. 監理技術者資格者証、同講習修了証、  
雇用証明書等（雇用関係の確認のため）  
※提出書類に個人番号、被保険者記号・番号等の個人情報が含まれる場合は、復元できない程度にマスキングを行うこと。  
※所属職員の雇用を代表者名の証明書により照明する場合は、社印を押印すること。
10. 事故及び不誠実な行為（様式5）  
通知書の写し（令和8年2月3日以降終了のもの）
11. 緊急時の施工体制（様式6）
12. ワーク・ライフ・バランス等の取組に関する認定状況（様式7）
- 13-1. 上記の様式2、4に関し工事实績情報サービス（CORINS）の登録がある場合、その写し  
上記の様式4に関する工事成績評定通知書の写し
- 13-2. 上記CORINSのみでは求められている条件のすべてを証明できない場合には、特記仕様書、施工証明書等（特に改修工事については、図面等からの施工面積算出根拠を記載して証明。）
14. 上記の様式7に関する認定を受けていることを証明できる資料  
※上記の提出資料は原則A4サイズ（平面図は除く。）

# 競争参加資格確認申請書

令和 年 月 日

国立大学法人愛媛大学

学 長 仁 科 弘 重 殿

住 所

商号又は名称

代表者氏名

令和8年7月2日付けで公告のありました「愛媛大学（城北）大学会館等改修電気設備工事」に係る競争参加資格について確認されたく、下記の書類を添付し申請します。

なお、以下1から6について誓約します。

1. 国立大学法人愛媛大学契約事務取扱規程第4条及び第5条の規定に該当する者でないこと。
2. 会社更生法に基づき更生手続開始の申立てがなされている者又は民事再生法に基づき再生手続開始の申立てがなされている者（再認定を受けた者を除く。）でないこと。
3. 入札説明書に記載する本工事に係る設計業務の受託者又は当該受託者と資本若しくは人事面において関連がある建設業者でないこと。
4. 資本関係又は人的関係がある者が当該入札に参加しようとしていないこと（資本関係又は人的関係がある者のすべてが共同企業体の代表者以外の構成員である場合を除く。）。
5. 落札した場合、書面に記載した配置予定の技術者を当該工事の現場に配置すること。
6. 申請書等提出書類の内容については事実と相違ないこと。

## 記

- 1 入札説明書 記8（2）②から⑥に定める内容を記載した書面（別紙2から別紙6）
- 2 上記を証明する契約書（CORINS）、施工図面、資格者証等の写し、工事成績評定通知書の写し、認定を受けていることを証明できる資料

# 同種工事の施工実績

会社名： \_\_\_\_\_

競争参加資格		平成23年度以降に、元請けとして完成・引渡が完了した、電気工事としてCORINSに登録済みの下記の条件を全て満たす工事を施工した実績を有すること。ただし、単一工種（照明設備工事、通信設備工事等）のみを施工したものは含まない。（共同企業体の構成員としての実績は、出資比率が20%以上の場合の者に限る。） (ア) 建物用途 教育文化施設、福祉施設又は行政施設 (イ) 施工面積 2,400㎡以上 ※対象となる工種（新営又は改修）の建築基準法上の床面積を示す。 (ウ) 構造 鉄筋コンクリート造、鉄骨鉄筋コンクリート造又は鉄骨造 (エ) 階数 2階以上
工事名称等	工事名称	
	発注機関名	
	施工場所	(都道府県名・市町村名)
	契約金額	(円)
	工期	(和暦) 年 月 日から 年 月 日まで
	受注形態等	単体/共同企業体 (出資比率 %)
工事概要	建物用途	
	構造・階数	
	建物規模	施工面積 (㎡) 【※延べ面積ではない。】
	工事内容	
CORINS登録の有無		有 (CORINS登録番号〇〇〇-〇〇〇〇-〇〇〇)・無

# 工事成績

会社名： \_\_\_\_\_

工事成績相互利用登録発注機関が発注した電気工事における令和6年度以降に完成した工事の実績の有無	・有（下記の項目を記入） ・無（記入終了）
---	-----------------------

## i) 工事成績の平均点

以下の様式に従い、電気工事の工事成績の平均点を算出する。

発注機関：工事成績相互利用登録発注機関	令和6年度	令和7年度	令和8年度
a：各年度の工事件数	a <sub>1</sub> ＝	a <sub>2</sub> ＝	a <sub>3</sub> ＝
b：各年度の工事成績の合計点数	b <sub>1</sub> ＝	b <sub>2</sub> ＝	b <sub>3</sub> ＝
X：各年度の平均点 X = b / a	x <sub>1</sub> ＝	x <sub>2</sub> ＝	x <sub>3</sub> ＝
Y：全平均点 Y = (b <sub>1</sub> + b <sub>2</sub> + b <sub>3</sub> ) / (a <sub>1</sub> + a <sub>2</sub> + a <sub>3</sub> )	y =		

注1：工事成績相互利用登録発注機関とは入札説明書別表2に記載する機関である。

注2：各年度の平均点及び過去2年間以降の平均点の算出にあたっては、小数点以下第2位を四捨五入する。

注3：工事成績評定の通知書の写しを年度毎に整理して添付すること。

## ii) 工事の品質に関わる重大な問題の有無

以下の様式に従い、文部科学省、所管独立行政法人及び国立大学法人等に、令和6年度以降に完成・引渡しを行った工事目的物で、引渡し後に、工事の品質に関わる重大な問題が発生した事例についての有無を記載すること。また、判断できない事例がある場合は、有・無欄は選択せず、その事例について具体的かつ簡潔に記載すること。

重大な問題が発生した事例	有 ・ 無
--------------	-------

○事例

工事名			
発注機関名			
完成年月日	令和 年 月 日	引渡年月日	令和 年 月 日
具体的な内容（発生時期、発生場所、内容、原因、対応状況等）			

注1：「重大な問題」とは、以下のア)～エ)に記載する事項である。

ア) 重大な人的被害を生じた事故がある場合

イ) 重大な人的被害を生ずる蓋然性の高い物的事故が発生したことがある場合

ウ) ア)又はイ)の事故を生ずる蓋然性の高い工事目的物の欠陥が発見された場合

エ) 上記の他、安全性に係る不具合が、数ヶ月にわたり改善されず繰り返された場合

注2：「所管独立行政法人及び国立大学法人等」とは、入札説明書別表1に記載する機関をいう。

## 配置予定技術者の資格、同種工事の施工経験

会社名： \_\_\_\_\_

配置予定技術者の 従事役職・氏名	〇〇技術者 ・ 〇〇 〇〇 (フリガナ) ※監理技術者の配置が必要な場合であって、特例監理技術者として配置する場合は、別紙1を追加で提出すること。	
法令による資格・免許	(例) 一級建築工事施工管理技士 (取得年及び登録番号)  監理技術者資格 (取得年及び登録番号) 監理技術者講習 (取得年及び修了証番号)	
競争参加資格	平成23年度以降に、元請けとして完成・引渡が完了した、電気工事としてCORINSに登録済みの下記の条件を全て満たす工事を施工した実績を有すること。ただし、単一工種(照明設備工事、通信設備工事等)のみを施工したものは含まない。(共同企業体の構成員としての実績は、出資比率が20%以上の場合の者に限る。) 建物用途 教育文化施設、福祉施設又は行政施設 施工面積 2,400㎡以上 ※対象となる工種(新営又は改修)の建築基準法上の床面積を示す。 構造 鉄筋コンクリート造、鉄骨鉄筋コンクリート造又は鉄骨造 階数 2階以上	
工事の経験の概要	工 事 名 称	
	発 注 機 関 名	
	施 工 場 所	(都道府県名・市町村名)
	契 約 金 額	(円)
	工 期	(和暦) 年 月 日 から 年 月 日まで
	従 事 役 職	主任技術者・監理技術者・現場代理人 等
	建 物 用 途	
	構 造 ・ 階 数	
	建 物 規 模	施工面積 (㎡) 【※延べ面積ではない。】
	工 事 内 容	
	工 事 成 績	(点)
CORINS登録の有無	有 (CORINS登録番号〇〇〇-〇〇〇〇-〇〇) ・ 無	
申請時における他 工事の従事状況等	工 事 名	
	発 注 機 関 名	
	工 期	(和暦) 年 月 日 から 年 月 日まで
	従 事 役 職	現場代理人・主任技術者・監理技術者 等
	本工事と重複する場合の対応措置	
	CORINS登録の有無	有 (CORINS登録番号〇〇〇-〇〇〇〇-〇〇) ・ 無

## 特例監理技術者の兼務予定について

### 1. 兼務をしている、又は予定している工事

契約日(開札日)	年 月 日	請負金額	
発注機関			
工事名			
工事場所			
工期	(和暦) 年 月 日 から 年 月 日まで		

### 2. 監理技術者補佐

氏名		生年月日	
資格		取得年月日	
監理技術者が 担う業務			
申請時における他工事の従事状況等			
工事名			
発注機関名			
工期	(和暦) 年 月 日 から 年 月 日まで		
従事役職	現場代理人・主任技術者・監理技術者 等		
本工事と重複する 場合の対応措置			
CORINS登録の有無	有(CORINS登録番号〇〇〇-〇〇〇〇-〇〇)・無		

※未契約の場合は、「開札日」を記入し、工期の始期は空白とすること。

※愛媛大学以外の工事を記載する場合は、発注機関欄に内諾を得た部署、担当者、連絡先を記入すること。

※契約済みの場合は、契約書等の契約していることを証明する書類を提出すること。

※監理技術者補佐の資格については、証明する証書を添付すること。

## 事故及び不誠実な行為

会社名： \_\_\_\_\_

どちらかに○を記入。

I. 該当なし（以上で終了。）

II. 該当あり（下記に記入のこと。）

### 1. 営業停止

愛媛県を区域に含む営業停止措置のうち、令和8年2月3日以降に期間が終了したものを全て記載すること。	
措置を行った機関	営業停止の期間
(記載例) 国土交通省関東地方整備局	(記載例) 令和 年 月 日 ~ 令和 年 月 日 ( ヶ月)

### 2. 指名停止

四国地区を区域に含む文部科学省から受けた指名停止措置のうち、令和8年2月3日以降に期間が終了したものを全て記載すること。	
指名停止の期間	
(記載例) 令和 年 月 日 ~ 令和 年 月 日 ( ヶ月)	

## 地理的条件 (緊急時の施工体制)

会社名 : \_\_\_\_\_

愛媛県松山市に所在する本店、支店及び技術者が常駐している拠点を記載すること。

営業所等氏名	郵便番号	所在地	本店・支店等の区分 (該当に○印)
			・本店 ・支店 ・営業所 ・その他
			・本店 ・支店 ・営業所 ・その他
			・本店 ・支店 ・営業所 ・その他

(記載例)

営業所等氏名	郵便番号	所在地	本店・支店等の区分 (該当に○印)
(株) ○○建設 ▲▲支店	000-0000	○○県○○市○○町○-○-○	・本店 ・支店 ・営業所 ・その他

## ワーク・ライフ・バランス等の取組に関する 認定状況

会社名： \_\_\_\_\_

認定の有無について、該当に○印を記入すること。

女性の職業生活における活躍の推進に関する法律（女性活躍推進法）に基づく認定（えるぼし認定企業（※労働時間等の働き方に係る基準を満たす物に限る）・プラチナえるぼし認定企業））又は一般事業主行動計画策定済（常時雇用する労働者の数が 100 人以下のものに限る）	有 ・ 無
次世代育成支援対策推進法（次世代法）に基づく認定（トライくるみん認定企業・くるみん認定企業・プラチナくるみん認定企業）	有 ・ 無
青少年の雇用の促進等に関する法律（若者雇用促進法）に基づく認定（ユースエール認定）	有 ・ 無

※ 1 認定を受けていることを証明できる資料を添付すること。

※ 2 外国法人については、内閣府によるワーク・ライフ・バランス等推進企業認定等相当確認をうけていること。

## 質疑書

国立大学法人愛媛大学

学 長 仁 科 弘 重 宛

質疑者

会 社 名

代 表 者 名

住 所

担 当 者 名

連 絡 先

工事名：愛媛大学（城北）大学会館等改修電気設備工事

上記件名の工事につきまして、以下の質疑に対する回答をお願い致します。

図面番号等	質疑内容

(注意事項)

- ・ 枠が足りない場合は足していただいてもかまいません。
- ・ 図面以外の質疑の場合は、図面番号等の欄に該当する書類名とページ番号を記入して下さい。  
例：入札説明書 5 ページ、現場説明書 4 ページ等
- ・ 本様式を使用しない場合は、質疑書の宛先、質疑者の会社名、代表者名、住所、担当者名、連絡先、工事名、質疑箇所、質疑内容を記載した様式で提出すること。

(案)

## 工事請負契約書

工事名 愛媛大学（城北）大学会館等改修電気設備工事

請負代金額 金 円也  
（うち取引に係る消費税及び地方消費税の額 金 円也）

上記消費税及び地方消費税の額は、消費税法第28条第1項及び第29条並びに地方税法第72条の82及び第72条の83の規定に基づき、請負代金額に110分の10を乗じて得た額である。

発注者 国立大学法人愛媛大学 学長 仁科 弘重 と 受注者 との間において、上記の工事について、上記の請負代金額で、次の条項によって請負契約を締結し、信義に従って誠実にこれを履行する。

第1条 受注者は、別冊の設計図書に基づいて、工事を完成する。

第2条 工事は、愛媛県松山市文京町3番（愛媛大学城北団地構内）において施工する。

第3条 着工時期は、令和8年9月1日とする。

なお、余裕期間は令和8年 月 日 から令和8年8月31日とする。

第4条 完成期限は、令和9年3月19日とする。

第5条 契約保証金は、金 円以上の額を納付するものとする。ただし、有価証券等の提供又は金融機関若しくは保証事業会社の保証をもって契約保証金の納付に代えることができる。また、公共工事履行保証証券による保証を付し、又は履行保証保険契約の締結を行った場合は、契約保証金を免除する。

第6条 受注者は、工事の目的物及び工事材料について組立保険契約（共済その他これに準じる機能を有するものを含む。）を締結するものとする。

第7条 請負代金（前払金及び中間前払金を含む。）は、受注者からの適法な請求に基づき3回以内に支払うものとする。なお、部分払は行わない。

第8条 請負代金は、金 円以内の額を前払金として前払することができるものとする。この支払いは、請求書及び保証事業会社の保証証書を受領した日から30日以内にするものとする。

第9条 別記の工事請負契約基準第37を次のとおり読み替えるものとする。

第37 受注者は、前払金をこの工事の材料費、労務費、機械器具の賃借料、機械購入費（この工事において償却される割合に相当する額に限る。）、動力費、支払運賃、修繕費、仮設費、労働者災害補償保険料及び保証料に相当する額として必要な経費以外の支払に充当してはならない。ただし、前払金の100分の25を超える額及び中間前払金を除き、この工事の現場管理費及び一般管理費等のうちこの工事の施工に要する費用に係る支払に充当することができる。

第10条 請負代金は、金 円以内の額を中間前払金として前払することができるものとする。この支払いは、請求書及び保証事業会社の保証証書を受領した日から30日以内にするものとする。

第11条 完成通知書は、国立大学法人愛媛大学施設基盤部に送付するものとする。

第12条 請負代金の請求書は、国立大学法人愛媛大学施設基盤部に送付するものとする。

第13条 別記の工事請負契約基準第35第8項、第53第3項及び第55第2項中の遅延利息率は、「年2.5%」である。

第14条 この契約についての一般的約定事項は、別記の工事請負契約基準によるものとする。

第15条 この契約に定めのない事項について、これを定める必要がある場合は、発注者と受注者とが協議して定めるものとする。

この証として、本書2通を作成し、当事者記名押印のうえ、各自1通を保有する。

令和 年 月 日

発注者 愛媛県松山市道後樋又10番13号  
国立大学法人愛媛大学  
学 長 仁 科 弘 重

受注者

別紙

建築物に係る新築工事等（新築・増築・修繕・模様替・解体）

- 1 解体工事に要する費用（直接工事費） 円（消費税及び地方消費税を除く。）
- 2 再資源化等に要する費用（直接工事費） 円（消費税及び地方消費税を除く。）  
 注 運搬費を含むこと。

3 分別解体等の方法

	工程	作業内容	分別解体等の方法
工程ごとの作業内容及び解体方法	(1) 造成等	造成等の工事 <input type="checkbox"/> 有 <input type="checkbox"/> 無	<input type="checkbox"/> 手作業 <input type="checkbox"/> 手作業・機械作業の併用
	(2) 基礎・基礎ぐい	基礎・基礎ぐいの工事 <input type="checkbox"/> 有 <input type="checkbox"/> 無	<input type="checkbox"/> 手作業 <input type="checkbox"/> 手作業・機械作業の併用
	(3) 上部構造部分外装	上部構造部分・外装の工事 <input type="checkbox"/> 有 <input type="checkbox"/> 無	<input type="checkbox"/> 手作業 <input type="checkbox"/> 手作業・機械作業の併用
	(4) 屋根	屋根の工事 <input type="checkbox"/> 有 <input type="checkbox"/> 無	<input type="checkbox"/> 手作業 <input type="checkbox"/> 手作業・機械作業の併用
	(5) 建築設備・内装等	建築設備・内装等の工事 <input type="checkbox"/> 有 <input type="checkbox"/> 無	<input type="checkbox"/> 手作業 <input type="checkbox"/> 手作業・機械作業の併用
	(6) その他 ( )	その他の工事 <input type="checkbox"/> 有 <input type="checkbox"/> 無	<input type="checkbox"/> 手作業 <input type="checkbox"/> 手作業・機械作業の併用

- 注 1 欄は、該当箇所に「レ」を付すこと。  
 2 分別解体等の方法の欄は、該当する場合のみ記載すること。

4 再資源化等をする施設の名称及び所在地

特定建設資材廃棄物の種類	施設の名称	所在地

## 別記第1号

### 工事請負契約基準

この基準は、工事に関する請負契約の一般的約定事項を定めるものである。

#### (総則)

- 第1 発注者及び受注者は、契約書及びこの契約基準に基づき、設計図書（別冊の図面、仕様書、現場説明書及び現場説明に対する質問回答書をいう。以下同じ。）に従い、日本国の法令を遵守し、この契約（契約書及びこの契約基準並びに設計図書を内容とする工事の請負契約をいう。以下同じ。）を履行しなければならない。
- 2 受注者は、契約書記載の工事を契約書記載の工期内に完成し、工事目的物を発注者に引き渡すものとし、発注者は、その請負代金を支払うものとする。
- 3 仮設、施工方法その他工事目的物を完成させるために必要な一切の手段（以下「施工方法等」という。）については、契約書及びこの契約基準並びに設計図書に特別の定めがある場合を除き、受注者がその責任において定める。
- 4 受注者は、この契約の履行に関して知り得た秘密を漏らしてはならない。
- 5 契約書及びこの契約基準に定める催告、請求、通知、報告、申出、承諾及び解除は、書面により行わなければならない。
- 6 この契約の履行に関して発注者と受注者との間で用いる言語は、日本語とする。
- 7 契約書及びこの契約基準に定める金銭の支払に用いる通貨は、日本円とする。
- 8 この契約の履行に関して発注者と受注者との間で用いる計量単位は、設計図書に特別の定めがある場合を除き、計量法（平成4年法律第51号）に定めるものとする。
- 9 契約書及びこの契約基準並びに設計図書における期間の定めについては、民法（明治29年法律第89号）及び商法（明治32年法律第48号）の定めるところによるものとする。
- 10 この契約は、日本国の法令に準拠するものとする。
- 11 この契約に係る訴訟については、日本国の裁判所をもって合意による専属的管轄裁判所において行うものとする。
- 12 受注者が共同企業体を結成している場合においては、発注者は、この契約に基づくすべての行為を共同企業体の代表者に対して行うものとし、発注者が当該代表者に対して行ったこの契約に基づくすべての行為は、当該企業体のすべての構成員に対して行ったものとみなし、また、受注者は、発注者に対して行うこの契約に基づくすべての行為について当該代表者を通じて行わなければならない。

#### (関連工事の調整)

- 第2 発注者は、受注者の施工する工事及び発注者の発注に係る第三者の施工する他の工事が施工上密接に関連する場合において、必要があるときは、その施工につき、調整を行うものとする。この場合においては、受注者は、発注者の調整に従い、当該第三者の行う工事の円滑な施工に協力しなければならない。

#### (工事費内訳明細書及び工程表)

- 第3 受注者は、この契約締結後15日以内に設計図書に基づいて、工事費内訳明細書（以下「内訳書」という。）及び工程表を作成し、発注者に提出しなければならない。ただし、発注者が、受注者に当該内訳書及び工程表の提出を必要としない旨の通知をした場合は、この限りでない。
- 2 内訳書には、健康保険、厚生年金保険及び雇用保険に係る法定福利費を明示するもの

とする。

3 内訳書及び工程表は、発注者及び受注者を拘束するものではない。

(契約の保証)

第4 受注者は、この契約の締結と同時に、次の各号のいずれかに掲げる保証を付さなければならない。ただし、第5号の場合においては、履行保証保険契約の締結後、直ちにその保険証券を発注者に寄託しなければならない。

(1) 契約保証金の納付

(2) 契約保証金に代わる担保となる有価証券等の提供

(3) この契約による債務の不履行により生ずる損害金の支払を保証する銀行、発注者が確実と認める金融機関又は保証事業会社（公共工事の前払金保証事業に関する法律（昭和27年法律第184号）第2条第4項に規定する保証事業会社をいう。以下同じ。）の保証

(4) この契約による債務の履行を保証する公共工事履行保証証券による保証

(5) この契約による債務の不履行により生ずる損害をてん補する履行保証保険契約の締結

2 受注者は、前項の規定による保険証券の寄託に代えて、電子情報処理組織を使用する方法その他の情報通信の技術を利用する方法（以下「電磁的方法」という。）であって、当該履行保証保険契約の相手方が定め、発注者が認めた措置を講ずることができる。この場合において、受注者は、当該保険証券を寄託したものとみなす。

3 第1項の保証に係る契約保証金の額、保証金額又は保険金額（第8項において「保証の額」という。）は、請負代金額の10分の1以上としなければならない。

4 受注者が第1項第3号から第5号までのいずれかに掲げる保証を付す場合は、当該保証は第54第3項各号に規定する者による契約の解除の場合についても保証するものでなければならない。

5 受注者は、第1項の規定にかかわらず、発注者が特に必要があると認めるときは、この契約の締結と同時に、この契約による債務の履行を保証する公共工事履行保証証券による保証（引き渡した目的物が種類又は品質に関して契約の内容に適合しないもの（以下「契約不適合」という。）である場合において当該契約不適合を保証する特約を付したものに限り。）を付さなければならない。

6 前項の規定により受注者が付す保証は、第54第3項各号に規定する契約の解除による場合についても保証するものでなければならない。

7 第5項の場合において、保証金額は、請負代金額の10分の3以上としなければならない。

8 請負代金額の変更があった場合には、第1項の場合においては、保証の額が変更後の請負代金額の10分の1に達するまで、第5項の場合においては、保証の額が変更後の請負代金額の10分の3に達するまで、発注者は、保証の額の増額を請求することができる。受注者は、保証の額の減額を請求することができる。

9 受注者が、第1項第2号又は第3号に掲げる保証を付したときは、当該保証は契約保証金に代わる担保の提供として行われたものとし、同項第4号若しくは第5号又は第5項に掲げる保証を付したときは、契約保証金の納付を免除する。

(権利義務の譲渡等)

第5 受注者は、この契約により生ずる権利又は義務を第三者に譲渡し、又は承継させてはならない。ただし、あらかじめ、発注者の承諾を得た場合は、この限りでない。

2 受注者は、工事目的物並びに工事材料（工事製品を含む。以下同じ。）のうち第13第2項の規定による検査に合格したもの及び第38第3項の規定による部分払のための

確認を受けたものを第三者に譲渡し、貸与し、又は抵当権その他の担保の目的に供してはならない。ただし、あらかじめ、発注者の承諾を得た場合は、この限りでない。

3 受注者が前払金の使用や部分払等によってもなおこの契約の目的物に係る工事の施工に必要な資金が不足することを疎明したときは、発注者は、特段の理由がある場合を除き、受注者の請負代金債権の譲渡について、第1項ただし書の承諾をしなければならない。

4 受注者は、前項の規定により、第1項ただし書の承諾を受けた場合は、請負代金債権の譲渡により得た資金をこの契約の目的物に係る工事の施工以外に使用してはならず、またその用途を疎明する書類を発注者に提出しなければならない。

(一括委任又は一括下請負の禁止)

第6 受注者は、工事の全部若しくはその主たる部分又は他の部分から独立してその機能を発揮する工作物の工事を一括して第三者に委任し、又は請け負わせてはならない。

(下請負人の通知)

第7 発注者は、受注者に対して、下請負人の商号又は名称その他必要な事項の通知を請求することができる。

(下請負人の健康保険等加入義務等)

第7の2 受注者は、次に掲げる届出をしていない建設業者（建設業法（昭和24年法律第100号）第2条第3項に定める建設業者をいい、当該届出の義務がない者を除く。以下「社会保険等未加入建設業者」という。）を下請負人としてはならない。

- (1) 健康保険法（大正11年法律第70号）第48条の規定による届出
- (2) 厚生年金保険法（昭和29年法律第115号）第27条の規定による届出
- (3) 雇用保険法（昭和49年法律第116号）第7条の規定による届出

2 前項の規定にかかわらず、受注者は、次の各号に掲げる下請負人の区分に応じて、当該各号に定める場合は、社会保険等未加入建設業者を下請負人とすることができる。

- (1) 受注者と直接下請契約を締結する下請負人

次のいずれにも該当する場合

- イ 当該社会保険等未加入建設業者を下請負人としなければ工事の施工が困難となる場合その他の特別な事情があると発注者が認める場合
- ロ 発注者の指定する期間内に当該社会保険等未加入建設業者が前項各号に掲げる届出をし、当該事実を確認することのできる書類（以下「確認書類」という。）を受注者が発注者に提出した場合

- (2) 前項に掲げる下請負人以外の下請負人

次のいずれかに該当する場合

- イ 当該社会保険等未加入建設業者を下請負人としなければ工事の施工が困難となる場合その他の特別な事情があると発注者が認める場合
- ロ 発注者が受注者に対して確認書類の提出を求める通知をした日から30日（発注者が、受注者において確認書類を当該期間内に提出することができない相当の理由があると認め、当該期間を延長したときは、その延長後の期間）以内に、受注者が当該確認書類を発注者に提出した場合

3 受注者は、次の各号に掲げる場合は、発注者の請求に基づき、違約罰として、当該各号に定める額を発注者の指定する期間内に支払わなければならない。

- (1) 社会保険等未加入建設業者が前項第1号に掲げる下請負人である場合において、同号イに定める特別な事情があると認められなかったとき又は受注者が同号ロに定める期間内に確認書類を提出しなかったとき

受注者が当該社会保険等未加入建設業者と締結した下請契約の最終の請負代金額

の10分の1に相当する額

- (2) 社会保険等未加入建設業者が前項第2号に掲げる下請負人である場合において、同号イに定める特別の事情があると認められず、かつ、受注者が同号ロに定める期間内に確認書類を提出しなかったとき

当該社会保険等未加入建設業者がその注文者と締結した下請契約の最終の請負代金額の100分の5に相当する額

(特許権等の使用)

第8 受注者は、特許権、実用新案権、意匠権、商標権その他日本国の法令に基づき保護される第三者の権利（以下「特許権等」という。）の対象となっている工事材料、施工方法等を使用するときは、その使用に関する一切の責任を負わなければならない。ただし、発注者がその工事材料、施工方法等を指定した場合において、設計図書に特許権等の対象である旨の明示がなく、かつ、受注者がその存在を知らなかったときは、発注者は、受注者がその使用に関して要した費用を負担しなければならない。

(監督職員)

第9 発注者は、監督職員を置いたときは、その氏名を受注者に通知しなければならない。監督職員を変更したときも同様とする。

2 監督職員は、この契約基準に定めるもの及びこの契約基準に基づく発注者の権限とされる事項のうち発注者が必要と認めて監督職員に委任したもののほか、設計図書に定めるところにより、次に掲げる権限を有する。

- (1) この契約の履行についての受注者又は受注者の現場代理人に対する指示、承諾又は協議
- (2) 設計図書に基づく工事の施工のための詳細図等の作成及び交付又は受注者が作成した詳細図等の承諾
- (3) 設計図書に基づく工程の管理、立会い、工事の施工状況の検査又は工事材料の試験若しくは検査（確認を含む。）

3 発注者は、2名以上の監督職員を置き、前項の権限を分担させたときにあつてはそれぞれの監督職員の有する権限の内容を、監督職員に契約書及びこの契約基準に基づく発注者の権限の一部を委任したときにあつては当該委任した権限の内容を、受注者に通知しなければならない。

4 第2項の規定に基づく監督職員の指示又は承諾は、原則として、書面により行わなければならない。

5 契約書及びこの契約基準に定める催告、請求、通知、報告、申出、承諾及び解除については、設計図書に定めるものを除き、監督職員を経由して行うものとする。この場合においては、監督職員に到達した日をもって発注者に到達したものとみなす。

6 発注者が監督職員を置かないときは、契約書及びこの契約基準に定める監督職員の権限は、発注者に帰属する。

(現場代理人及び主任技術者等)

第10 受注者は、次の各号に掲げる者を定めて工事現場に設置し、設計図書に定めるところにより、その氏名その他必要な事項を発注者に通知しなければならない。これらの者を変更したときも同様とする。

- (1) 現場代理人
- (2) 専任の主任技術者（建設業法（昭和24年法律第100号）第26条第1項に規定する主任技術者をいう。以下同じ。）又は専任の監理技術者（建設業法第26条第2項に規定する監理技術者をいう。以下同じ。）
- (3) 監理技術者補佐（建設業法第26条第3項ただし書に規定する者をいう。以下同

じ。)

(4) 専門技術者（建設業法第26条の2に規定する技術者をいう。以下同じ。)

- 2 現場代理人は、この契約の履行に関し、工事現場に常駐し、その運営、取締りを行うほか、請負代金額の変更、工期の変更、請負代金の請求及び受領、第12第1項の請求の受理、第12第3項の決定及び通知、第12第4項の請求、第12第5項の通知の受理並びにこの契約の解除に係る権限を除き、この契約に基づく受注者の一切の権限を行使することができる。
- 3 発注者は、前項の規定にかかわらず、現場代理人の工事現場における運営、取締り及び権限の行使に支障がなく、かつ、発注者との連絡体制が確保されると認めた場合には、現場代理人について工事現場における常駐を要しないこととすることができる。
- 4 受注者は、第2項の規定にかかわらず、自己の有する権限のうち現場代理人に委任せず自ら行使しようとするものがあるときは、あらかじめ、当該権限の内容を発注者に通知しなければならない。
- 5 現場代理人、監理技術者等（監理技術者、監理技術者補佐又は主任技術者をいう。以下同じ。）及び専門技術者は、これを兼ねることができる。

（履行報告）

第11 受注者は、設計図書に定めるところにより、この契約の履行について発注者に、報告しなければならない。

（工事関係者に関する措置請求）

第12 発注者は、現場代理人がその職務（監理技術者等又は専門技術者と兼任する現場代理人にあつてはそれらの者の職務を含む。）の執行につき著しく不相当と認められるときは、受注者に対して、その理由を明示した書面により、必要な措置をとるべきことを請求することができる。

- 2 発注者又は監督職員は、監理技術者等、専門技術者（これらの者と現場代理人を兼任する者を除く。）その他受注者が工事を施工するために使用している下請負人、労働者等で工事の施工又は管理につき著しく不相当と認められるものがあるときは、受注者に対して、その理由を明示した書面により、必要な措置をとるべきことを請求することができる。
- 3 受注者は、前2項の規定による請求があつたときは、当該請求に係る事項について決定し、その結果を請求を受けた日から10日以内に発注者に通知しなければならない。
- 4 受注者は、監督職員がその職務の執行につき著しく不相当と認められるときは、発注者に対して、その理由を明示した書面により、必要な措置をとるべきことを請求することができる。
- 5 発注者は、前項の規定による請求があつたときは、当該請求に係る事項について決定し、その結果を請求を受けた日から10日以内に受注者に通知しなければならない。

（工事材料の品質及び検査等）

第13 工事材料の品質については、設計図書に定めるところによる。設計図書にその品質が明示されていない場合にあつては、中等の品質又は均衡を得た品質を有するものとする。

- 2 受注者は、設計図書において監督職員の検査（確認を含む。以下第13において同じ。）を受けて使用すべきものと指定された工事材料については、当該検査に合格したものを使用しなければならない。この場合において、当該検査に直接要する費用は、受注者の負担とする。
- 3 監督職員は、受注者から前項の検査を請求されたときは、請求を受けた日から7日以内に応じなければならない。

- 4 受注者は、工事現場内に搬入した工事材料を監督職員の承諾を受けずに工事現場外に搬出してはならない。
- 5 受注者は、前項の規定にかかわらず、第2項の検査の結果不合格と決定された工事材料については、当該決定を受けた日から7日以内に工事現場外に搬出しなければならない。

(監督職員の立会い及び工事記録の整備等)

第14 受注者は、設計図書において監督職員の立会いの上調査し、又は調査について見本検査を受けるものと指定された工事材料については、当該立会いを受けて調査し、又は当該見本検査に合格したものを使用しなければならない。

- 2 受注者は、設計図書において監督職員の立会いの上施工するものと指定された工事については、当該立会いを受けて施工しなければならない。
- 3 受注者は、前2項に規定するほか、発注者が特に必要があると認めて設計図書において見本又は工事写真等の記録を整備すべきものと指定した工事材料の調査又は工事の施工をするときは、設計図書に定めるところにより、当該見本又は工事写真等の記録を整備し、監督職員の請求があったときは、当該請求を受けた日から7日以内に提出しなければならない。

4 監督職員は、受注者から第1項又は第2項の立会い又は見本検査を請求されたときは、当該請求を受けた日から7日以内に応じなければならない。

5 前項の場合において、監督職員が正当な理由なく受注者の請求に7日以内に応じないため、その後の工程に支障をきたすときは、受注者は、監督職員に通知した上、当該立会い又は見本検査を受けることなく、工事材料を調査して使用し、又は工事を施工することができる。この場合において、受注者は、当該工事材料の調査又は当該工事の施工を適切に行ったことを証する見本又は工事写真等の記録を整備し、監督職員の請求があったときは、当該請求を受けた日から7日以内に提出しなければならない。

6 第1項、第3項及び前項の場合において、見本検査又は見本若しくは工事写真等の記録の整備に直接要する費用は、受注者の負担とする。

(支給材料及び貸与品)

第15 発注者が受注者に支給する工事材料（以下「支給材料」という。）及び貸与する建設機械器具（以下「貸与品」という。）の品名、数量、品質、規格又は性能、引渡場所及び引渡時期は、設計図書に定めるところによる。

2 監督職員は、支給材料又は貸与品の引渡しに当たっては、受注者の立会いの上、発注者の負担において、当該支給材料又は貸与品を検査しなければならない。この場合において、当該検査の結果、その品名、数量、品質又は規格若しくは性能が設計図書の定めと異なり、又は使用に適当でないと認めるときは、受注者は、その旨を直ちに発注者に通知しなければならない。

3 受注者は、支給材料又は貸与品の引渡しを受けたときは、引渡しの日から7日以内に、発注者に受領書又は借用書を提出しなければならない。

4 受注者は、支給材料又は貸与品の引渡しを受けた後、当該支給材料又は貸与品に種類、品質又は数量に関しこの契約の内容に適合しないこと（第2項の検査により発見することが困難であったものに限る。）などがあり使用に適当でないと認めるときは、その旨を直ちに発注者に通知しなければならない。

5 発注者は、受注者から第2項後段又は前項の規定による通知を受けた場合において、必要があると認められるときは、当該支給材料若しくは貸与品に代えて他の支給材料若しくは貸与品を引き渡し、支給材料若しくは貸与品の品名、数量、品質、規格若しくは性能を変更し、又は理由を明示した書面により、当該支給材料若しくは貸与品の使用を

受注者に請求しなければならない。

- 6 発注者は、前項に規定するほか、必要があると認めるときは、支給材料又は貸与品の品名、数量、品質、規格若しくは性能、引渡場所又は引渡時期を変更することができる。
- 7 発注者は、前2項の場合において、必要があると認められるときは工期若しくは請負代金額を変更し、又は受注者に損害を及ぼしたときは必要な費用を負担しなければならない。
- 8 受注者は、支給材料及び貸与品を善良な管理者の注意をもって管理しなければならない。
- 9 受注者は、設計図書に定めるところにより、工事の完成、設計図書の変更等によって不用となった支給材料又は貸与品を発注者に返還しなければならない。
- 10 受注者は、故意又は過失により支給材料又は貸与品が滅失若しくは毀損し、又はその返還が不可能となったときは、発注者の指定した期間内に代品を納め、若しくは原状に復して返還し、又は返還に代えて損害を賠償しなければならない。
- 11 受注者は、支給材料又は貸与品の使用方法が設計図書に明示されていないときは、監督職員の指示に従わなければならない。

(工事用地の確保)

第16 発注者は、工事用地その他設計図書において定められた工事の施工上必要な用地(以下「工事用地等」という。)を受注者が工事の施工上必要とする日(設計図書に特別の定めがあるときは、その定められた日)までに確保しなければならない。

- 2 受注者は、確保された工事用地等を善良な管理者の注意をもって管理しなければならない。
- 3 工事の完成、設計図書の変更等によって工事用地等が不用となった場合において、当該工事用地等に受注者が所有又は管理する工事材料、建設機械器具、仮設物その他の物件(下請負人の所有又は管理するこれらの物件を含む。以下第16において同じ。)があるときは、受注者は、当該物件を撤去するとともに、当該工事用地等を修復し、取り片付けて、発注者に明け渡さなければならない。
- 4 前項の場合において、受注者が正当な理由なく、相当の期間内に当該物件を撤去せず、又は工事用地等の修復若しくは取片付けを行わないときは、発注者は、受注者に代わって当該物件を処分し、工事用地等の修復若しくは取片付けを行うことができる。この場合においては、受注者は、発注者の処分又は修復若しくは取片付けについて異議を申し出ることができず、また、発注者の処分又は修復若しくは取片付けに要した費用を負担しなければならない。
- 5 第3項に規定する受注者のとるべき措置の期限、方法等については、発注者が受注者の意見を聴いて定める。

(設計図書不適合の場合の改造義務、破壊検査等)

第17 受注者は、工事の施工部分が設計図書に適合しない場合において、監督職員がその改造を請求したときは、当該請求に従わなければならない。この場合において、当該不適合が監督職員の指示によるときその他発注者の責めに帰すべき事由によるときは、発注者は、必要があると認められるときは工期若しくは請負代金額を変更し、又は受注者に損害を及ぼしたときは必要な費用を負担しなければならない。

- 2 監督職員は、受注者が第13第2項又は第14第1項から第3項までの規定に違反した場合において、必要があると認められるときは、工事の施工部分を破壊して検査することができる。
- 3 前項に規定するほか、監督職員は、工事の施工部分が設計図書に適合しないと認められる相当の理由がある場合において、必要があると認められるときは、当該相当の理由

を受注者に通知して、工事の施工部分を最小限度破壊して検査することができる。

- 4 前2項の場合において、検査及び復旧に直接要する費用は、受注者の負担とする。  
(条件変更等)

第18 受注者は、工事の施工に当たり、次の各号のいずれかに該当する事実を発見したときは、その旨を直ちに監督職員に通知し、その確認を請求しなければならない。

- (1) 設計図書が一致しないこと（これらの優先順位が定められている場合を除く。）
- (2) 設計図書に誤謬又は脱漏があること
- (3) 設計図書の表示が明確でないこと
- (4) 工事現場の形状、地質、湧水等の状態、施工上の制約等設計図書に示された自然的又は人為的な施工条件と実際の工事現場が一致しないこと
- (5) 設計図書で明示されていない施工条件について予期することのできない特別な状態が生じたこと

2 監督職員は、前項の規定による確認を請求されたとき又は自ら同項各号に掲げる事実を発見したときは、受注者の立会いの上、直ちに調査を行わなければならない。ただし、受注者が立会いに応じない場合には、受注者の立会いを得ずに行うことができる。

3 発注者は、受注者の意見を聴いて、調査の結果（これに対してとるべき措置を指示する必要があるときは、当該指示を含む。）をとりまとめ、調査の終了後14日以内に、その結果を受注者に通知しなければならない。ただし、その期間内に通知できないやむを得ない理由があるときは、あらかじめ受注者の意見を聴いた上、当該期間を延長することができる。

4 前項の調査の結果において第1項の事実が確認された場合において、必要があると認められるときは、次の各号に掲げるところにより、設計図書の訂正又は変更を行わなければならない。

- (1) 第1項第1号から第3号までのいずれかに該当し設計図書を訂正する必要があるもの 発注者が行う
- (2) 第1項第4号又は第5号に該当し設計図書を変更する場合で工事目的物の変更を伴うもの 発注者が行う
- (3) 第1項第4号又は第5号に該当し設計図書を変更する場合で工事目的物の変更を伴わないもの 発注者と受注者とが協議して発注者が行う

5 前項の規定により設計図書の訂正又は変更が行われた場合において、発注者は、必要があると認められるときは工期若しくは請負代金額を変更し、又は受注者に損害を及ぼしたときは必要な費用を負担しなければならない。

(設計図書の変更)

第19 発注者は、必要があると認めるときは、設計図書の変更内容を受注者に通知して、設計図書を変更することができる。この場合において、発注者は、必要があると認められるときは工期若しくは請負代金額を変更し、又は受注者に損害を及ぼしたときは必要な費用を負担しなければならない。

(工事の中止)

第20 工事用地等の確保ができない等のため又は暴風、豪雨、洪水、高潮、地震、地すべり、落盤、火災、騒乱、暴動その他の自然的又は人為的な事象（以下「天災等」という。）であって、受注者の責めに帰すことができないものにより工事目的物等に損害を生じ若しくは工事現場の状態が変動したため、受注者が工事を施工できないと認められるときは、発注者は、工事の中止内容を直ちに受注者に通知して、工事の全部又は一部の施工を一時中止させなければならない。

2 発注者は、前項の規定によるほか、必要があると認めるときは、工事の中止内容を受

注者に通知して、工事の全部又は一部の施工を一時中止させることができる。

- 3 発注者は、前2項の規定により工事の施工を一時中止させた場合において、必要があると認められるときは工期若しくは請負代金額を変更し、又は受注者が工事の続行に備え工事現場を維持し若しくは労働者、建設機械器具等を保持するための費用その他の工事の施工の一時中止に伴う増加費用を必要とし若しくは受注者に損害を及ぼしたときは必要な費用を負担しなければならない。

(著しく短い工期の禁止)

- 第21 発注者は、工期の延長又は短縮を行うときは、この工事に従事する者の労働時間その他の労働条件が適正に確保されるよう、やむを得ない事由により工事等の実施が困難であると見込まれる日数等を考慮しなければならない。

(受注者の請求による工期の延長)

- 第22 受注者は、天候の不良、第2の規定に基づく関連工事の調整への協力その他受注者の責めに帰すことができない事由により工期内に工事を完成することができないときは、その理由を明示した書面により、発注者に工期の延長変更を請求することができる。

- 2 発注者は、前項の規定による請求があった場合において、必要があると認められるときは、工期を延長しなければならない。発注者は、その工期の延長が発注者の責めに帰すべき事由による場合においては、請負代金額について必要と認められる変更を行い、又は受注者に損害を及ぼしたときは必要な費用を負担しなければならない。

(発注者の請求による工期の短縮等)

- 第23 発注者は、特別の理由により工期を短縮する必要があるときは、工期の短縮変更を受注者に請求することができる。

- 2 発注者は、前項の場合において、必要があると認められるときは請負代金額を変更し、又は受注者に損害を及ぼしたときは必要な費用を負担しなければならない。

(工期の変更方法)

- 第24 工期の変更については、発注者と受注者とが協議して定める。ただし、協議開始の日から14日以内に協議が整わない場合には、発注者が定め、受注者に通知する。

- 2 前項の協議開始の日については、発注者が受注者の意見を聴いて定め、受注者に通知するものとする。ただし、発注者が工期の変更事由が生じた日(第22の場合にあっては、発注者が工期変更の請求を受けた日、第23の場合にあっては、受注者が工期変更の請求を受けた日)から7日以内に協議開始の日を通知しない場合には、受注者は、協議開始の日を定め、発注者に通知することができる。

(請負代金額の変更方法等)

- 第25 請負代金額の変更については、発注者と受注者とが協議して定める。ただし、協議開始の日から14日以内に協議が整わない場合には、発注者が定め、受注者に通知する。

- 2 前項の協議開始の日については、発注者が受注者の意見を聴いて定め、受注者に通知するものとする。ただし、請負代金額の変更事由が生じた日から7日以内に協議開始の日を通知しない場合には、受注者は、協議開始の日を定め、発注者に通知することができる。

- 3 契約書及びこの契約基準の規定により、受注者が増加費用を必要とした場合又は損害を受けた場合に発注者が負担する必要な費用の額については、発注者と受注者とが協議して定める。

(賃金又は物価の変動に基づく請負代金額の変更)

- 第26 発注者又は受注者は、工期内で請負契約締結の日から12月を経過した後に日本国内における賃金水準又は物価水準の変動により請負代金額が不適当となったと認めた

ときは、相手方に対して請負代金額の変更を請求することができる。

- 2 発注者又は受注者は、前項の規定による請求があったときは、変動前残工事代金額（請負代金額から当該請求時の出来形部分に相応する請負代金額を控除した額をいう。以下同じ。）と変動後残工事代金額（変動後の賃金又は物価を基礎として算出した変動前残工事代金額に相応する額をいう。以下同じ。）との差額のうち変動前残工事代金額の1000分の15を超える額につき、請負代金額の変更に応じなければならない。
- 3 変動前残工事代金額及び変動後残工事代金額は、請求のあった日を基準とし、物価指数等に基づき発注者と受注者とが協議して定める。ただし、協議開始の日から14日以内に協議が整わない場合にあつては、発注者が定め、受注者に通知する。
- 4 第1項の規定による請求は、第26の規定により請負代金額の変更を行った後再度行うことができる。この場合においては、同項中「請負契約締結の日」とあるのは、「直前の第26に基づく請負代金額変更の基準とした日」とするものとする。
- 5 特別な要因により工期内に主要な工事材料の日本国内における価格に著しい変動を生じ、請負代金額が不相当となったときは、発注者又は受注者は、前各項の規定によるほか、請負代金額の変更を請求することができる。
- 6 予期することのできない特別の事情により、工期内に日本国内において急激なインフレーション又はデフレーションを生じ、請負代金額が著しく不相当となったときは、発注者又は受注者は、前各項の規定にかかわらず、請負代金額の変更を請求することができる。
- 7 前2項の場合において、請負代金額の変更額については、発注者と受注者とが協議して定める。ただし、協議開始の日から14日以内に協議が整わない場合にあつては、発注者が定め、受注者に通知する。
- 8 第3項及び前項の協議開始の日については、発注者が受注者の意見を聴いて定め、受注者に通知しなければならない。ただし、発注者が第1項、第5項又は第6項の請求を行った日又は受けた日から7日以内に協議開始の日を通知しない場合には、受注者は、協議開始の日を定め、発注者に通知することができる。

（臨機の措置）

第27 受注者は、災害防止等のため必要があると認めるときは、臨機の措置をとらなければならない。この場合において、必要があると認めるときは、受注者は、あらかじめ監督職員の意見を聴かななければならない。ただし、緊急やむを得ない事情があるときは、この限りでない。

- 2 前項の場合においては、受注者は、そのとった措置の内容を監督職員に直ちに通知しなければならない。
- 3 監督職員は、災害防止その他工事の施工上特に必要があると認めるときは、受注者に対して臨機の措置をとることを請求することができる。
- 4 受注者が第1項又は前項の規定により臨機の措置をとった場合において、当該措置に要した費用のうち、受注者が請負代金額の範囲において負担することが適当でない認められる部分については、発注者がその費用を負担する。

（一般的損害）

第28 工事目的物の引渡し前に、工事目的物又は工事材料について生じた損害その他工事の施工に関して生じた損害（第29第1項若しくは第2項又は第30第1項に規定する損害を除く。）については、受注者がその費用を負担する。ただし、その損害（第58第1項の規定により付された保険等によりてん補された部分を除く。）のうち発注者の責めに帰すべき事由により生じたものについては、発注者が負担する。

（第三者に及ぼした損害）

第29 工事の施工について第三者に損害を及ぼしたときは、受注者がその損害を賠償しなければならない。ただし、その損害（第58第1項の規定により付された保険等によりてん補された部分を除く。以下第29において同じ。）のうち発注者の責めに帰すべき事由により生じたものについては、発注者が負担する。

2 前項の規定にかかわらず、工事の施工に伴い通常避けることができない騒音、振動、地盤沈下、地下水の断絶等の理由により第三者に損害を及ぼしたときは、発注者がその損害を負担しなければならない。ただし、その損害のうち工事の施工につき受注者が善良な管理者の注意義務を怠ったことにより生じたものについては、受注者が負担する。

3 前2項の場合その他工事の施工について第三者との間に紛争を生じた場合においては、発注者及び受注者は協力してその処理解決に当たるものとする。

（不可抗力による損害）

第30 工事目的物の引渡し前に、天災等（設計図書で基準を定めたものにあつては、当該基準を超えるものに限る。）であつて、発注者と受注者のいずれの責めにも帰すことができないもの（以下「不可抗力」という。）により、工事目的物、仮設物又は工事現場に搬入済みの工事材料若しくは建設機械器具（以下「工事目的物等」という。）に損害が生じたときは、受注者は、その事実の発生後直ちにその状況を発注者に通知しなければならない。

2 発注者は、前項の規定による通知を受けたときは、直ちに調査を行い、同項の損害（受注者が善良な管理者の注意義務を怠ったことに基づくもの及び第58第1項の規定により付された保険等によりてん補された部分を除く。以下第30において同じ。）の状況を確認し、その結果を受注者に通知しなければならない。

3 受注者は、前項の規定により損害の状況が確認されたときは、損害による費用の負担を発注者に請求することができる。

4 発注者は、前項の規定により受注者から損害による費用の負担の請求があつたときは、当該損害の額（工事目的物等であつて第13第2項、第14第1項若しくは第2項又は第38第3項の規定による検査、立会いその他受注者の工事に関する記録等により確認することができるものに係る損害の額に限る。）及び当該損害の取片付けに要する費用の額の合計額（以下「損害合計額」という。）のうち請負代金額の100分の1を超える額を負担しなければならない。ただし、災害応急対策又は災害復旧に関する工事における損害については、発注者が損害合計額を負担するものとする。

5 損害の額は、次の各号に掲げる損害につき、それぞれ当該各号に定めるところにより算定する。

(1) 工事目的物に関する損害

損害を受けた工事目的物に相応する請負代金額とし、残存価値がある場合にはその評価額を差し引いた額とする。

(2) 工事材料に関する損害

損害を受けた工事材料で通常妥当と認められるものに相応する請負代金額とし、残存価値がある場合にはその評価額を差し引いた額とする。

(3) 仮設物又は建設機械器具に関する損害

損害を受けた仮設物又は建設機械器具で通常妥当と認められるものについて、当該工事で償却することとしている償却費の額から損害を受けた時点における出来形部分に相応する償却費の額を差し引いた額とする。ただし、修繕によりその機能を回復することができ、かつ、修繕費の額が上記の額より少額であるものについては、その修繕費の額とする。

6 数次にわたる不可抗力により損害合計額が累積した場合における第2次以降の不可抗

力による損害合計額の負担については、第4項中「当該損害の額」とあるのは「損害の額の累計」と、「当該損害の取片付けに要する費用の額」とあるのは「損害の取片付けに要する費用の額の累計」と、「請負代金額の100分の1を超える額」とあるのは「請負代金額の100分の1を超える額から既に負担した額を差し引いた額」と、「損害合計額を」とあるのは「損害合計額から既に負担した額を差し引いた額を」として同項を適用する。

(請負代金額の変更に代える設計図書の変更)

第31 発注者は、第8、第15、第17から第20まで、第22、第23、第26から第28まで、第30又は第34の規定により請負代金額を増額すべき場合又は費用を負担すべき場合において、特別の理由があるときは、請負代金額の増額又は負担額の全部又は一部に代えて設計図書を変更することができる。この場合において、設計図書の変更内容は、発注者と受注者とが協議して定める。ただし、協議開始の日から14日以内に協議が整わない場合には、発注者が定め、受注者に通知する。

2 前項の協議開始の日については、発注者が受注者の意見を聴いて定め、受注者に通知しなければならない。ただし、発注者が請負代金額の増額すべき事由又は費用を負担すべき事由が生じた日から7日以内に協議開始の日を通知しない場合には、受注者は、協議開始の日を定め、発注者に通知することができる。

(検査及び引渡し)

第32 受注者は、工事が完成したときは、その旨を完成通知書により発注者に通知しなければならない。

2 発注者は、前項の規定による通知を受けたときは、通知を受けた日から14日以内に受注者の立会いの上、設計図書に定めるところにより、工事の完成を確認するための検査を完了し、当該検査の結果を受注者に通知しなければならない。この場合において、発注者は、必要があると認められるときは、その理由を受注者に通知して、工事目的物を最小限度破壊して検査することができる。

3 前項の場合において、検査又は復旧に直接要する費用は、受注者の負担とする。

4 発注者は、第2項の検査によって工事の完成を確認した後、受注者が工事目的物の引渡しを申し出たときは、直ちに当該工事目的物の引渡しを受けなければならない。

5 発注者は、受注者が前項の申出を行わないときは、当該工事目的物の引渡しを請負代金の支払の完了と同時にを行うことを請求することができる。この場合においては、受注者は、当該請求に直ちに応じなければならない。

6 受注者は、工事が第2項の検査に合格しないときは、直ちに修補して発注者の検査を受けなければならない。この場合においては、修補の完了を工事の完成とみなして前各項の規定を適用する。

(請負代金の支払)

第33 受注者は、第32第2項(第32第6項後段の規定により適用される場合を含む。第3項において同じ。)の検査に合格したときは、工事請負代金請求書により請負代金の支払を請求することができる。

2 発注者は、前項の規定による請求があったときは、請求を受けた日から60日以内に請負代金を支払わなければならない。

3 発注者がその責めに帰すべき事由により第32第2項の期間内に検査をしないときは、その期限を経過した日から検査をした日までの期間の日数は、前項の期間(以下「約定期間」という。)の日数から差し引くものとする。この場合において、その遅延日数が約定期間の日数を超えるときは、約定期間は、遅延日数が約定期間の日数を超えた日において満了したものとみなす。

(部分使用)

第34 発注者は、第32第4項又は第5項の規定による引渡し前においても、工事目的物の全部又は一部を受注者の承諾を得て使用することができる。

2 前項の場合においては、発注者は、その使用部分を善良な管理者の注意をもって使用しなければならない。

3 発注者は、第1項の規定により工事目的物の全部又は一部を使用したことによって受注者に損害を及ぼしたときは、必要な費用を負担しなければならない。

(前金払)

第35 国立大学法人愛媛大学建設工事等に係る前払金等支払細則により、受注者は、保証事業会社と、契約書記載の工事完成の時期を保証期限とする公共工事の前払金保証事業に関する法律第2条第5項に規定する保証契約（以下「保証契約」という。）を締結し、その保証証書を発注者に寄託して、請負代金額の10分の4以内の前払金の支払を工事請負代金前払金請求書により発注者に請求することができる。

2 受注者は、前項の規定による保証証書の寄託に代えて、電磁的方法であつて、当該保証契約の相手方たる保証事業会社が定め、発注者が認めた措置を講ずることができる。この場合において、受注者は、当該保証証書を寄託したものとみなす。

3 発注者は、第1項の規定による請求があつたときは、請求を受けた日から30日以内に前払金を支払わなければならない。

4 受注者は、第1項の規定により前払金の支払を受けた後、保証事業会社と中間前払金に関し、契約書記載の工事完成の時期を保証期限とする保証契約を締結し、その保証証書を発注者に寄託して、請負代金額の10分の2以内の中間前払金の支払を発注者に請求することができる。この場合においては、第2項及び前項の規定を準用する。

5 受注者は、前項の中間前払金の支払を請求しようとするときは、あらかじめ、発注者又は発注者の指定する者の中間前金払に係る認定を受けなければならない。この場合において、発注者又は発注者の指定する者は、受注者の請求があつたときは、直ちに認定を行い、当該認定の結果を受注者に通知しなければならない。

6 受注者は、請負代金額が著しく増額された場合においては、その増額後の請負代金額の10分の4（第4項の規定により中間前払金の支払を受けているときは10分の6）から受領済みの前払金額（中間前払金の支払を受けているときは、中間前払金額を含む。以下同じ。）を差し引いた額に相当する額の範囲内で前払金（中間前払金の支払を受けているときは、中間前払金額を含む。以下第37まで、第41及び第53において同じ。）の支払を請求することができる。この場合においては、第3項の規定を準用する。

7 受注者は、請負代金額が著しく減額された場合において、受領済みの前払金額が減額後の請負代金額の10分の5（第4項の規定により中間前払金の支払を受けているときは10分の6）を超えるときは、受注者は、請負代金額が減額された日から30日以内に、その超過額を返還しなければならない。ただし、本項の期間内に第38又は第39の規定による支払をしようとするときは、発注者は、その支払額の中からその超過額を控除することができる。

8 前項の期間内で前払金の超過額を返還する前に更に請負代金額を増額した場合において、増額後の請負代金額が減額前の請負代金額以上の額であるときは、受注者は、その超過額を返還しないものとし、増額後の請負代金額が減額前の請負代金額未満の額であるときは、受注者は、受領済みの前払金の額からその増額後の請負代金額の10分の5（第4項の規定により中間前払金の支払を受けているときは10分の6）の額を差し引いた額を返還しなければならない。

9 発注者は、受注者が第7項の期間内に超過額を返還しなかったときは、その未返還額

につき、同項の期間を経過した日から返還をする日までの期間について、その日数に応じ、政府契約の支払遅延防止等に関する法律（昭和24年法律第256号）第8条第1項の規定に基づく、政府契約の支払遅延に対する遅延利息の率（以下「遅延利息率」という。）を乗じて計算した額の遅延利息の支払を請求することができる。

（保証契約の変更）

第36 受注者は、第35第6項の規定により受領済みの前払金に追加してさらに前払金の支払を請求する場合には、あらかじめ、保証契約を変更し、変更後の保証証書を発注者に寄託しなければならない。

2 受注者は、前項に定める場合のほか、請負代金額が減額された場合において、保証契約を変更したときは、変更後の保証証書を直ちに発注者に寄託しなければならない。

3 受注者は、第1項又は第2項の規定による保証証書の寄託に代えて、電磁的方法であって、当該保証契約の相手方たる保証事業会社が定め、発注者が認めた措置を講ずることができる。この場合において、受注者は、当該保証証書を寄託したものとみなす。

4 受注者は、前払金額の変更を伴わない工期の変更が行われた場合には、発注者に代わりその旨を保証事業会社に直ちに通知するものとする。

（前払金の使用等）

第37 受注者は、前払金をこの工事の材料費、労務費、機械器具の賃借料、機械購入費（この工事において償却される割合に相当する額に限る。）、動力費、支払運賃、修繕費、仮設費、労働者災害補償保険料及び保証料に相当する額として必要な経費以外の支払に充当してはならない。

（部分払）

第38 受注者は、工事の完成前に、出来形部分並びに工事現場に搬入済みの工事材料及び製造工場等にある工場製品（第13第2項の規定により監督職員の検査を要するものにあつては当該検査に合格したもの、監督職員の検査を要しないものにあつては設計図書で部分払の対象とすることを指定したものに限る。）に相応する請負代金相当額の10分の9以内の額について、次項以下に定めるところにより部分払を請求することができる。

2 受注者は、部分払を請求しようとするときは、あらかじめ、当該請求に係る出来形部分又は工事現場に搬入済みの工事材料若しくは製造工場等にある工場製品の確認を発注者に請求しなければならない。

3 発注者は、前項の場合において、当該請求を受けた日から14日以内に、受注者の立会いの上、設計図書に定めるところにより、同項の確認をするための検査を行い、当該確認の結果を受注者に通知しなければならない。この場合において、発注者は、必要があると認められるときは、その理由を受注者に通知して、出来形部分を最小限度破壊して検査することができる。

4 前項の場合において、検査又は復旧に直接要する費用は、受注者の負担とする。

5 受注者は、第3項の規定による確認があつたときは、部分払を請求することができる。この場合においては、発注者は、当該請求を受けた日から30日以内に部分払金を支払わなければならない。

6 部分払金の額は、次の式により算定する。この場合において第1項の請負代金相当額は、発注者と受注者とが協議して定める。ただし、発注者が前項の請求を受けた日から10日以内に協議が整わない場合には、発注者が定め、受注者に通知する。

部分払金の額 $\leq$ 第1項の請負代金相当額 $\times$ （9/10－前払金額/請負代金額）

7 第5項の規定により部分払金の支払があつた後、再度部分払の請求をする場合におい

ては、第1項及び前項中「請負代金相当額」とあるのは「請負代金相当額から既に部分払の対象となった請負代金相当額を控除した額」とするものとする。

(部分引渡し)

第39 工事目的物について、発注者が設計図書において工事の完成に先だって引渡しを受けるべきことを指定した部分（以下「指定部分」という。）がある場合において、当該指定部分の工事が完了したときについては、第32中「工事」とあるのは「指定部分に係る工事」と、「工事目的物」とあるのは「指定部分に係る工事目的物」と、「完成通知書」とあるのは「指定部分完成通知書」と、第32第5項及び第33中「請負代金」とあるのは「部分引渡しに係る請負代金」と読み替えて、これらの規定を準用する。

2 前項の規定により準用される第33第1項の規定により請求することができる部分引渡しに係る請負代金の額は、次の式により算定する。この場合において、指定部分に相応する請負代金の額は、発注者と受注者とが協議して定める。ただし、発注者が前項の規定により準用される第33第1項の請求を受けた日から14日以内に協議が整わない場合には、発注者が定め、受注者に通知する。

部分引渡しに係る請負代金の額＝指定部分に相応する請負代金の額×（1－前払金額／請負代金額）

(国庫債務負担行為に係る契約の特則)

第40 国庫債務負担行為に係る契約において、発注者は、予算上の都合その他の必要があるときは、各会計年度における請負代金の支払の限度額（以下「支払限度額」という。）及び支払限度額に対応する各会計年度の出来高予定額を変更することができる。

(国庫債務負担行為に係る契約の前金払の特則)

第41 国庫債務負担行為に係る契約の前金払については、第35中「契約書記載の工事完成の時期」とあるのは「契約書記載の工事完成の時期（最終の会計年度以外の会計年度にあっては、各会計年度末）」と、第35及び第36中「請負代金額」とあるのは「当該会計年度の出来高予定額（前会計年度末における第38第1項の請負代金相当額（以下第41及び第42において「請負代金相当額」という。）が前会計年度までの出来高予定額を超えた場合において、当該会計年度の当初に部分払をしたときは、当該超過額を控除した額）」と読み替えて、これらの規定を準用する。ただし、この契約を締結した会計年度（以下「契約会計年度」という。）以外の会計年度においては、受注者は、予算の執行が可能となる時期以前に前払金の支払を請求することはできない。

2 前項の場合において、契約会計年度について前払金を支払わない旨が設計図書に定められているときには、同項の規定により準用される第35第1項の規定にかかわらず、受注者は、契約会計年度について前払金の支払を請求することができない。

3 第1項の場合において、契約会計年度に翌会計年度分の前払金を含めて支払う旨が設計図書に定められているときには、同項の規定により準用される第35第1項の規定にかかわらず、受注者は、契約会計年度に翌会計年度に支払うべき前払金相当分を含めて前払金の支払を請求することができる。

4 第1項の場合において、前会計年度末における請負代金相当額が前会計年度までの出来高予定額に達しないときには、同項の規定により準用される第35第1項の規定にかかわらず、受注者は、請負代金相当額が前会計年度までの出来高予定額に達するまで当該会計年度の前払金の支払を請求することができない。

5 第1項の場合において、前会計年度末における請負代金相当額が前会計年度までの出来高予定額に達しないときには、その額が当該出来高予定額に達するまで前払金の保証期限を延長するものとする。この場合においては、第36第4項の規定を準用する。

(国庫債務負担行為に係る契約の部分払の特則)

第42 国庫債務負担行為に係る契約において、前会計年度末における請負代金相当額が前会計年度までの出来高予定額を超えた場合においては、受注者は、当該会計年度の当初に当該超過額（以下「出来高超過額」という。）について部分払を請求することができる。ただし、契約会計年度以外の会計年度においては、受注者は、予算の執行が可能となる時期以前に部分払の支払を請求することはできない。

2 この契約において、前払金の支払を受けている場合の部分払金の額については、第38第6項及び第7項の規定にかかわらず、次の式により算定する。

(1) 中間前払金を選択しない場合

部分払金の額 $\leq$ 請負代金相当額 $\times 9 / 10 -$ （前会計年度までの支払金額 $+$ 当該会計年度の部分払金額） $-$  {請負代金相当額 $-$ （前会計年度までの出来高予定額 $+$ 出来高超過額）}  $\times$  当該会計年度前払金額 $/$  当該会計年度の出来高予定額

(2) 中間前払金を選択した場合

部分払金の額 $\leq$ 請負代金相当額 $\times 9 / 10 -$  前会計年度までの支払金額 $-$ （請負代金相当額 $-$ 前会計年度までの出来高予定額） $\times$ （当該会計年度前払金額 $+$ 当該会計年度の中間前払金額） $/$  当該会計年度の出来高予定額

3 第1項本文の規定にかかわらず、中間前払金を選択した場合には、出来高超過額について部分払を請求することはできない。

（契約不適合責任）

第43 発注者は、引き渡された工事目的物が契約不適合であるときは、受注者に対し、目的物の修補又は代替物の引渡しによる履行の追完を請求することができる。ただし、その履行の追完に過分の費用を要するときは、発注者は履行の追完を請求することができない。

2 前項の場合において、受注者は、発注者に不相当な負担を課するものでないときは、発注者が請求した方法と異なる方法による履行の追完をすることができる。

3 第1項の場合において、発注者が相当の期間を定めて履行の追完の催告をし、その期間内に履行の追完がないときは、発注者は、その不適合の程度に応じて代金の減額を請求することができる。ただし、次の各号のいずれかに該当する場合は、催告をすることなく、直ちに代金の減額を請求することができる。

(1) 履行の追完が不能であるとき。

(2) 受注者が履行の追完を拒絶する意思を明確に表示したとき。

(3) 工事目的物の性質又は当事者の意思表示により、特定の日時又は一定の期間内に履行しなければ契約をした目的を達することができない場合において、受注者が履行の追完をしないでその時期を経過したとき。

(4) 前3号に掲げる場合のほか、発注者がこの項の規定による催告をしても履行の追完を受ける見込みがないことが明らかであるとき。

（発注者の任意解除権）

第44 発注者は、工事が完成するまでの間は、第45又は第46の規定によるほか、必要があるときは、この契約を解除することができる。

2 発注者は、前項の規定によりこの契約を解除したことによって受注者に損害を及ぼしたときは、その損害を賠償しなければならない。

（発注者の催告による解除権）

第45 発注者は、受注者が次の各号のいずれかに該当するときは相当の期間を定めてその履行の催告をし、その期間内に履行がないときはこの契約を解除することができる。ただし、その期間を経過した時における債務の不履行がこの契約及び取引上の社会通念に照らして軽微であるときは、この限りでない。

- (1) 第5第4項に規定する書類を提出せず、又は虚偽の記載をしてこれを提出したとき。
- (2) 正当な理由なく、工事に着手すべき期日を過ぎても工事に着手しないとき。
- (3) 工期内又は工期経過後相当の期間内に工事を完成する見込みがないと認められるとき。
- (4) 第10第1項第2号又は第3号に掲げる者を設置しなかったとき。
- (5) 正当な理由なく、第43第1項の履行の追完がなされないとき。
- (6) 前各号に掲げる場合のほか、この契約に違反したとき。

(発注者の催告によらない解除権)

第46 発注者は、受注者が次の各号のいずれかに該当するときは、直ちにこの契約を解除することができる。

- (1) 第5第1項の規定に違反して請負代金債権を譲渡したとき。
- (2) 第5第4項の規定に違反して譲渡により得た資金を当該工事の施工以外に使用したとき。
- (3) この契約の目的物を完成させることができないことが明らかであるとき。
- (4) 引き渡された工事目的物に契約不適合がある場合において、その不適合が目的物を除却した上で再び建設しなければ、契約の目的を達成することができないものであるとき。
- (5) 受注者がこの契約の目的物の完成の債務の履行を拒絶する意思を明確に表示したとき。
- (6) 受注者の債務の一部の履行が不能である場合又は受注者がその債務の一部の履行を拒絶する意思を明確に表示した場合において、残存する部分のみでは契約をした目的を達することができないとき。
- (7) 契約の目的物の性質や当事者の意思表示により、特定の日時又は一定の期間内に履行しなければ契約をした目的を達することができない場合において、受注者が履行をしないでその時期を経過したとき。
- (8) 前各号に掲げる場合のほか、受注者がその債務の履行をせず、発注者が第45の催告をしても契約をした目的を達するのに足りる履行がされる見込みがないことが明らかであるとき。
- (9) 暴力団（暴力団員による不当な行為の防止等に関する法律（平成3年法律第77号）第2条第2号に規定する暴力団をいう。以下第46において同じ。）又は暴力団員（暴力団員による不当な行為の防止等に関する法律第2条第6号に規定する暴力団員をいう。以下第46において同じ。）が経営に実質的に関与していると認められる者に請負代金債権を譲渡したとき。
- (10) 第50又は第51の規定によらないでこの契約の解除を申し出たとき。
- (11) 受注者（受注者が共同企業体であるときは、その構成員のいずれかの者。以下この号において同じ。）が次のいずれかに該当するとき。
  - イ 役員等（受注者が個人である場合にはその者その他経営に実質的に関与している者を、受注者が法人である場合にはその役員、その支店又は常時建設工事の請負契約を締結する事務所の代表者その他経営に実質的に関与している者をいう。以下この号において同じ。）が、暴力団又は暴力団員であると認められるとき。
  - ロ 役員等が、自己、自社若しくは第三者の不正の利益を図る目的又は第三者に損害を加える目的をもって、暴力団又は暴力団員を利用するなどしていると認められるとき。
  - ハ 役員等が、暴力団又は暴力団員に対して資金等を供給し、又は便宜を供与するな

ど直接的あるいは積極的に暴力団の維持、運営に協力し、若しくは関与していると認められるとき。

ニ 役員等が、暴力団又は暴力団員であることを知りながらこれを不当に利用するなどしていると認められるとき。

ホ 役員等が、暴力団又は暴力団員と社会的に非難されるべき関係を有していると認められるとき。

ヘ 下請契約又は資材、原材料の購入契約その他の契約に当たり、その相手方がイからホまでのいずれかに該当することを知りながら、当該者と契約を締結したと認められるとき。

ト 受注者が、イからホまでのいずれかに該当する者を下請契約又は資材、原材料の購入契約その他の契約の相手方としていた場合（ヘに該当する場合を除く。）に、発注者が受注者に対して当該契約の解除を求め、受注者がこれに従わなかったとき。

（発注者の責めに帰すべき事由による場合の解除の制限）

第47 第45各号又は第46各号に定める場合が発注者の責めに帰すべき事由によるものであるときは、発注者は、第45及び第46の規定による契約の解除をすることができない。

（契約保証金）

第48 受注者は、契約保証金を納付した契約において、請負代金額の増額の変更をした場合は、増加後における総請負代金額に対する所要の契約保証金額と既納の契約保証金額との差額に相当するものを追加契約保証金として、発注者の指示に従い、直ちに納付しなければならない。

2 受注者が契約事項を履行しなかった場合において、契約保証金を納付しているときは、当該契約保証金は、当法人に帰属するものとする。

（公共工事履行保証証券による保証の請求）

第49 第4第1項又は第4項の規定による保証が付された場合において、受注者が第45各号又は第46各号のいずれかに該当するときは、発注者は、当該公共工事履行保証証券の規定に基づき、保証人に対して、他の建設業者を選定し、工事を完成させるよう、請求することができる。

2 受注者は、前項の規定により保証人が選定し発注者が適当と認めた建設業者（以下「代替履行业者」という。）から発注者に対して、この契約に基づく次の各号に定める受注者の権利及び義務を承継する旨の通知が行われた場合には、代替履行业者に対して当該権利及び義務を承継させる。

(1) 請負代金債権（前払金又は部分払金又は部分引渡しに係る請負代金として、受注者に既に支払われたものを除く。）

(2) 工事完成債務

(3) 契約不適合を保証する債務（受注者が施工した出来形部分の契約不適合に係るものを除く。）

(4) 解除権

(5) その他この契約に係る一切の権利及び義務（第29の規定により受注者が施工した工事に関して生じた第三者への損害賠償債務を除く。）

3 発注者は、前項の通知を代替履行业者から受けた場合には、代替履行业者が同項各号に規定する受注者の権利及び義務を承継することを承諾する。

4 第1項の規定による発注者の請求があった場合において、当該公共工事履行保証証券の規定に基づき、保証人から保証金が支払われたときは、この契約に基づいて発注者に対して受注者が負担する損害賠償債務その他の費用の負担に係る債務（当該保証金の支

払われた後に生じる違約金等を含む。)は、当該保証金の額を限度として、消滅する。

(受注者の催告による解除権)

第50 受注者は、発注者がこの契約に違反したときは、相当の期間を定めてその履行の催告をし、その期間内に履行がないときは、この契約を解除することができる。ただし、その期間を経過した時における債務の不履行がこの契約及び取引上の社会通念に照らして軽微であるときは、この限りでない。

(受注者の催告によらない解除権)

第51 受注者は、次の各号のいずれかに該当するときは、直ちにこの契約を解除することができる。

(1) 第19の規定により設計図書を変更したため請負代金額が3分の2以上減少したとき。

(2) 第20の規定による工事の施工の中止期間が工期の10分の5(工期の10分の5が6月を超えるときは、6月)を超えたとき。ただし、中止が工事の一部のみの場合は、その一部を除いた他の部分の工事が完了した後3月を経過しても、なおその中止が解除されないとき。

(受注者の責めに帰すべき事由による場合の解除の制限)

第52 第50又は第51各号に定める場合が受注者の責めに帰すべき事由によるものであるときは、受注者は、第50及び第51の規定による契約の解除をすることができない。

(解除に伴う措置)

第53 発注者は、この契約が工事の完成前に解除された場合においては、出来形部分を検査の上、当該検査に合格した部分及び部分払の対象となった工事材料の引渡しを受けるとし、当該引渡しを受けたときは、当該引渡しを受けた出来形部分に相応する請負代金を受注者に支払わなければならない。この場合において、発注者は、必要があると認められるときは、その理由を受注者に通知して、出来形部分を最小限度破壊して検査することができる。

2 前項の場合において、検査又は復旧に直接要する費用は、受注者の負担とする。

3 第1項の場合において、第35(第41において準用する場合を含む。)の規定による前払金があったときは、当該前払金の額(第38及び第42の規定による部分払をしているときは、その部分払において償却した前払金の額を控除した額)を同項前段の出来形部分に相応する請負代金額から控除する。この場合において、受領済みの前払金額になお余剰があるときは、受注者は、解除が第45、第46又は第54第3項の規定によるときにあっては、その余剰額に前払金の支払の日から返還の日までの日数に応じ遅延利息率を乗じて計算した額の利息を付した額を、解除が第44、第50又は第51の規定によるときにあっては、その余剰額を発注者に返還しなければならない。

4 受注者は、この契約が工事の完成前に解除された場合において、支給材料があるときは、第1項の出来形部分の検査に合格した部分に使用されているものを除き、発注者に返還しなければならない。この場合において、当該支給材料が受注者の故意若しくは過失により滅失若しくは毀損したとき、又は出来形部分の検査に合格しなかった部分に使用されているときは、代品を納め、若しくは原状に復して返還し、又は返還に代えてその損害を賠償しなければならない。

5 受注者は、この契約が工事の完成前に解除された場合において、貸与品があるときは、当該貸与品を発注者に返還しなければならない。この場合において、当該貸与品が受注者の故意又は過失により滅失又は毀損したときは、代品を納め、若しくは原状に復して返還し、又は返還に代えてその損害を賠償しなければならない。

- 6 受注者は、この契約が工事の完成前に解除された場合において、工事用地等に受注者が所有又は管理する工事材料、建設機械器具、仮設物その他の物件（下請負人の所有又は管理するこれらの物件を含む。）があるときは、受注者は、当該物件を撤去するとともに、工事用地等を修復し、取り片付けて、発注者に明け渡さなければならない。
- 7 前項の場合において、受注者が正当な理由なく、相当の期間内に当該物件を撤去せず、又は工事用地等の修復若しくは取片付けを行わないときは、発注者は、受注者に代わって当該物件を処分し、工事用地等を修復若しくは取片付けを行うことができる。この場合においては、受注者は、発注者の処分又は修復若しくは取片付けについて異議を申し出ることができず、また、発注者の処分又は修復若しくは取片付けに要した費用を負担しなければならない。
- 8 第4項前段及び第5項前段に規定する受注者のとるべき措置の期限、方法等については、この契約の解除が第45、第46又は第54第3項の規定によるときは発注者が定め、第44、第50又は第51の規定によるときは、受注者が発注者の意見を聴いて定めるものとし、第4項後段、第5項後段及び第6項に規定する受注者のとるべき措置の期限、方法等については、発注者が受注者の意見を聴いて定めるものとする。
- 9 工事の完成後にこの契約が解除された場合は、解除に伴い生じる事項の処理については発注者及び受注者が民法の規定に従って協議して決める。

（発注者の損害賠償請求等）

第54 発注者は、受注者が次の各号のいずれかに該当するときは、これによって生じた損害の賠償を請求することができる。

- (1) 工期内に工事を完成することができないとき。
  - (2) この工事目的物に契約不適合があるとき。
  - (3) 第45又は第46の規定により工事目的物の完成後にこの契約が解除されたとき。
  - (4) 前3号に掲げる場合のほか、債務の本旨に従った履行をしないとき又は債務の履行が不能であるとき。
- 2 次の各号のいずれかに該当するときは、前項の損害賠償に代えて、受注者は、請負代金額の10分の1に相当する額を違約金として発注者の指定する期間内に支払わなければならない。
- (1) 第45又は第46の規定により、工事目的物の完成前にこの契約が解除されたとき。
  - (2) 工事目的物の完成前に、受注者がその債務の履行を拒否し、又は受注者の責めに帰すべき事由によって受注者の債務について履行不能となったとき。
- 3 次の各号に掲げる者がこの契約を解除した場合は、前項第2号に該当する場合とみなす。
- (1) 受注者について破産手続開始の決定があった場合において、破産法（平成16年法律第75号）の規定により選任された破産管財人
  - (2) 受注者について更生手続開始の決定があった場合において、会社更生法（平成14年法律第154号）の規定により選任された管財人
  - (3) 受注者について再生手続開始の決定があった場合において、民事再生法（平成11年法律第225号）の規定により選任された再生債務者等
- 4 第1項各号又は第2項各号に定める場合（前項の規定により第2項第2号に該当する場合とみなされる場合を除く。）がこの契約及び取引上の社会通念に照らして受注者の責めに帰することができない事由によるものであるときは、第1項及び第2項の規定は適用しない。
- 5 第1項第1号に該当し、発注者が損害の賠償を請求する場合の請求額は、請負代金額

から部分引渡しを受けた部分に相応する請負代金額を控除した額につき、遅延日数に応じ、年3パーセントの割合で計算した額とする。

- 6 第2項の場合（第46第9号又は第11号の規定により、この契約が解除された場合を除く。）において、第4の規定により契約保証金の納付又はこれに代わる担保の提供が行われているときは、発注者は、当該契約保証金又は担保をもって同項の違約金に充当することができる。

（受注者の損害賠償請求等）

- 第55 受注者は、発注者が次の各号のいずれかに該当する場合はこれによって生じた損害の賠償を請求することができる。ただし、当該各号に定める場合がこの契約及び取引上の社会通念に照らして発注者の責めに帰することができない事由によるものであるときは、この限りでない。

(1) 第50又は第51の規定によりこの契約が解除されたとき。

(2) 前号に掲げる場合のほか、債務の本旨に従った履行をしないとき又は債務の履行が不能であるとき。

- 2 第33第2項（第39において準用する場合を含む。）の規定による請負代金の支払が遅れた場合においては、受注者は、未受領金額につき、遅延日数に応じ、遅延利息率を乗じて計算した額の遅延利息の支払を発注者に請求することができる。

（談合等不正行為があった場合の違約金等）

- 第56 受注者（共同企業体にあつては、その構成員）が、次に掲げる場合のいずれかに該当したときは、受注者は、発注者の請求に基づき、請負代金額（この契約締結後、請負代金額の変更があつた場合には、変更後の請負代金額。）の10分の1に相当する額を違約金として発注者の指定する期間内に支払わなければならない。

(1) この契約に関し、受注者が私的独占の禁止及び公正取引の確保に関する法律（昭和22年法律第54号。以下「独占禁止法」という。）第3条の規定に違反し、又は受注者が構成事業者である事業者団体が独占禁止法第8条第1号の規定に違反したことにより、公正取引委員会が受注者に対し、独占禁止法第7条の2第1項（独占禁止法第8条の3において準用する場合を含む。）の規定に基づく課徴金の納付命令（以下「納付命令」という。）を行い、当該納付命令が確定したとき（確定した当該納付命令が独占禁止法第63条第2項の規定により取り消された場合を含む。）。

(2) 納付命令又は独占禁止法第7条若しくは第8条の2の規定に基づく排除措置命令（これらの命令が受注者又は受注者が構成事業者である事業者団体（以下「受注者等」という。）に対して行われたときは、受注者等に対する命令で確定したものをいい、受注者等に対して行われていないときは、各名宛人に対する命令すべてが確定した場合における当該命令をいう。）において、この契約に関し、独占禁止法第3条又は第8条第1号の規定に違反する行為の実行としての事業活動があつたとされたとき。

(3) 前号に規定する納付命令又は排除措置命令により、受注者等に独占禁止法第3条又は第8条第1号の規定に違反する行為があつたとされた期間及び当該違反する行為の対象となつた取引分野が示された場合において、この契約が、当該期間（これらの命令に係る事件について、公正取引委員会が受注者に対し納付命令を行い、これが確定したときは、当該納付命令における課徴金の計算の基礎である当該違反する行為の実行期間を除く。）に入札（見積書の提出を含む。）が行われたものであり、かつ、当該取引分野に該当するものであるとき。

(4) この契約に関し、受注者（法人にあつては、その役員又は使用人を含む。）の刑法（明治40年法律第45号）第96条の6又は独占禁止法第89条第1項若しくは

第95条第1項第1号に規定する刑が確定したとき。

2 この契約に関し、次の各号に掲げる場合のいずれかに該当したときは、受注者は、発注者の請求に基づき、請負代金の10分の1に相当する額のほか、請負代金額の100分の5に相当する額を違約金として発注者の指定する期間内に支払わなければならない。

(1) 前項第1号に規定する確定した納付命令における課徴金について、独占禁止法第7条の3第2項又は第3項の規定の適用があるとき。

(2) 前項第2号に規定する納付命令若しくは排除措置命令又は同項第4号に規定する刑に係る確定判決において、受注者が違反行為の首謀者であることが明らかになったとき。

3 受注者は、契約の履行を理由として、第1項及び第2項の違約金を免れることができない。

4 第1項及び第2項の規定は、発注者に生じた実際の損害の額が違約金の額を超過する場合において、発注者がその超過分の損害につき賠償を請求することを妨げない。

(契約不適合責任期間等)

第57 発注者は、引き渡された工事目的物に関し、第32第4項又は第5項（第39においてこれらの規定を準用する場合を含む。）の規定による引渡し（以下第57において単に「引渡し」という。）を受けた日から2年以内でなければ、契約不適合を理由とした履行の追完の請求、損害賠償の請求、代金の減額の請求又は契約の解除（以下第57において「請求等」という。）をすることができない。

2 前項の規定にかかわらず、設備機器本体等の契約不適合については、引渡しの時、発注者が検査して直ちにその履行の追完を請求しなければ、受注者は、その責任を負わない。ただし、当該検査において一般的な注意の下で発見できなかった契約不適合については、引渡しを受けた日から1年が経過する日まで請求等を行うことができる。

3 前2項の請求等は、具体的な契約不適合の内容、請求する損害額の算定の根拠等当該請求等の根拠を示して、受注者の契約不適合責任を問う意思を明確に告げることで行う。

4 発注者が第1項又は第2項に規定する契約不適合に係る請求等が可能な期間（以下この項及び第7項において「契約不適合責任期間」という。）の内に契約不適合を知り、その旨を受注者に通知した場合において、発注者が通知から1年が経過する日までに前項に規定する方法による請求等をしたときは、契約不適合責任期間の内に請求等をしたものとみなす。

5 発注者は、第1項又は第2項の請求等を行ったときは、当該請求等の根拠となる契約不適合に関し、民法の消滅時効の範囲で、当該請求等以外に必要と認められる請求等を行うことができる。

6 前各項の規定は、契約不適合が受注者の故意又は重過失により生じたものであるときには適用しない。この場合において契約不適合に関する受注者の責任は、民法の定めるところによる。

7 民法第637条第1項の規定は、契約不適合責任期間については適用しない。

8 発注者は、工事目的物の引渡しの際に契約不適合があることを知ったときは、第1項の規定にかかわらず、その旨を直ちに受注者に通知しなければ、当該契約不適合に関する請求等を行うことはできない。ただし、受注者がその契約不適合があることを知っていたときは、この限りでない。

9 この契約が、住宅の品質確保の促進等に関する法律（平成11年法律第81号）第94条第1項に規定する住宅新築請負契約である場合には、工事目的物のうち住宅の品質確保の促進等に関する法律施行令（平成12年政令第64号）第5条に定める部分の瑕

疵（構造耐力又は雨水の浸入に影響のないものを除く。）について請求等を行うことのできる期間は、10年とする。この場合において、前各項の規定は適用しない。

- 10 引き渡された工事目的物の契約不適合が支給材料の性質又は発注者若しくは監督職員の指図により生じたものであるときは、発注者は当該契約不適合を理由として、請求等を行うことができない。ただし、受注者がその材料又は指図の不適合であることを知りながらこれを通知しなかったときは、この限りでない。

（火災保険等）

第58 受注者は、工事目的物及び工事材料（支給材料を含む。以下第58において同じ。）等を設計図書に定めるところにより火災保険、建設工事保険その他の保険（これに準ずるものを含む。以下第58において同じ。）に付さなければならない。

- 2 受注者は、前項の規定により保険契約を締結したときは、その証券又はこれに代わるものを遅滞なく発注者に提示しなければならない。

- 3 受注者は、工事目的物及び工事材料等を第1項の規定による保険以外の保険に付したときは、遅滞なくその旨を発注者に通知しなければならない。

（制裁金等の徴収）

第59 受注者がこの契約に基づく制裁金、賠償金、損害金又は違約金を発注者の指定する期間内に支払わないときは、発注者は、その支払わない額を発注者の指定する期間を経過した日から請負代金額支払の日まで年3パーセントの割合で計算した利息を付した額と、発注者の支払うべき請負代金額とを相殺し、なお不足があるときは追徴する。

- 2 前項の追徴をする場合には、発注者は、受注者から遅延日数につき年3パーセントの割合で計算した額の延滞金を徴収する。

（あっせん又は調停）

第60 契約書及びこの契約基準において発注者と受注者とが協議して定めるものにつき協議が整わなかったときに発注者が定めたものに受注者が不服がある場合その他この契約に関して発注者と受注者との間に紛争を生じた場合には、発注者及び受注者は、建設業法による建設工事紛争審査会（以下「審査会」という。）のあっせん又は調停によりその解決を図る。

- 2 前項の規定にかかわらず、現場代理人の職務の執行に関する紛争、監理技術者等又は専門技術者その他受注者が工事を施工するために使用している下請負人、労働者等の工事の施工又は管理に関する紛争及び監督職員の職務の執行に関する紛争については、第12第3項の規定により受注者が決定を行った後若しくは第12第5項の規定により発注者が決定を行った後、又は発注者若しくは受注者が決定を行わずに第12第3項若しくは第5項の期間が経過した後でなければ、発注者及び受注者は、前項のあっせん又は調停を請求することができない。

（仲裁）

第61 発注者及び受注者は、その一方又は双方が第60の審査会のあっせん又は調停により紛争を解決する見込みがないと認めたときは、第60の規定にかかわらず、仲裁合意書に基づき、審査会の仲裁に付し、その仲裁判断に服する。

（情報通信の技術を利用する方法）

第62 契約書及びこの契約基準において書面により行わなければならないこととされている催告、請求、通知、報告、申出、承諾、解除及び指示は、建設業法その他の法令に違反しない限りにおいて、電磁的方法を用いて行うことができる。ただし、当該方法は書面の交付に準ずるものでなければならない。

（補則）

第63 この契約基準に定めのない事項は、必要に応じて発注者と受注者とが協議して定

める。

# 競争加入者心得（電子入札システム入力画面）

文部科学省 電子入札システム - 参加希望者クライアント - Microsoft Internet Explorer

2003年12月15日 20時07分

文部科学省 MEXT

電子入札システム ログオフ

## 辞退届

発注者名称	文教施設部
調達案件番号	000000000099000099200301440
調達案件名称	三軒茶屋大学医学部校舎新築工事
執行回数	1回目
締切日時	2003/12/15 20:10
企業ID	29
企業名称	福田興産
代表者氏名	佐藤 幹士
連絡先名称	営業部
連絡先氏名	森 文太
連絡先住所	東京都東区四軒茶屋2-7-1
連絡先電話番号	03-4567-4567
連絡先E-Mail	minobunta@co.jp

辞退届提出 戻る

文部科学省 電子入札システム - 参加希望者クライアント - Microsoft Internet Explorer

2003年12月10日 23時27分

文部科学省 MEXT

電子入札システム ログオフ

## 入札書

発注者名称	文教施設部
調達案件番号	000000000099000099200301220
調達案件名称	三軒茶屋大学商学部校舎の建築
執行回数	1回目
締切日時	2003/12/10 23:35
入札金額	222,222,500円(税抜き) 2億2222万2500円(税抜き)
内訳書	<a href="#">内訳書.doc</a> 表示
企業ID	27
企業名称	中城株式会社
代表者氏名	鴨志田 博和
<連絡先>	
連絡先名称	第一企画部営業課
連絡先氏名	緑 次郎
連絡先住所	横浜市緑区緑町99番地
連絡先電話番号	045-333-3333
連絡先E-Mail	midori@midori.com

入札書提出 戻る

# 競争加入者心得

令和4年4月1日

## 競争加入者心得

### (趣旨)

第1 国立大学法人愛媛大学（以下「当法人」という。）で発注する契約に係る一般競争及び指名競争を行う場合における入札その他の取扱いについては、国立大学法人愛媛大学会計規則、国立大学法人愛媛大学契約事務取扱規程、国立大学法人愛媛大学発注工事請負等契約事務取扱細則その他の当法人の諸規則に定めるもののほか、この心得の定めるところによるものとする。

### (競争加入者の資格)

第2 一般競争又は指名競争に参加しようとする者（以下「競争加入者」という。）は、次項及び第3項に該当しない者であって、契約責任者が競争に付するつど別に定める資格を有する者であること。なお、未成年者、被保佐人又は被補助人であって、契約締結のために必要な同意を得ている者は、次項の特別の理由がある場合に該当するものとする。

2 契約責任者は、売買、貸借、請負その他の契約につき一般競争に付するときは、特別の理由がある場合を除くほか、当該契約を締結する能力を有しない者及び破産者で復権を得ない者を参加させることができない。

3 契約責任者は、次の各号の一に該当すると認められる者を、その事実があった後2年間一般競争に参加させないことができる。これを代理人、支配人その他の使用人として使用する者についても、また同様とする。

- (1) 契約の履行に当たり、故意に工事若しくは製造を粗雑にし、又は物件の品質若しくは数量に関して不正の行為をした者
- (2) 公正な競争の執行を妨げた者又は公正な価格を害し若しくは不正の利益を得るために連合した者
- (3) 落札者が契約を結ぶこと又は契約者が契約を履行することを妨げた者
- (4) 落札したが契約を締結しなかった者
- (5) 監督又は検査の実施に当たり職員の職務の執行を妨げた者
- (6) 正当な理由がなく契約を履行しなかった者
- (7) 前各号の一に該当する事実があった後2年を経過しない者を、契約の履行に当たり、代理人、支配人その他の使用人として使用した者

### (入札保証金)

第3 競争加入者は、入札公告、公示又は指名通知において入札保証金を納付すべきこととされた場合にあっては、入札書の提出期限までに、その者の見積る入札金額の100分の5以上の入札保証金又

は入札保証金に代わる担保を納付し、又は提供しなければならない。

(入札保証金に代わる担保)

第4 第3に規定する入札保証金に代わる担保の種類及び担保の価値は、別表に掲げるとおりとする。

(入札保証金等の納付)

第5 競争加入者は、入札保証金を別紙第1号様式の入札保証金納付書(以下「入札保証金納付書」という。)に添えて、出納責任者に提出しなければならない。

第6 競争加入者は、入札保証金として提供する担保が国債に関する法律(明治39年法律第34号)の規定により登録された国債又は社債等登録法(昭和17年法律第11号)の規定により登録された地方債であるときは、当該国債又は地方債に質権設定の登録手続きをし、かつ、登録済通知書又は登録済書を入札保証金納付書に添付して、出納責任者に提出しなければならない。

第7 競争加入者は、入札保証金として提供する担保が第4による別表のケに規定する定期預金債権であるときは、当該債権に質権を設定し、かつ、当該債権に係る証書及び当該債権に係る債務者である銀行又は契約責任者が確実と認める金融機関の承諾を証する確定日付のある書類を入札保証金納付書に添付して、契約責任者に提出しなければならない。

第8 競争加入者は、入札保証金として提供する担保が第4による別表のコに規定する金融機関の保証であるときは、当該保証を証する書類を入札保証金納付書に添付して、契約責任者に提出しなければならない。

第9 競争加入者は、入札保証金として提供する担保が第6、第7及び第8に規定するもの以外のものであるときは、当該担保を入札保証金納付書に添付して、出納責任者に提出しなければならない。

第10 競争加入者は、第5から第9までの規定により、入札保証金及び入札保証金納付書等を提出するときは、担当職員の確認を受けた後、これを封筒に入れ密封し、かつ、その封皮に、入札保証金が現金であるときはその金額、入札保証金として提供する担保が国債その他の有価証券等であるときは有価証券等の種類、有価証券の額面金額の種類ごとの枚数及び額面総額又は質権設定金額その他担保の種類に応じ必要な事項並びに競争参加者の氏名(法人にあっては、その名称又は商号)を明記するものとする。

第11 競争加入者は、保険会社との間に当法人を被保険者とする入札保証保険契約を結んだ場合には、当該契約に係る保険証券を契約責任者に提出しなければならない。

(入札保証金等の還付)

第12 入札保証金又は入札保証金に代わる担保は、競争入札が完結し契約の相手方が決定したときは、契約の相手方となるべき者以外の者に対しては即時これを還付し、契約の相手方となるべき者に対しては契約書を取り交わした後(契約書を作成しないときは、契約事項の履行を開始した後)にこ

れを還付するものとする。

(入札保証金等の帰属)

第13 入札保証金又は入札保証金に代わる担保は、契約の相手方となるべき者が当該契約を結ばないときは、当法人に帰属するものとする。

(入札)

第14 競争加入者は契約書案、図面、仕様書、現場説明書等を熟覧し、また暴力団排除に関する誓約事項(別添3)に同意の上、入札しなければならない。この場合において、契約書案、図面、仕様書、現場説明書等について疑義があるときは、関係職員の説明を求めることができる。

第15 競争加入者は、私的独占の禁止及び公正取引の確保に関する法律(昭和22年法律第54号)等に抵触する行為を行ってはならない。

- 2 競争加入者は、入札に当たっては、競争を制限する目的で他の競争加入者と入札金額又は入札意志についていかなる相談も行わず、独自に価格を定めなければならない。
- 3 競争加入者は、落札者の決定前に、他の競争加入者に対して入札金額を意図的に開示してはならない。

(入札辞退)

第16 競争加入者のうち、入札を辞退しようとする者は、次の各号に掲げるところにより、入札を辞退することができる。

- (1) 入札執行前にあっては、別紙第2号様式の入札辞退届を契約責任者に直接持参又は郵送(入札執行日の前日までに到達するものに限る。)により提出するものとする。なお、電子入札システムにより入札を辞退しようとする者は、入札辞退届を別添1の入力画面上において作成のうえ提出することができる。
  - (2) 入札執行中にあっては、入札辞退届又はその旨を明記した入札書を、契約責任者に直接提出するものとする。
- 2 入札を辞退した者は、これを理由として以後の指名等について不利益な取扱いを受けるものではない。

(代理人)

第17 競争加入者又はその代理人は、当該入札に参加する他の競争加入者の代理人となることはできない。

第18 競争加入者は、第2第2項及び第3項の規定に該当する者を競争加入者の代理人とすることはできない。なお、未成年者、被保佐人又は被補助人であって、契約締結のために必要な同意を得ている者は、同第2項中、特別の理由がある場合に該当する。

(入札場の自由入退場の禁止)

第19 入札場には、競争加入者又はその代理人並びに入札執行事務に関係のある職員(以下「入札関

係職員」という。)及び第33の立会い職員以外の者は入場することができない。

第20 競争加入者又はその代理人は、入札開始時刻以後においては、入札場に入場することができない。

第21 競争加入者又はその代理人は、入札場に入場しようとするときは、入札関係職員に一般競争(指名競争)参加資格認定通知書(一般競争入札の場合に限るものとし、写真機、複写機等を使用した機械的な方法によるほぼ原寸大の鮮明な複写物によることができる。)及び身分証明書並びに代理人をして入札させる場合においては入札権限に関する委任状を提示又は提出しなければならない。

第22 競争加入者又はその代理人は、契約責任者が特にやむを得ない事情があると認めた場合のほか、入札場を退場することができない。

第23 入札場において、公正な執行を妨げようとした者は、入札場から退去させるものとする。

第24 入札場において、公正な価格を害し、又は不正の利益を得るために連合した者は、入札場から退去させるものとする。

(入札書の提出)

第25 競争加入者は、別紙第3号様式による入札書を作成し、当該入札書を封筒に入れ密封し、かつ、その封皮に競争加入者の氏名(法人にあっては、その名称又は商号)及び入札名称を表記し、入札公告、公示又は指名通知に示した日時までに、その入札執行場所に提出しなければならない。なお、電子入札システムにより入札しようとする競争加入者は、入札書を別添2の入力画面上において作成し、入札公告、公示又は通知書に示した日時までに電子入札システムにより提出するものとする。

2 提出された入札書は開札前も含め返却しないこととする。競争加入者が連合し若しくは不穩の行動をなす等の情報があった場合又はそれを疑うに足りる事実を得た場合には、入札書及び工事費内訳書を必要に応じ公正取引委員会等に提出する場合があるものとする。

第26 入札書は、書留郵便をもって提出することができる。この場合においては、二重封筒とし、表封筒に入札書在中の旨を朱書し、中封筒に入札件名及び入札日時を記載し、契約責任者宛の親展で提出しなければならない。

第27 第26の入札書は、入札公告、公示又は指名通知に示した日時までに到達しないものは無効とする。

第28 代理人が入札する場合は、入札書に競争加入者本人の住所及び氏名(法人の場合は、その名称又は商号及び代表者の氏名)、代理人であることの表示並びに当該代理人の氏名を記載しておかなければならない。

2 代理人が電子入札システムにより入札する場合は、代理人の有効な電子証明書を付さなければならない。

(入札書の入札金額の訂正)

第29 競争加入者又はその代理人は、入札書の入札金額を訂正してはならない。

(入札書の引換え等の禁止)

第30 競争加入者は、その提出した入札書の引換え、変更又は取消しをすることができない。

(競争入札の取りやめ等)

第31 契約責任者は、競争加入者が相連合し又は不穩の挙動をする等の場合で競争入札を公正に執行できない状況にあると認めるときは、当該競争加入者を入札に参加させず、又は当該入札を延期し、若しくはこれを取りやめることができる。

(無効の入札)

第32 次の各号の一に該当する入札書は、これを無効のものとして処理する。

- (1) 一般競争の場合において、入札公告及び入札説明書に示した競争に参加する資格のない者の提出した入札書
- (2) 指名競争の場合において、指名をしていない者の提出した入札書
- (3) 入札件名の表示及び入札金額の記載のない入札書
- (4) 競争加入者本人の氏名（法人の場合は、その名称又は商号及び代表者の氏名）の記載のない又は判然としない入札書（電子入札システムによる場合は、電子証明書を取得していない者の提出した入札書）
- (5) 代理人が入札する場合における競争加入者本人の氏名（法人の場合は、その名称又は商号及び代表者の氏名）、代理人であることの表示並びに当該代理人の氏名の記載のない又は判然としない入札書（記載のない又は判然としない事項が競争加入者本人の氏名（法人の場合は、その名称又は商号及び代表者の氏名）又は代理人であることの表示である場合には、正当な代理であることが代理人委任状その他で確認されたものを除く。）（電子入札システムによる場合は、電子証明書を取得していない者の提出した入札書）
- (6) 入札件名の表示に重大な誤りのある入札書
- (7) 入札金額の記載又は記録が不明確な入札書
- (8) 入札金額を訂正した入札書
- (9) 納付した入札保証金の額が入札金額の百分の五に達しない場合の当該入札書
- (10) 入札公告、公示又は指名通知において示した入札書の受領最終日時までに到達しなかった入札書
- (11) 公正な価格を害し、又は不正の利益を得るために明らかに連合したと認められる者の提出した入札書
- (12) 入札公告、公示又は指名通知（入札執行通知）において示した競争加入者等に要求される事項を履行しなかった者の提出した入札書
- (13) その他入札に関する条件に違反した入札書

(開札)

第33 開札は、競争加入者又はその代理人が出席して行うものとする。この場合において、競争加入者又はその代理人が立ち会わないときは、入札執行事務に関係のない職員を立ち会わせてこれを行う。

(落札者の決定)

第34 有効な入札書を提出した者であって、予定価格の制限の範囲内で最低の価格(国立大学法人愛媛大学会計規則第38条第1項に規定する契約にあつては、価格及びその他の条件が法人にとって最も有利なもの)をもって申込みをした者を契約の相手方とする。ただし、総合評価落札方式の場合については、この限りではない。

第35 予定価格が一千万円を超えるものについては、契約の相手方となるべき者の申込みに係る価格によっては、その者により当該契約の内容に適合した履行がされないおそれがあると認められるときは、予定価格の制限の範囲内の価格をもって申込みをした他の者のうち最低の価格(国立大学法人愛媛大学会計規則第38条第2項に規定する契約にあつては、価格及びその他の条件が法人にとって最も有利なもの次に有利なもの)をもって申込みをした者を契約の相手方とすることがある。この場合において、当該契約の内容に適合した履行がされないおそれがあると認められる申込みをした者は、契約責任者の行う調査に協力しなければならない。

第36 予定価格が一千万円を超えるものについて、契約の相手方となるべき者と契約を締結することが公正な取引の秩序を乱すこととなるおそれがあつて著しく不相当であると認められるときは、予定価格の制限の範囲内の価格をもって申込みをした他の者のうち最低の価格(国立大学法人愛媛大学会計規則第38条第2項に規定する契約にあつては、価格及びその他の条件が法人にとって最も有利なもの次に有利なもの)をもって申込みをした者を契約の相手方とすることがある。

第37 第35及び第36の規定により契約の相手方を決定したときは、他の入札者に入札結果を通知する。

(再度入札)

第38 開札をした場合において、競争加入者の入札のうち予定価格の制限に達した価格の入札がないときは、再度の入札を行うことがある。ただし、郵送による入札を行った者がある場合において、直ちに再度の入札を行うことができないときは、契約責任者が指定する日時において再度の入札を行う。

(同価格の入札者が2人以上ある場合の落札者の決定)

第39 落札となるべき同価格の入札をした者が2人以上あるときは、直ちに、当該入札者にくじを引かせて落札者を決定する。この場合において、当該入札者のうち出席しない者又はくじを引かない者があるときは、入札執行事務に関係のない職員にこれに代わってくじを引かせ、落札者を決定する。

(契約書の作成)

第40 契約書を作成する場合においては、落札者は、契約責任者から交付された契約書案に記名押印し、落札決定の日から7日以内（落札者が遠隔地にある等特別の事情があるときは、契約責任者が合理的と認める期間）に契約書の取り交わしを行うものとする。

第41 落札者が第40に定める期間内に契約書を提出しないときは、落札の決定を取り消すものとする。

（請書等の提出）

第42 契約書の作成を要しない場合においては、落札者は、第40に定める期間内に請書その他これに準ずる書類を契約責任者に提出しなければならない。ただし、契約責任者がその必要がないと認めて指示したときは、この限りではない。

（契約保証金の納付等）

第43 契約の相手方は、入札公告、公示又は指名通知において契約保証金を納付すべきこととされた場合にあっては、指定の期日までに契約金額の100分の10以上の契約保証金又は契約保証金に代わる担保を納付し、又は提供しなければならない。

第44 契約の相手方は、契約保証金を当法人が指定する口座に振り込み払込金受取書と別紙第4号様式の契約保証金納付書（以下「契約保証金納付書」という。）に添えて、出納責任者に納付しなければならない。

第45 契約保証金に代わる担保の種類、価値及び提供の手続きは、入札保証金に代わる担保に関する定めを準用する。

第46 契約保証金として納付する担保が保証事業会社の保証であるときは、当該担保の価値は保証金額とし、契約の相手方は、当該保証を証する書類を契約保証金納付書に添付して、契約責任者に提出しなければならない。

第47 契約の相手方は、保険会社との間に当法人を被保険者とする履行保証保険契約を結んだ場合には、当該契約に係る保険証券を契約責任者に提出しなければならない。

第48 契約の相手方は、公共工事履行保証証券による保証を付する場合には、当該保証を証する証券を契約責任者に提出しなければならない。

第49 落札者は、契約上の義務履行前に契約保証金に代わる担保として提供した小切手はその呈示期間を経過することとなり、又は契約保証金に代わる担保として提供した手形がその満期になるときは、当該小切手又は手形に代わる契約保証金を納付しなければならない。ただし、出納責任者が、これらの有価証券の取立て及び当該取立てに係る現金の保管をした場合は、この限りでない。

（契約保証金の帰属）

第50 落札者が納付した契約保証金又は契約保証金に代わる担保は、これを納付又は提供した者が契約上の義務を履行しないときは、当法人に帰属するものとする。

(契約保証金の還付)

第51 契約保証金又は契約保証金の担保は、契約に基づく給付が完了したときその他契約保証金又は契約保証金に代わる担保を返還する事由が生じたときは、これを還付する。

(異議の申立)

第52 入札をした者は、入札後、この心得、図面、仕様書、現場説明書等についての不知又は不明を理由として、異議を申し立てることはできない。

区分	種 類	価 値
ア	国債	債権金額
イ	政府の保証のある債券	額面金額又は登録金額(発行価額が額面金額又は登録金額と異なるときは発行価額)の8割に相当する金額
ウ	銀行、株式会社商工組合中央金庫、農林中央金庫又は全国を地区とする信用金庫連合会の発行する債券	同上
エ	日本国有鉄道改革法(昭和61年法律第87号)附則第2項の規定による廃止前の日本国有鉄道法第1条の規定により設立された日本国有鉄道及び日本電信電話株式会社等に関する法律(昭和59年法律第85号)附則第4条第1項の規定による解散前の日本電信電話公社が発行した債券でイ以外のもの	同上
オ	地方債	債権金額
カ	契約責任者が确实と認める社債	額面金額又は登録金額(発行価額が額面金額又は登録金額と異なるときは発行価額)の8割に相当する金額
キ	銀行又は契約責任者が确实と認める金融機関(出資の受入れ、預り金及び金利等の取締りに関する法律(昭和29年法律第195号)第3条に規定する金融機関をいう。以下同じ。)が振り出し又は支払を保証した小切手	小切手金額
ク	銀行又は契約責任者が确实と認める金融機関が引き受け又は保証若しくは、裏書をした手形	手形金額(当該手形の満期の日が当該手形を提供した日の一月後であるときは提供した日の翌日から満期の日までの期間に応じ当該手形金額を一般の金融市場における手形の割引率によって割り引いた金額)
ケ	銀行又は契約責任者が确实と認める金融機関に対する定期預金債権	債権証書記載の債権金額
コ	銀行又は契約責任者が确实と認める金融機関の保証	保証金額

第1号様式

入札保証金納付書

入札保証金が現金であるときはその金額、入札保証金として納付される担保が国債その他の有価証券等であるときは有価証券等の種類、有価証券の額面金額の種類ごとの枚数及び額面総額又は質権設定金額その他担保の種類に応じた金額

〔 件名 〕

上記の契約のための競争入札の入札保証金として、上記金員を納付します。

この入札保証金は、入札の結果落札した場合において公告（指名通知書）に示された手続きをしなかったときは、国立大学法人愛媛大学に帰属するものであることを了承しました。

令和 年 月 日

国立大学法人愛媛大学 御中

競争加入者

〔 住 所 〕

〔 氏 名 〕

第2号様式

入 札 辞 退 届

〔 件 名 〕

このたび、都合により入札を辞退いたします。

令和 年 月 日

国立大学法人愛媛大学 御中

競争加入者

〔 住 所 〕

〔 氏 名 〕

第3号様式

入 札 書

〔 件名 〕

入 札 金 額

金 円也

〔基準等の名称〕を熟知し、図面及び仕様書に従って上記の〔「工事」又は「業務」〕を実施するものとして、

入札に関する条件を承諾の上、上記の金額によって入札します。

令和 年 月 日

国立大学法人愛媛大学 御中

競争加入者

〔 住 所 〕

〔 氏 名 〕

備考

- (1) 競争加入者が法人の場合は、その名称又は商号及び代表者の氏名を記載すること。
- (2) 代理人が入札をするときは、競争加入者本人の住所及び氏名（法人の場合は、その名称又は商号及び代表者の氏名）、代理人であることの表示並びに当該代理人の氏名を記載すること。
- (3) 〔基準等の名称〕には、「工事請負契約基準」、「設計業務委託契約要項」、「工事監理業務委託契約要項」又は「測量調査等請負契約要項」等を記載すること。

第4号様式

契 約 保 証 金 納 付 書

契約保証金が現金であるときはその金額、契約保証金として納付させる担保が国債その他の有価証券等であるときは有価証券等の種類、有価証券の額面金額の種類ごとの枚数及び額面総額又は質権設定金額その他担保の種類に応じた金額

〔 件 名 〕

上記の契約保証金として、上記金員を納付します。

この契約保証金は、契約上の義務を履行しないときは、国立大学法人愛媛大学に帰属するものであることを了承しました。

令和 年 月 日

国立大学法人愛媛大学 御中

競争加入者

〔 住 所 〕

〔 氏 名 〕

### 暴力団排除に関する誓約事項

当社（個人である場合は私、団体である場合は当団体）は、下記のいずれにも該当せず、また、将来においても該当しないことを誓約致します。

この制約が虚偽であり、又はこの制約に反したことにより、当方が不利益を被ることとなっても、異議は一切申し立てません。

#### 記

- 1 法人等（個人、法人または団体をいう。）の役員等（個人である場合はその者、法人である場合は役員又は支店若しくは営業所（常時契約を締結する事務所をいう。）の代表者、団体である場合は代表者、理事等、その他経営に実質的に関与している者をいう。以下同じ。）又は暴力団員（同法第2条第6号に規定する暴力団員をいう。以下同じ。）であるとき
- 2 役員等が自己、自社若しくは第三者の不正の利益を図る目的又は第三者に損害を加える目的をもって、暴力団又は暴力団員を利用するなどしているとき
- 3 役員等が、暴力団又は暴力団員に対して、資金等を供給し、又は便宜を供与するなど直接あるいは積極的に暴力団の維持、運営に協力し、若しくは関与しているとき
- 4 役員等が、暴力団又は暴力団員であることを知りながらこれを不当に利用するなどしているとき
- 5 役員等が暴力団又は暴力団員を社会的に非難されるべき関係を有しているとき

上記事項について、入札書の提出をもって誓約いたします。

第2号様式（第7条関係）

入札書

工事名 愛媛大学（城北）大学会館等改修電気設備工事

入札金額 金 円也

工事請負契約基準を熟知し、図面及び仕様書に従って上記の工事を実施するものとして、入札に関する条件を承諾の上、上記の金額によって入札します。

令和 年 月 日

国立大学法人愛媛大学 御中

競争加入者

住所

氏名

第2号様式（第7条関係）

入札書

工事名 愛媛大学（城北）大学会館等改修電気設備工事

入札金額 金 円也

工事請負契約基準を熟知し、図面及び仕様書に従って上記の工事を実施するものとして、入札に関する条件を承諾の上、上記の金額によって入札します。

令和 年 月 日

国立大学法人愛媛大学 御中

競争加入者

住所

氏名

備考

- (1) 競争参加者が法人の場合は、その名称又は商号及び代表者の氏名を記載すること。
- (2) 代理人が入札するときは、競争参加者本人の住所及び氏名（法人の場合は、その名称又は商号及び代表者の氏名）、代理人であることの表示並びに当該代理人の氏名を記載すること。

(その1) 代表者（競争加入者）が入札する場合

入札書

工事名 愛媛大学（城北）大学会館等改修電気設備工事

入札金額 金 円也

工事請負契約基準を熟知し、図面及び仕様書に従って上記の工事を実施するものとして、入札に関する条件を承諾の上、上記の金額によって入札します。

令和 年 月 日

国立大学法人愛媛大学 御中

競争加入者

住所 東京都〇〇区〇〇1丁目1番1号

氏名 〇〇〇〇株式会社

代表取締役 〇〇〇〇

(その2) 代表者(競争加入者)から委任された支店・営業所の長(代理人)が入札する場合

入 札 書

工 事 名 愛媛大学(城北)大学会館等改修電気設備工事

入札金額 金 円也

工事請負契約基準を熟知し、図面及び仕様書に従って上記の工事を実施するものとして、入札に関する条件を承諾の上、上記の金額によって入札します。

令和 年 月 日

国立大学法人愛媛大学 御中

競争加入者

※競争加入者は本社です。なお、本社の押印は必要ありません。

住 所 東京都〇〇区〇〇1丁目1番1号

氏 名 〇〇〇〇株式会社

代表取締役 ◎ ◎ ◎ ◎

代 理 人 〇〇〇〇株式会社 四国支店

〇〇〇〇株式会社 四国支店

支店長 △ △ △ △

(その3) 代表者(競争加入者)から委任された社員(代理人)が入札する場合

入札書

工事名 愛媛大学(城北)大学会館等改修電気設備工事

入札金額 金 円也

工事請負契約基準を熟知し、図面及び仕様書に従って上記の工事を実施するものとして、入札に関する条件を承諾の上、上記の金額によって入札します。

令和 年 月 日

国立大学法人愛媛大学 御中

競争加入者

※競争加入者は本社です。なお、本社の押印は必要ありません。

住所 東京都〇〇区〇〇1丁目1番1号

氏名 〇〇〇〇株式会社

代表取締役 ◎ ◎ ◎ ◎

代理人 △ △ △ △

# 委任状

令和 年 月 日

国立大学法人愛媛大学 殿

委任者（競争加入者）

所在地

商号または名称

役職・代表者氏名

印

私は、国立大学法人愛媛大学で行われる「愛媛大学（城北）大学会館等改修電気設備工事」に関し、下記の者を代理人と定め、下記事項に関する権限を委任します。

## 記

1 代理人の所在地・名称・使用印鑑等

所在地

商号または名称

役職・代表者氏名

2 委任する事項

- (1) 見積及び入札に関する件
- (2) 仕様及び技術審査に関する一切の提出書類の件
- (3) 契約締結に関する件
- (4) 入札及び契約保証金の納付及び還付領収に関する件
- (5) 業務の提供及び取り下げに関する件
- (6) 請負代金の請求及び領収に関する件
- (7) その他契約履行に関する一切の件
- (8) 復代理人の選任に関する件

例

3 受任者の使用印鑑




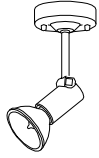
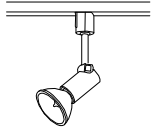



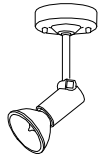


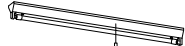
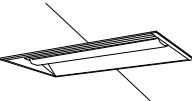


# 電気設備工事概要書

年 度	令和8年度									
工 事 名	愛媛大学(城北)大学会館等改修電気設備工事									
工 事 場 所	愛媛県松山市文京町3番(愛媛大学城北団地構内)									
完 成 期 限	令和9年3月19日(金)									
工 事 概 要	建 物 概 要	棟 名 称	大学会館			第2体育館				
		工 事 種 別	模様替			模様替				
		構 造 ・ 階 数	R・3			RS・2				
		建 築 面 積	1,391.42 m <sup>2</sup>			995.71 m <sup>2</sup>				
		延 面 積	3,246.88 m <sup>2</sup>			1,878.84 m <sup>2</sup>				
		改 修 面 積	(3,043.07 m <sup>2</sup> )			(1,878.84 m <sup>2</sup> )				
	工 事 種 目	建物使用の有無	有	<input type="radio"/>	無	有	<input type="radio"/>	無		
		電 灯 設 備		<input type="radio"/>			<input type="radio"/>			
		動 力 設 備		<input type="radio"/>			<input type="radio"/>			
		電気自動車用充電設備								
		電 熱 設 備								
		雷 保 護 設 備								
		受 変 電 設 備		<input type="radio"/>			<input type="radio"/>			
		電力貯蔵設備								
		発 電 設 備								
		構内情報通信網設備		<input type="radio"/>			<input type="radio"/>			
		構 内 交 換 設 備		<input type="radio"/>			<input type="radio"/>			
		情 報 表 示 設 備								
		映 像 ・ 音 響 設 備								
		拡 声 設 備		<input type="radio"/>			<input type="radio"/>			
		誘 導 支 援 設 備		<input type="radio"/>			<input type="radio"/>			
		テレビ共同受信設備		<input type="radio"/>						
		監視カメラ設備								
		駐 車 場 管 制 設 備								
		防犯・入退室管理設備								
		火 災 報 知 設 備		<input type="radio"/>			<input type="radio"/>			
	中央監視制御設備					<input type="radio"/>				
構 内 配 電 線 路					<input type="radio"/>					
構 内 通 信 線 路		<input type="radio"/>			<input type="radio"/>					
発 生 材 処 理		<input type="radio"/>			<input type="radio"/>					
集 中 検 針 設 備										
目										
作業時間等の制限	有	<input type="radio"/>	無	有	<input type="radio"/>	無	有	<input type="radio"/>	無	
<p>本工事は、大学会館、第2体育館の模様替に伴う電気設備工事である。          また、本工事の発注に伴い、建築工事・機械設備工事が別途発注予定である。</p>										
施設基盤 部長				施設整備 課長		施設整備 副課長		担当		




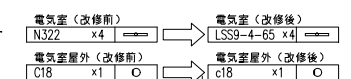
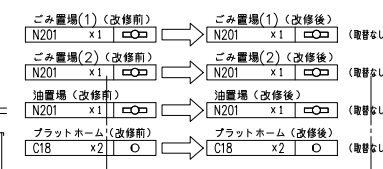
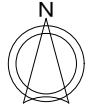


c18	30形丸形蛍光灯×1相当(ランプ指定 昼白色)		g32	ダウンライト150形相当(ランプ指定 電球色)	200V	h423	ダウンライト150形相当(ランプ指定 昼白色)	200V	i42	ダウンライト150形相当(ランプ指定 昼白色)	
	LED			LED			LED			LED	
(参考品番) LGW51704BCF1 パナソニック			(参考品番) XND1568WLE9 パナソニック			(参考品番) XND5597SNLJ9 パナソニック			(参考品番) NNO1532W パナソニック		
											
						埋込寸法 φ150			埋込寸法 φ250		
j42	配線ダクト用		i6	GL15W×1相当		o32	ダウンライト150形相当(ランプ指定 電球色)	200V	s32	ダウンライト150形相当(ランプ指定 電球色)	200V
	LED			LED			LED			LED	
(参考品番) NNO1531W パナソニック			(参考品番) NTN8002GL パナソニック			(参考品番) XND1568WLE9 パナソニック			(参考品番) XND1568WLE9 パナソニック		
											
						埋込寸法 φ150			埋込寸法 φ150		
v42	ダウンライト150形相当(ランプ指定 昼白色)		sp-1	直付型20形×1相当(ランプ指定 昼白色)		sp-2	FHP32W×3相当(ランプ指定 昼白色)	100V	sp-3	FL40W×1相当(ランプ指定 昼白色)	200V
	LED			LED	ブラケット		LED			LED	
(参考品番) NNO1532W パナソニック			(参考品番) LGW80190LE1 パナソニック			(参考品番) LGC65124 パナソニック			(参考品番) NNF641038TLE9 パナソニック		
											
sp-4	FL20W×1相当(ランプ指定 昼白色)	200V									
	LED										
(参考品番) XFX230VENLE9 パナソニック											
											

訂正	年月日	連絡
・	・	
・	・	
・	・	

設計業務名 愛媛大学(城北)学生会館改修設備設計業務				図面名称 学生会館 照明器具姿図(1)(改修後)			
株式会社 新日本設備計画							

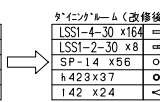
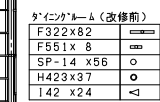
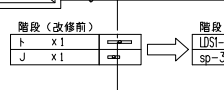
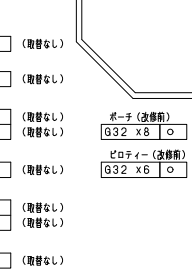
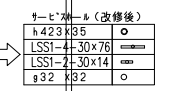
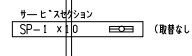
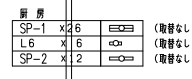
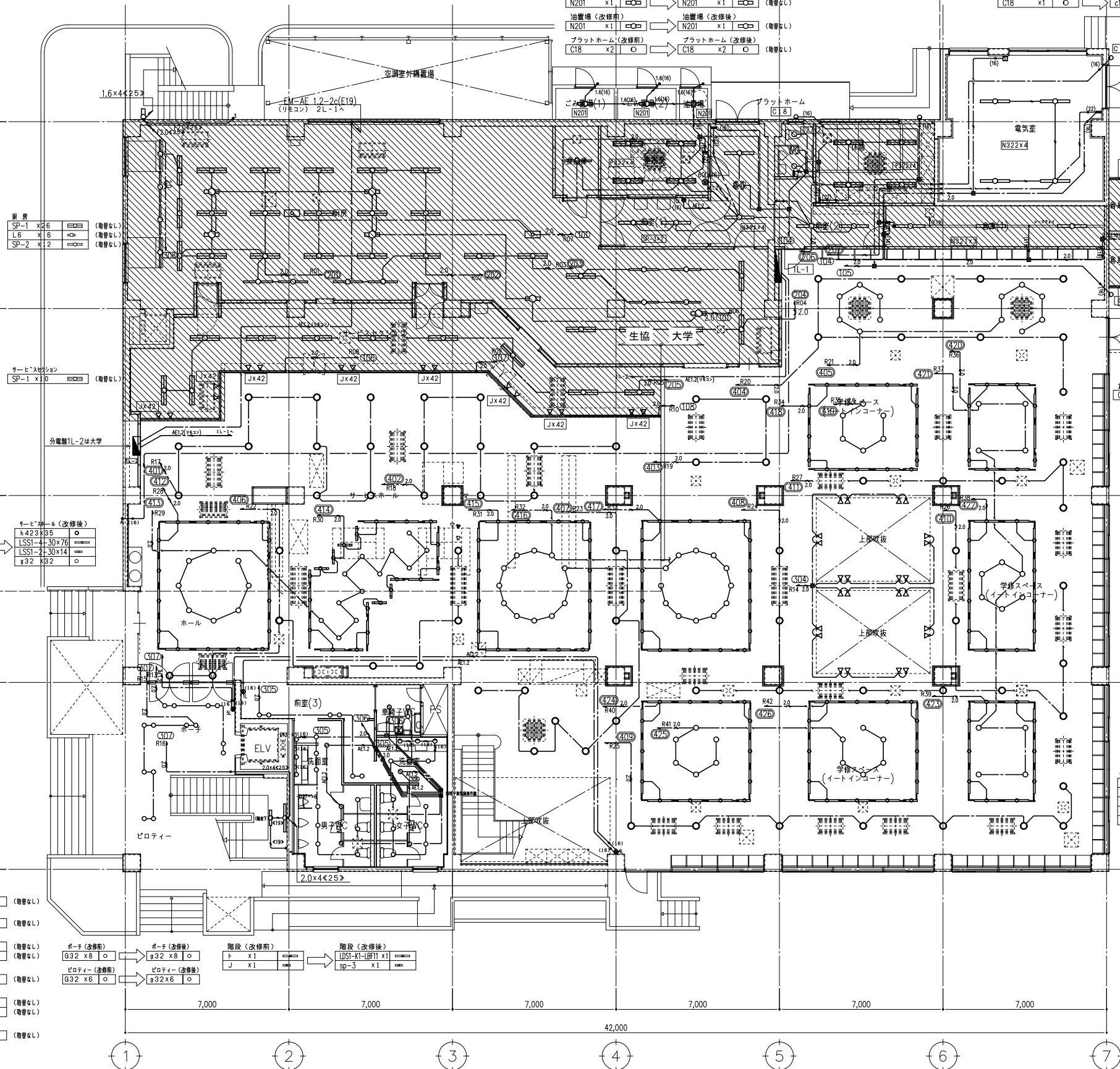
 愛媛大学施設基盤部	工事名称 愛媛大学(城北)学生会館等改修電気設備工事	図面番号 4
	作成年月 令和8年7月	設計番号 2026(R8)-E-002
課長	縮尺 A1:1/- A3:1/-	



記号	名称	備考
◻	分電盤	
○	蛍光灯	天井付 位置ボックス有
○	蛍光灯	天井付 位置ボックス無
○	蛍光灯	非常灯
○	誘導灯	
○	蛍光灯	壁付
●	タンブラスイッチ	1P15A×1
●	タンブラスイッチ	3W15A×1
●	タンブラスイッチ	4W15A×1
—	天井・壁いんべい配線	
—	天井内ころがし配線	
---	露出配線	

注記	
1. 特記なき配管配線は下記による。	
---	EM-EEF1.6-3C
---	EM-EEF1.6-2C
---	EM-EEF1.6-2C × 2
---	EM-EEF1.6-2C+1.6-3C
---	EM-EEF1.6-3C × 2
---	EM-EEF2.0-2C
---	EM-EEF2.0-3C
---	EM-EEF1.6-3C+EM-CPPEE1.2-1P (16)
---	EM-IE1.6 × 2 (16)
---	EM-IE1.6 × 3 (16)
---	EM-IE1.6 × 4 (22)
---	EM-IE1.6 × 5 (22)
---	EM-IE1.6 × 6 (22)
---	EM-IE2.0 × 2, E1.6 (16)
---	EM-IE2.0 × 2 (16)
---	EM-IE1.6 × 2 (16)
---	EM-IE2.0 × 2 (16)
---	EM-IE2.0 × 2, E1.6 (16)
2. 配管は (PF) 管とする	
3. ● タンブラスイッチはネームスイッチとする	
4. ⑥0L リモコンセクタスイッチ 60回路	
5. ②2L リモコンセクタスイッチ 22回路	
6. ④4L リモコンセクタスイッチ 4回路	
7. ③3L リモコンセクタスイッチ 3回路	

特記事項	
1. 〇は工事範囲外を示す。	
2. 天井改修無し部分に関しては、器具の取替のみとし、配線は既設流用とする。	
3. 新規器具に関しては、配線の新設を行う。	

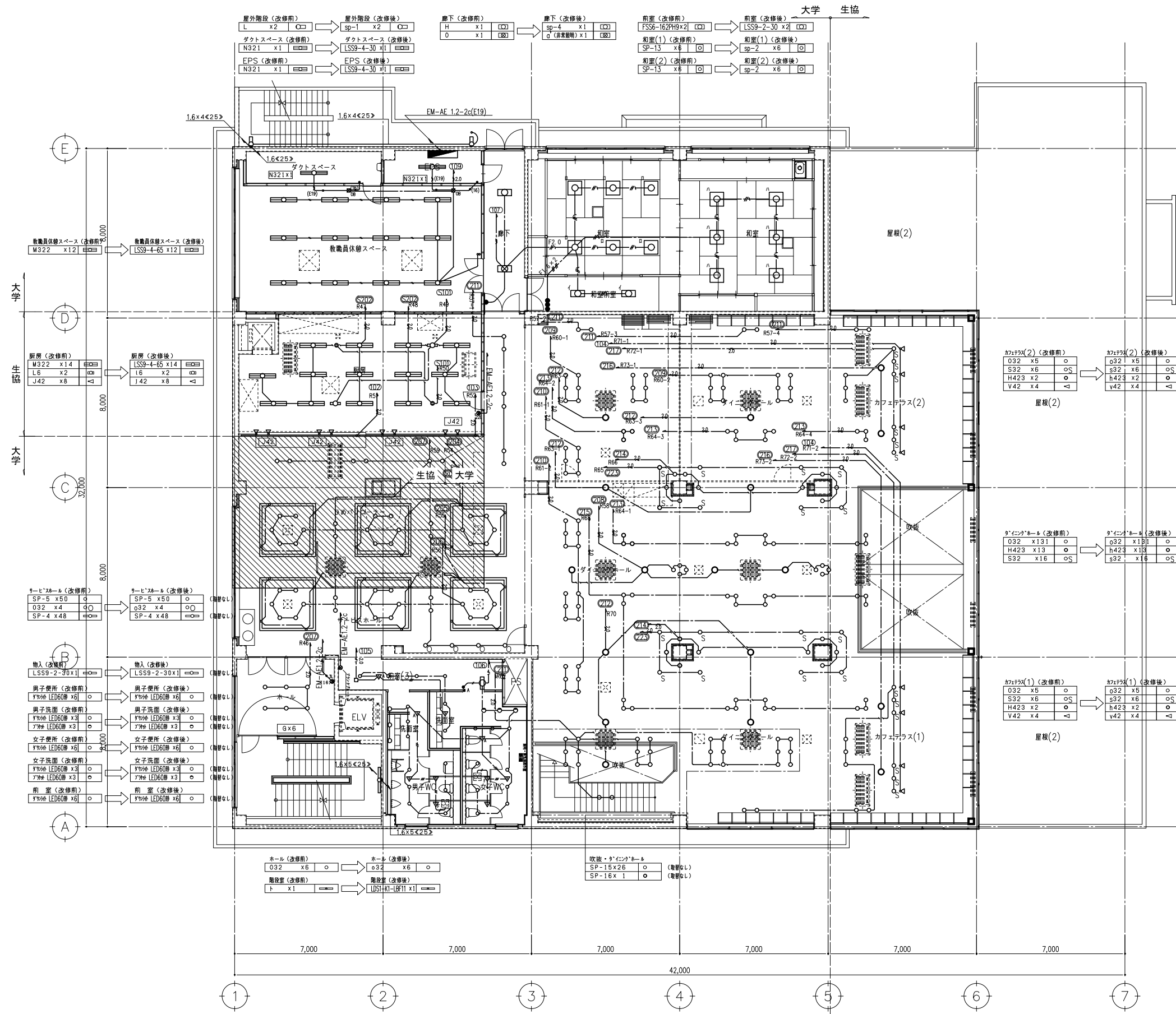
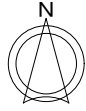


電灯設備 1階配線図 (改修後) A1:1/100 A3:1/200

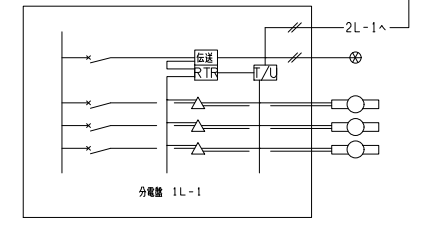
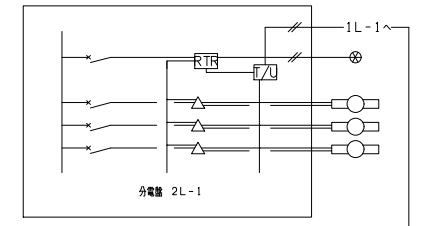
訂正	年月日	連絡
・	・	・
・	・	・

設計業務名 愛媛大学(城北)大学会館改修設備設計業務	図面名称 大学会館 電灯設備 1階配線図 (改修後)	縮尺 A1:1/100 A3:1/200
-------------------------------	----------------------------------	----------------------------

愛媛大学施設基盤部	工事名称 愛媛大学(城北)大学会館改修電気設備工事	図面番号 5
株式会社 新日本設備計画	作成年月 令和8年7月	設計番号 2026(R8)-E-002

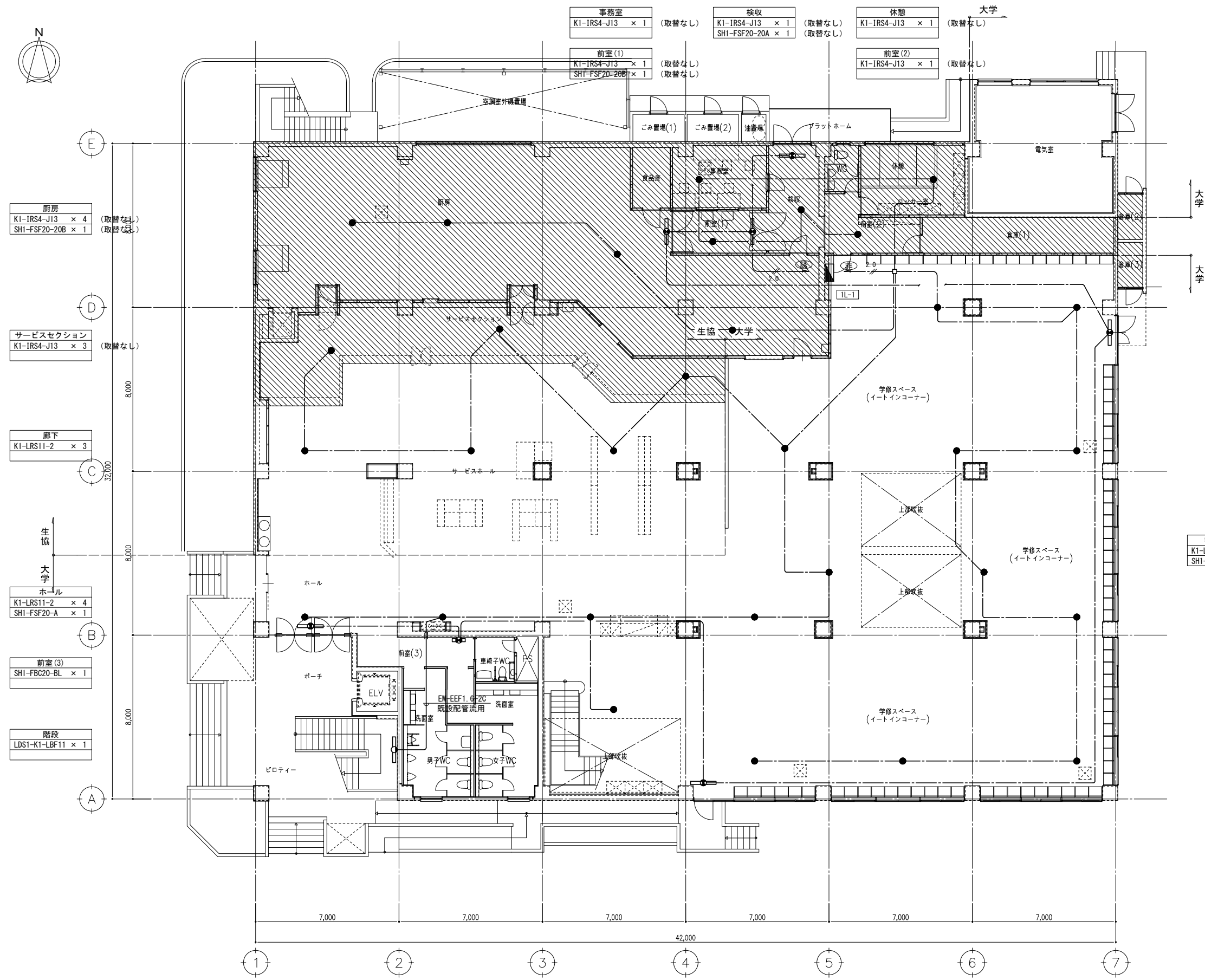
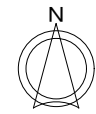


電灯設備 2階配線図 (改修後) A1:1/100 A3:1/200



- フル2線式リモコン構成図
- 伝送 リモコンコネクタ
  - RTR リモコンランス
  - T/L リレ-制御用T/L
  - △ 20Aリレコ-ル
  - ⊕ リモコンレセ-プ-ス

訂正	年月日	連絡	設計業務名	愛媛大学(城北)大学会館改修設備設計業務	工事名称	愛媛大学(城北)大学会館等改修電気設備工事	図面番号	6
			図面名称	大学会館 電灯設備 2階配線図 (改修後)	課長		作成年月	令和8年7月
			設計者	株式会社 新日本設備計画			縮尺	A1:1/100 A3:1/200
							設計番号	2026 (R8) -E-002



凡例		
記号	名称	備考
■	分電盤	
●	非常照明	
■	非常照明	天井付
○	避難口誘導灯	
○	通路誘導灯	
—	天井・壁いんべい配線	
—	二重天井内ころがし配線	

注記	
1. 特記なき配管配線は下記による。	
—	EM-EEF1.6-2C
—	EM-EEF1.6-3C
—	EM-EEF1.6-2C × 2
—	EM-EEF1.6-2C+1.6-3C
—	EM-EEF1.6-3C × 2
—	EM-EEF2.0-2C
—	EM-EEF2.0-3C
—	(16)
—	EM-IE1.6 × 2(16)
—	EM-IE1.6 × 3(16)
—	EM-IE1.6 × 4(22)
—	EM-IE1.6 × 5(22)
—	EM-IE1.6 × 6(22)
—	EM-IE2.0 × 2, E1.6(16)
—	EM-IE2.0 × 2(16)
—	EM-IE1.6 × 2(16)
—	EM-IE2.0 × 2(16)
—	EM-IE2.0 × 2, E1.6(16)
2. 配管は(PF)管とする	

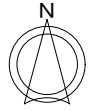
特記事項	
1. [ハatched]は工事範囲外を示す。	
2. 天井改修無し部分に関しては、器具の取替のみとし、配線は既設流用とする。	
3. 新規器具に関しては、配線の新設を行う。	

非常照明・誘導灯設備 1階配線図 (改修後) A1:1/100 A3:1/200

訂正	年月日	連絡
・	・	・
・	・	・

設計業務名 愛媛大学(城北)大学会館改修設備設計業務	図面名称 大学会館 非常照明・誘導灯設備 1階配線図 (改修後)
-------------------------------	--

愛媛大学施設基盤部	工事名称 愛媛大学(城北)大学会館等改修電気設備工事	図面番号 8
	課長	作成年月 令和8年7月
株式会社 新日本設備計画	縮尺 A1:1/100 A3:1/200	設計番号 2026(R8)-E-002



教職員休憩スペース  
K1-LRS11-2 × 2

厨房  
K1-LRS11-2 × 2

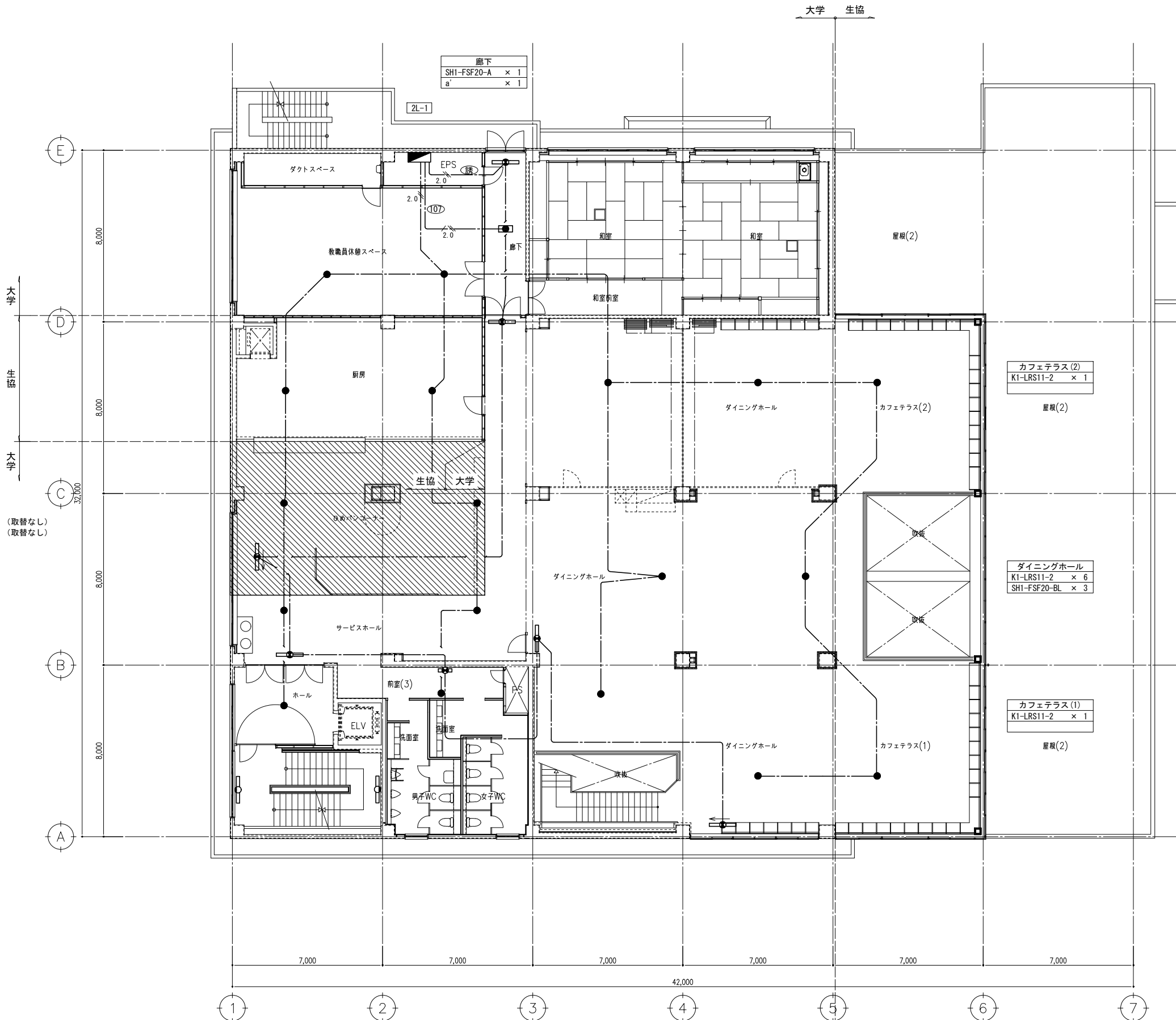
ひめパンコーナー  
K1-IRS4-J13 × 2 (取替なし)  
SH1-FSF20-20B × 1 (取替なし)

サービスホール  
K1-LRS11-2 × 2  
SH1-FSF20-A × 1

ホール  
K1-LRS11-2 × 1

階段室  
LDS1-K1-LBF11 × 2

前室(3)  
K1-LRS11-2 × 1  
SH1-FBC20-BL × 1

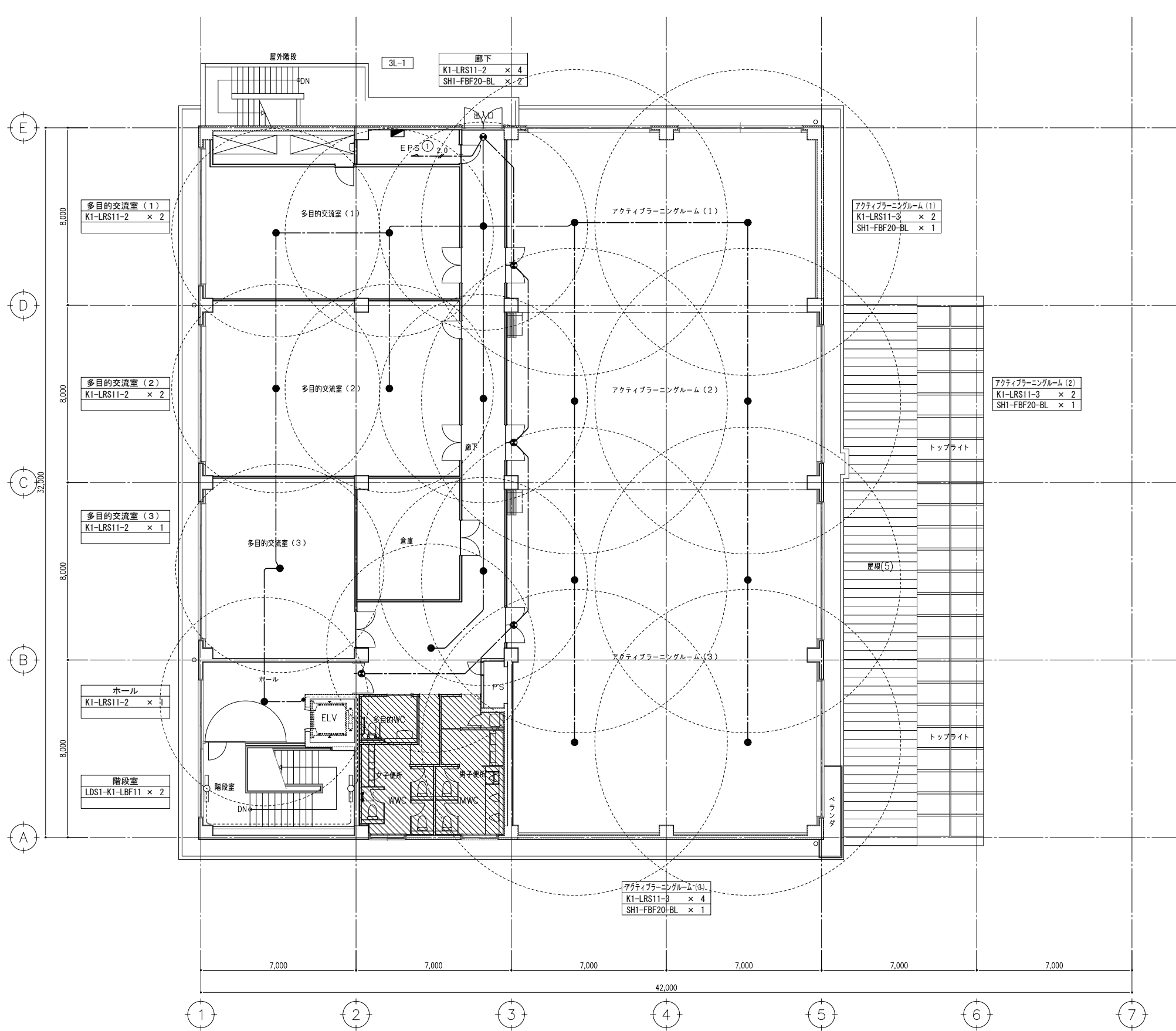
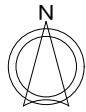


非常照明・誘導灯設備 2階配線図 (改修後) A1:1/100 A3:1/200

訂正	年月日	連絡
・	・	・
・	・	・
・	・	・

設計業務名 愛媛大学(城北)大学会館改修設備設計業務	図面名称 大学会館 非常照明・誘導灯設備 2階配線図 (改修後)
株式会社 新日本設備計画	

愛媛大学施設基盤部	工事名称 愛媛大学(城北)大学会館等改修電気設備工事	図面番号 9
	課長	作成年月 令和8年7月
	図面名称 大学会館 非常照明・誘導灯設備 2階配線図 (改修後)	縮尺 A1:1/100 A3:1/200
		設計番号 2026(R8)-E-002



**照明器具姿図**

LED 非常灯 20形 下面開放

非常灯タイプ、1600lm (FL20形×2灯器具相当)  
 常時：ライトバー点灯、非常時：本体組込LED (一般出力型) 点灯  
 電圧：100~242V対応、蓄電池：ニッケル水素電池  
 リニューアル専用、非常灯評定番号：LAE-027  
 非常用LEDレンズ：ガラス、常用ライトバー：ポリカーボネート (乳白)  
 光束維持時間4000時間 (光束維持率85%)、点検スイッチ付  
 自己点検スイッチ付、充電モニタ (緑) 付、リモコン：FSK90910K (別売)  
 パナソニック XDL213VGNL E9相当品

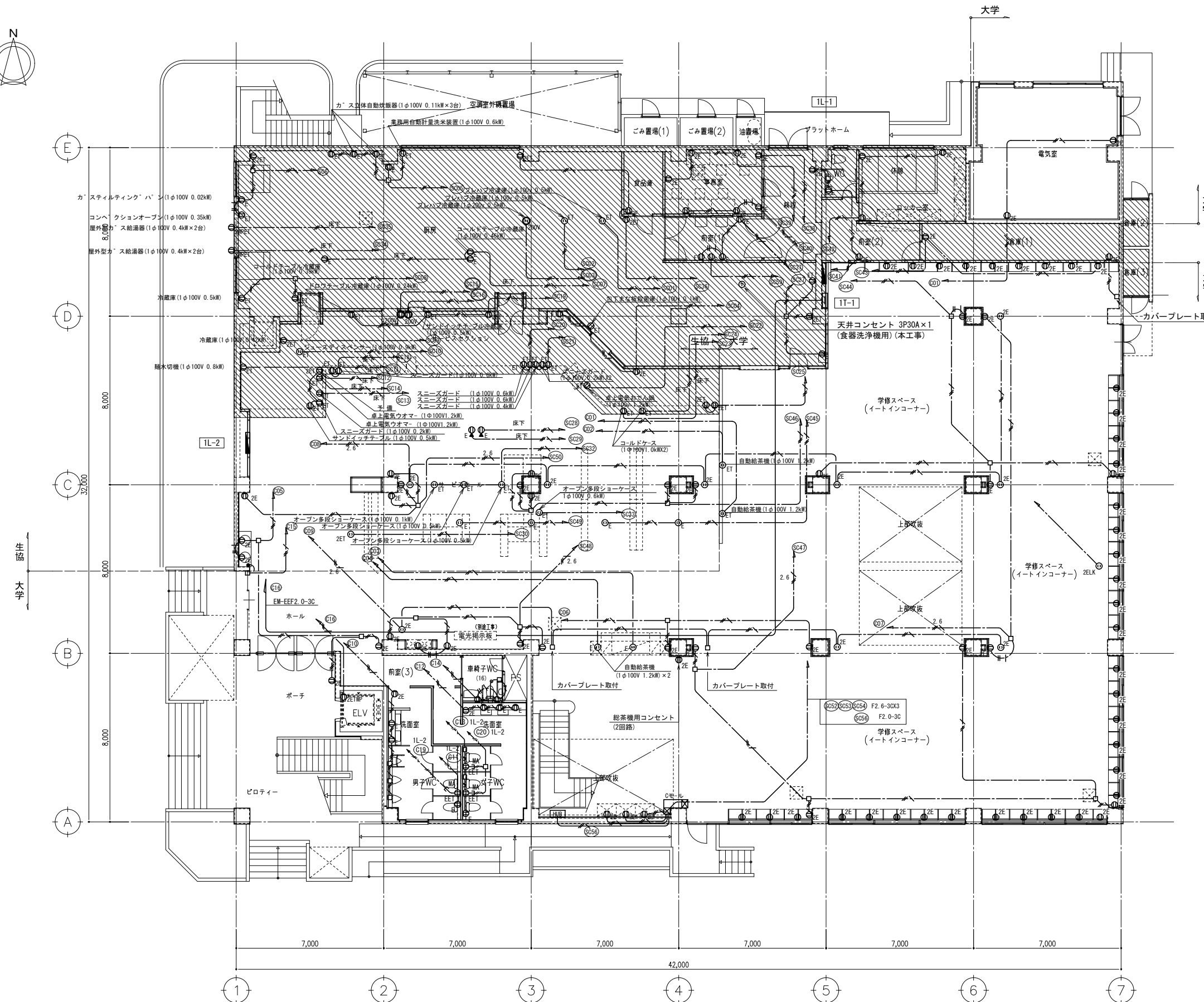
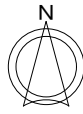
非常照明・誘導灯設備 3階配線図 (改修後) A1:1/100 A3:1/200

全て大学エリアとする

訂正	年月日	連絡
・	・	・
・	・	・
・	・	・

設計業務名 愛媛大学(城北) 大学会館改修設備設計業務	図面名称 大学会館 非常照明・誘導灯設備 3階配線図 (改修後)
株式会社 新日本設備計画	

愛媛大学施設基盤部	工事名称 愛媛大学(城北) 大学会館等改修電気設備工事	図面番号 10
	課長	作成年月 令和8年7月
	縮尺 A1:1/100 A3:1/200	設計番号 2026(R8)-E-002



凡例		
記号	名称	備考
■	分電盤	
⊙ <sub>E</sub>	壁付埋込コンセント	2P15A×1 E付
⊙ <sub>2E</sub>	壁付埋込コンセント	2P15A×2 E付
⊙ <sub>ET</sub>	壁付埋込コンセント	2P15A×1 ET付
⊙ <sub>2ET</sub>	壁付埋込コンセント	2P15A×2 ET付
⊙ <sub>20A-E</sub>	壁付埋込コンセント	2P20A×1 E付
⊙ <sub>20A-ET</sub>	壁付埋込コンセント	2P20A×1 ET付
⊙ <sub>30A-E</sub>	壁付埋込コンセント	2P30A×1 E付
⊙ <sub>2ET-WP</sub>	壁付埋込コンセント	2P15A×2 ET付 防雨形
⊙ <sub>200V</sub>	壁付埋込コンセント	2P15A×2 E付 200V
⊙ <sub>200V</sub>	壁付埋込コンセント	2P30A×1 E付 200V
⊙ <sub>30A-ET</sub>	壁付埋込コンセント	2P30A×1 ET付 200V
⊙ <sub>E</sub>	天井埋込コンセント	2P15A×1 E付 引掛形
⊙ <sub>2E</sub>	天井埋込コンセント	2P15A×2 E付 引掛形
⊙ <sub>ET</sub>	天井埋込コンセント	2P15A×1 ET付 引掛形
⊙ <sub>2ELK</sub>	天井埋込コンセント	2P15A×2 125V E付 抜止形
⊙ <sub>2E</sub>	壁付露出コンセント	2P15A×2 125V E付 金属線び MMAインサレーションに取付
● <sub>L</sub>	壁埋込スイッチ	1P15A×1 LED付
—	天井・壁いんべい配線	
—	天井内ころがし配線	
---	露出配線	

注記	
1. 特記なき配管配線は下記による。	
---	EM-EEF2.0-2C
---	EM-EEF2.0-3C
---	EM-EEF2.6-3C
---	EM-EEF2.0-2C
---	EM-EEF2.0-3C
---	EM-IE2.0×3
○	(16)
2. 配管は(PF)管とする	—

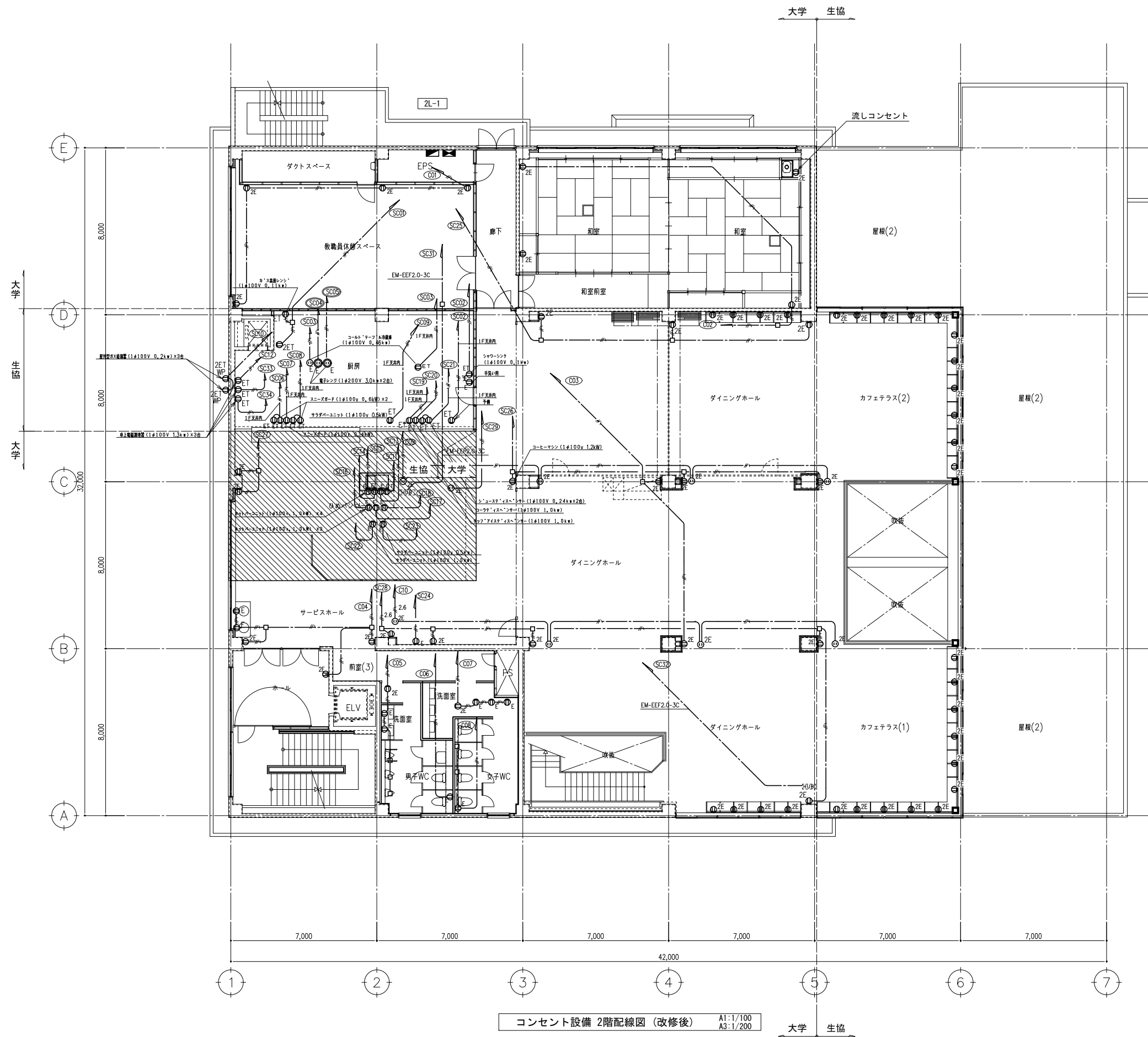
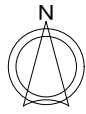
特記事項	
1.  は工事範囲外を示す。	
2. 天井改修無し部分に関しては、器具の取替のみとし、配線は既設流用とする。	
3. 新規器具に関しては、配線の新設を行う。	

コンセント設備 1階配線図 (改修後) A1:1/100 A3:1/200

訂正	年月日	連絡
・	・	・
・	・	・

設計業務名	愛媛大学(城北)大学会館改修設備設計業務
図面名称	大学会館 コンセント設備 1階配線図 (改修後)
株式会社	新日本設備計画

愛媛大学施設基盤部	工事名称	愛媛大学(城北)大学会館改修電気設備工事	図面番号	11
	課長		作成年月	令和8年7月
	図面名称	大学会館 コンセント設備 1階配線図 (改修後)	縮尺	A1:1/100 A3:1/200
			設計番号	2026(R8)-E-002

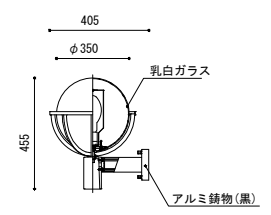
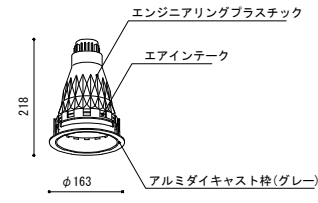
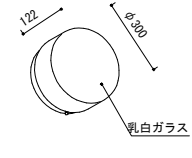
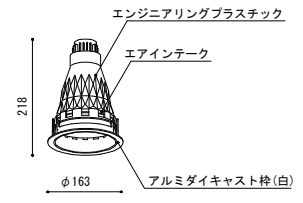
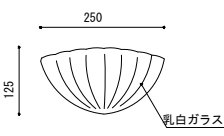
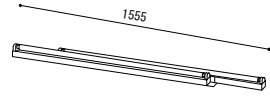
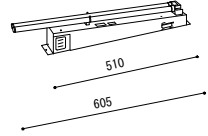
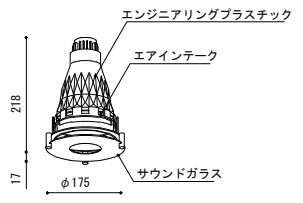
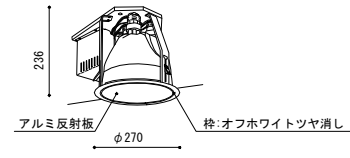
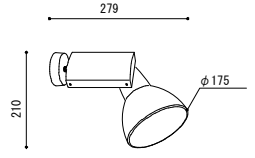
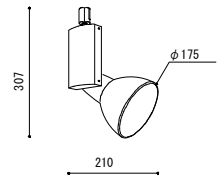
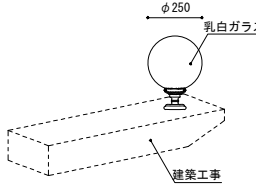
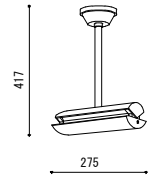


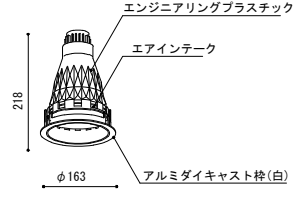


コンセント設備 2階配線図 (改修後) A1:1/100 A3:1/200

訂正	年月日	連絡
・	・	・
・	・	・

設計業務名 愛媛大学(城北)大学会館改修設備設計業務	図面名称 大学会館 コンセント設備 2階配線図 (改修後)
株式会社 新日本設備計画	

愛媛大学施設基盤部	工事名称 愛媛大学(城北)大学会館等改修電気設備工事	図面番号 12
	図面名称 大学会館 コンセント設備 2階配線図 (改修後)	縮尺 A1:1/100 A3:1/200

A25	EFA25EL×1 (ランプ指定 昼白色)		B32	FHT32EX-L×1 (ランプ指定 電球色)	ランプファンクキ-K-L20 200V	C18	FDL18EX-N×1 (ランプ指定 昼白色)		D27	FDL27EX-L×1 (ランプ指定 電球色)	ランプファンクキ-K-L15 200V
<p>(参考品番) K4214B ヤマギワ</p> 			<p>(参考品番) SX-B2392D/W(DC)200V グレーウシオSP</p> 			<p>(参考品番) AF-4852 山田照明</p> 			<p>(参考品番) SX-B2391D/W(200V) WC/シロウシオSP</p> 		
埋込寸法 φ150			埋込寸法 φ150			埋込寸法 φ150			埋込寸法 φ150		
E13	FDL13EX-N×1 (ランプ指定 昼白色)		F322	FHF32EX-WW×2 (ランプ指定 温白色)	200V	F551	FPL55EX-WW×1 (ランプ指定 温白色)	200V	G32	FHT32EX-L×1 (ランプ指定 電球色)	ランプファンクキ-K-L20 200V
			高出力型			高出力型					
<p>(参考品番) BF-4806 山田照明</p> 			<p>(参考品番) FHA42065K PH 松下電工</p> 			<p>(参考品番) FU51065Z ENH 松下電工</p> 			<p>(参考品番) SX-B2392D/W(200V) WC/シロウシオSP SA-GR7F</p> 		
埋込寸法 φ150			埋込寸法 φ150			埋込寸法 φ150			埋込寸法 φ150		
H423	FHT42EX-N×3 (ランプ指定 昼白色)	ランプファンクキ-K-L20 200V	I42	FHT42EX-N×1 (ランプ指定 昼白色)	ランプファンクキ-K-L20 200V	J42	FHT42EX-N×1 (ランプ指定 昼白色)	ランプファンクキ-K-L20 200V	K13	EFD13W×1	
						配線ダクト用					
<p>(参考品番) NPT43705K ENH 松下電工</p> 			<p>(参考品番) ES-8741W 遠藤照明</p> 			<p>(参考品番) ES-8740W 遠藤照明</p> 			<p>(参考品番) F-12K(改) 遠藤照明</p> 		
埋込寸法 φ250			埋込寸法 φ250			埋込寸法 φ250			埋込寸法 φ250		
L6	GL6W×1		M322	FHF32EX-N×2 (ランプ指定 昼白色)	200V	N201	FL20W×1	FSS4-201 GH	O32	FHT32EX-L×1 (ランプ指定 電球色)	ランプファンクキ-K-L20 200V
			防雨・防湿型 高出力型			高出力型					
<p>(参考品番) FW01999 GL 松下電工</p> 			<p>(参考品番) FHW42021W PH 松下電工</p> 			<p>(参考品番) FSS9-321 PH 200V</p> 			<p>(参考品番) SX-B2392D/W(200V) WC/シロウシオSP</p> 		
埋込寸法 φ150			埋込寸法 φ150			埋込寸法 φ150			埋込寸法 φ150		

訂正	年月日	連絡
・	・	・
・	・	・
・	・	・

設計業務名	愛媛大学(城北)大学会館改修設備設計業務
図面名称	大学会館 照明器具姿図(1)(改修前)
株式会社	新日本設備計画

愛媛大学施設基盤部	工事名称	愛媛大学(城北)大学会館改修電気設備工事	図面番号	48
	課長		作成年月	令和8年7月
	図面名称	大学会館 照明器具姿図(1)(改修前)	縮尺	A1:1/- A3:1/-
			設計番号	2026(R8)-E-002

P322	FHF32W×2	FRS19-322 PH 高出力型	200V	Q321	FHF32EX-WW×8 (ランプ指定 温白色) 高出力型	200V	S32	FHT32EX-L×1 (ランプ指定 電球色) 高出力型	ランプチェンジャー-K-L20	200V	T202	FL20W×2			
				(参考品番) DF-2145(改) 山田照明 				(参考品番) SX-B2892D/W(200V) WC/シロウシオSP 				(参考品番) YF22980Z-021 松下電工 			
V42	FHT42EX-N×1 (ランプ指定 昼白色)	ランプチェンジャー-K-L20	W		ランプチェンジャー	X321P	FHF32W×1								
				(参考品番) ES-8741W 遠藤照明 				(参考品番) K-L15 (FDL用) 回転ソケット専用型 K-L20 (FHT用) 回転ソケット専用型 K-P9 (ボール) 9段階調節可能型 最大寸法10M 松下電工				(参考品番) FHM41231K PH1 松下電工 			
(a)	φ175×13W 電池内蔵型	K1-IRS4-J13	100V	(b)	20A形 電池内蔵型	SH1-FSF20-20A	100V	(c)	20B形 電池内蔵型	SH1-FSF20-20B	100V	(d)	C級 10形 電池内蔵型		
(e)	20A形 電池内蔵型	ST1-FPF22-20A		(f)	FL20W×2	K1-FRS2-202	100V	(g)	FL40W×2	K1-FRS2-402	100V	(h)	FHF32w×1	電池内蔵型 (参考品番) FHF41862PN1 松下電工	

訂正	年月日	連絡
・	・	
・	・	
・	・	

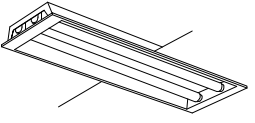
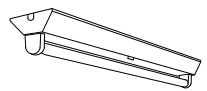
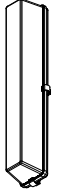
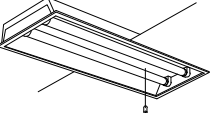

設計業務名	愛媛大学(城北)大学会館改修設備設計業務
図面名称	大学会館 照明器具姿図(2) (改修前)
株式会社	新日本設備計画

工事名称	愛媛大学(城北)大学会館等改修電気設備工事
図面名称	大学会館 照明器具姿図(2) (改修前)
縮尺	A1:1/- A3:1/-

愛媛大学施設基盤部	課長
-----------	----

図面番号	49
作成年月	令和8年7月
設計番号	2026(R8)-E-002



H	FL20W×2 埋込下面開放形	J	FL20W×1 逆富士形	L	FL40W×1 ブラケット (防雨型)	O	FL20W×2 埋込下面開放形 電池内蔵型
 <p>参考品番 三菱電機 :FB25512F相当品</p>		 <p>参考品番 三菱電機 :KVH2271A相当品</p>		 <p>参考品番 三菱電機 :FV-W4621AR相当品</p>		 <p>参考品番 三菱電機 :FBH25512F相当品</p>	
ト	FL20W×1 壁横付専用形 非常灯兼用形						
 <p>参考品番 三菱電機 :FV-A3-2081相当品</p>							

訂正	年月日	連絡
・	・	
・	・	
・	・	

株式会社 新日本設備計画		設計業務名 愛媛大学(城北)学生会館改修設備設計業務		図面名称 学生会館 照明器具姿図(4) (改修前)	
--------------	--	-------------------------------	--	---------------------------------	--

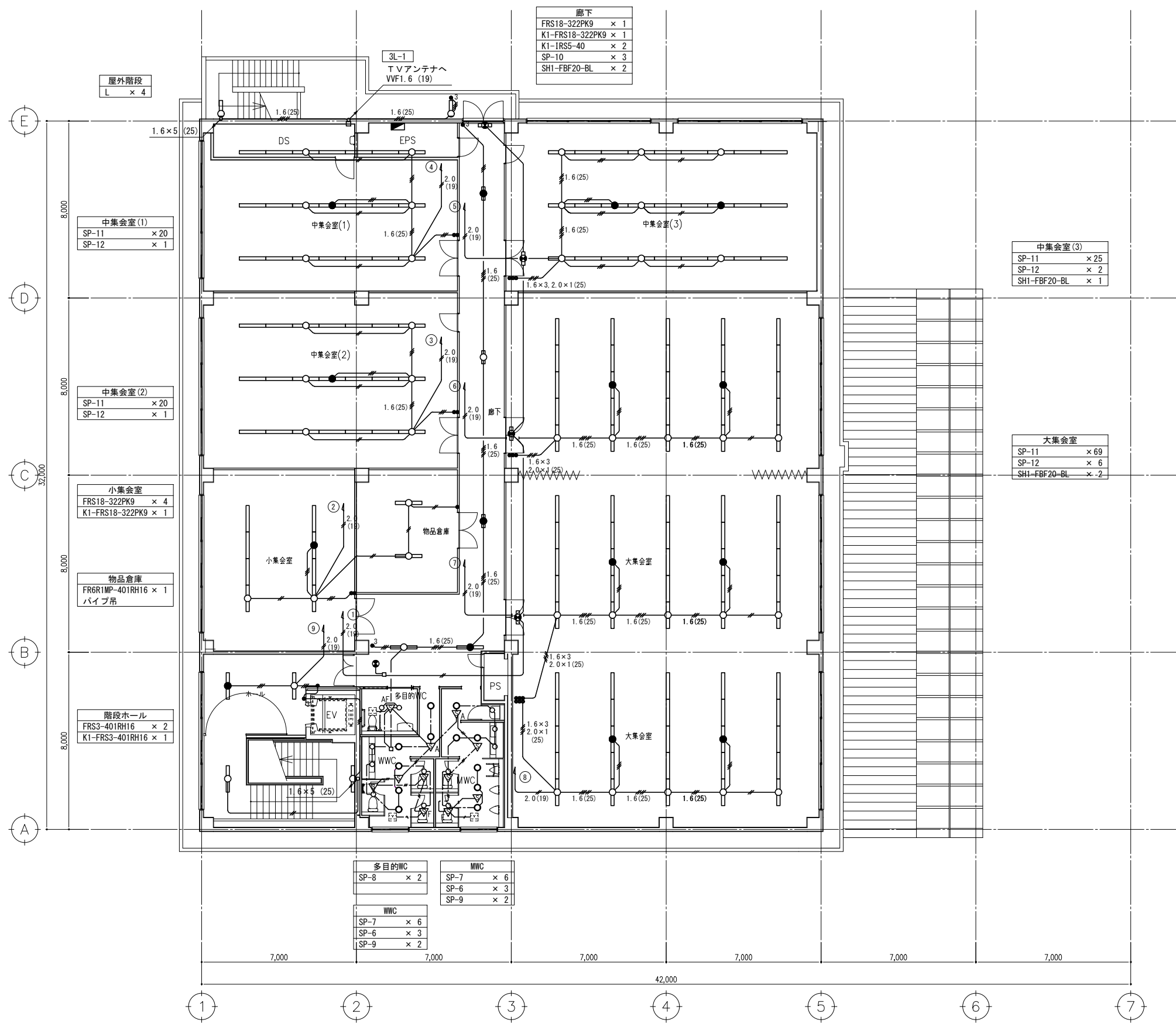
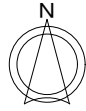
愛媛大学施設基盤部		課長	
-----------	--	----	--

工事名称 愛媛大学(城北)学生会館等改修電気設備工事		図面名称 学生会館 照明器具姿図(4) (改修前)	
-------------------------------	--	---------------------------------	--

図面番号 51		作成年月 令和8年7月	
縮尺 A1:1/- A3:1/-		設計番号 2026(R8)-E-002	







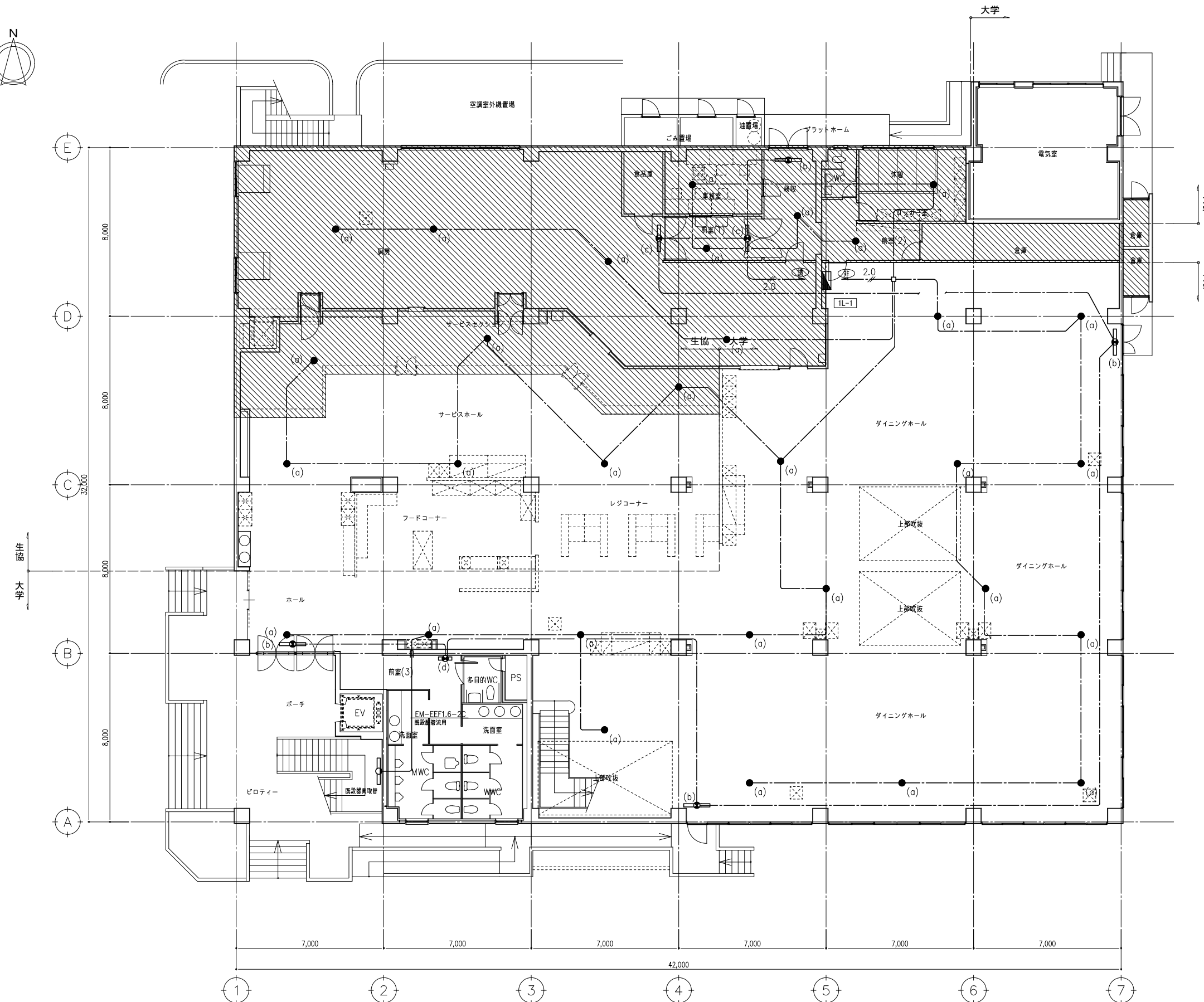
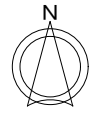
電灯設備 3階配線図 (改修前) A1:1/100 A3:1/200

訂正	年月日	連絡
・	・	・
・	・	・

設計業務名 愛媛大学(城北)大学会館改修設備設計業務		図面名称 大学会館 電灯設備 3階配線図 (改修前)	
株式会社 新日本設備計画		課長	

愛媛大学施設基盤部		工事名称 愛媛大学(城北)大学会館等改修電気設備工事		図面番号 54	
図面名称 大学会館 電灯・非常照明設備 3階配線図 (改修前)		編尺 A1:1/100 A3:1/200		作成年月 令和8年7月 設計番号 2026(R8)-E-002	

全て大学エリアとする



凡例		
記号	名称	備考
■	分電盤	
●	非常照明	
●	非常照明	天井付
○	避難口誘導灯	
□	通路誘導灯	
—	天井・壁いんべい配線	
---	二重天井内ころがし配線	

注記	
1. 特記なき配管配線は下記による。	
---	EM-EEF1.6-2C
---	EM-EEF1.6-3C
---	EM-EEF1.6-2C × 2
---	EM-EEF1.6-2C+1.6-3C
---	EM-EEF1.6-3C × 2
---	EM-EEF2.0-2C
---	EM-EEF2.0-3C
○	(16)
---	EM-IE1.6 × 2(16)
---	EM-IE1.6 × 3(16)
---	EM-IE1.6 × 4(22)
---	EM-IE1.6 × 5(22)
---	EM-IE1.6 × 6(22)
---	EM-IE2.0 × 2, E1.6(16)
---	EM-IE2.0 × 2(16)
---	EM-IE1.6 × 2(16)
---	EM-IE2.0 × 2(16)
---	EM-IE2.0 × 2, E1.6(16)
2. 配管は(PF)管とする	

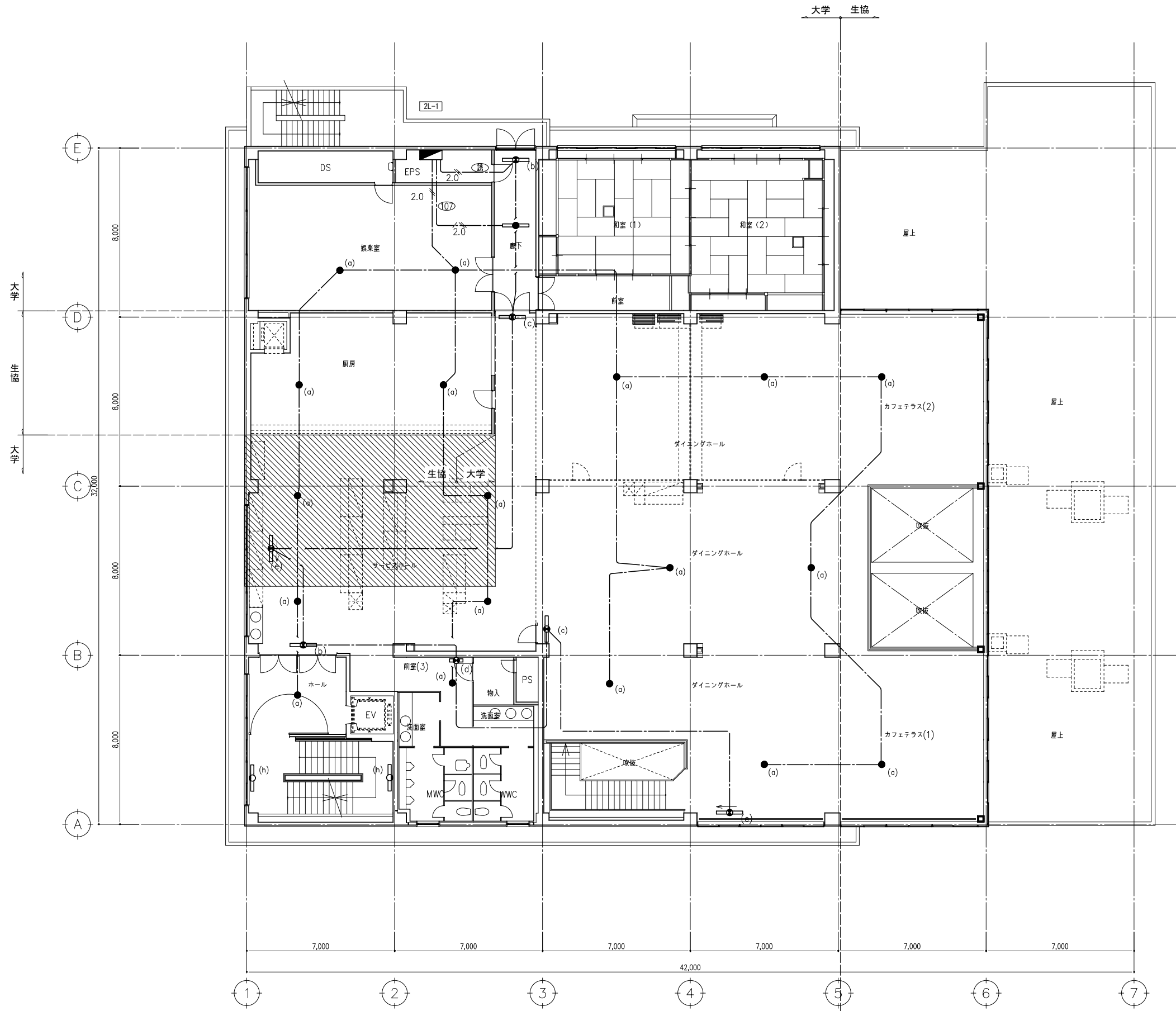
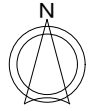
非常照明・誘導灯設備 1階配線図 (改修前) A1:1/100 A3:1/200

訂正	年月日	連絡
・	・	・
・	・	・

設計業務名 愛媛大学(城北)大学会館改修設備設計業務	図面名称 大学会館 非常照明・誘導灯設備 1階配線図 (改修前)
-------------------------------	--

	工事名称 愛媛大学(城北)大学会館改修電気設備工事	図面番号 55
	課長	作成年月 令和8年7月
縮尺 A1:1/100 A3:1/200	設計番号 2026(R8)-E-002	

株式会社 新日本設備計画



非常照明・誘導灯設備 2階配線図 (改修前) A1:1/100 A3:1/200

訂正	年月日	連絡
・	・	・
・	・	・
・	・	・

設計業務名 愛媛大学(城北)大学会館改修設備設計業務	図面名称 大学会館 非常照明・誘導灯設備 2階配線図 (改修前)
株式会社 新日本設備計画	

愛媛大学施設基盤部	工事名称 愛媛大学(城北)大学会館等改修電気設備工事	図面番号 56
	作成年月 令和8年7月	設計番号 2026(R8)-E-002
課長	縮尺 A1:1/100 A3:1/200	

凡例

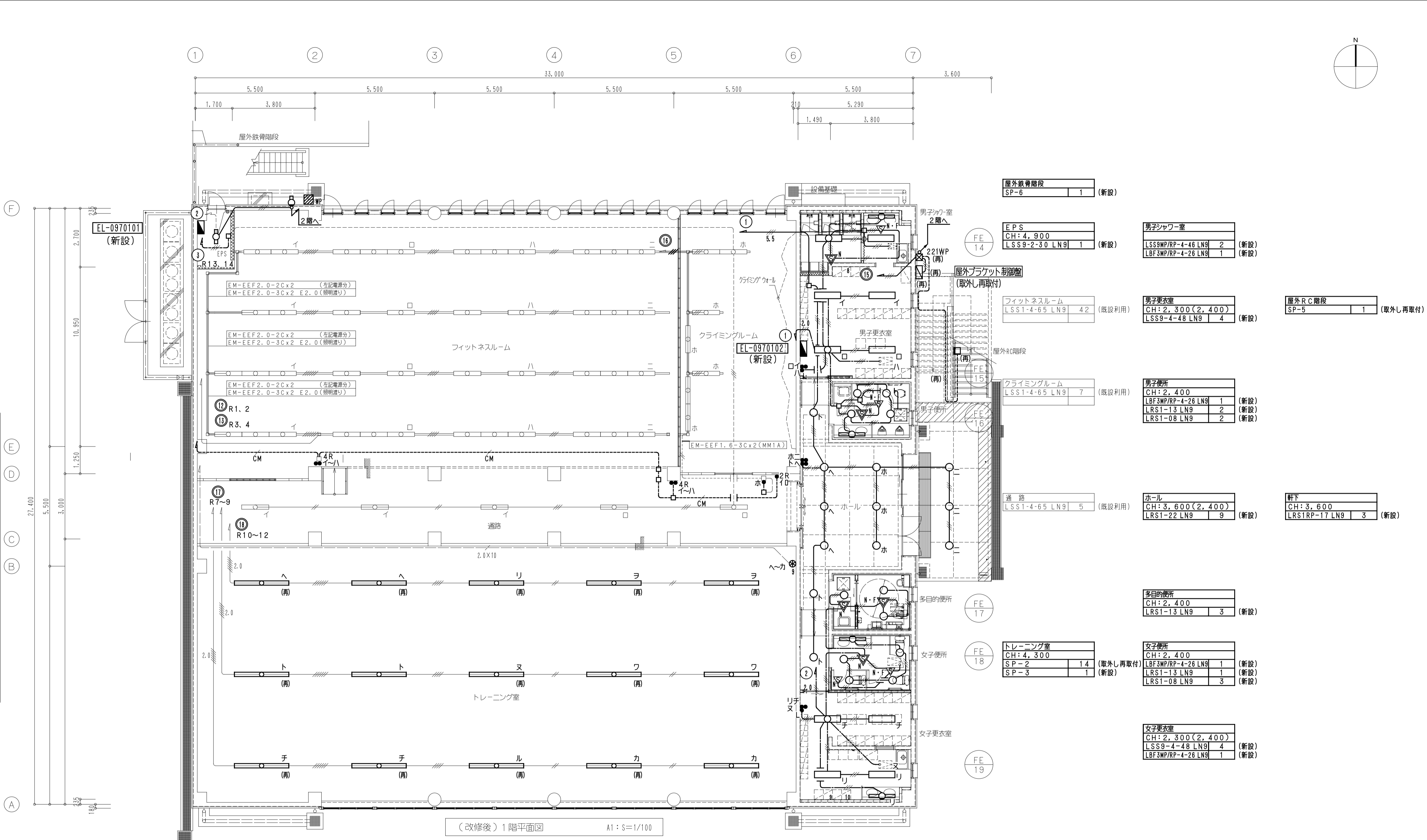
記号	名称	備考
■	電灯分電盤	
□	LED灯 天井付	
○	LED灯 壁付	○付は、アウトレットボックスあり
○	LED灯 壁付	
□	ブラケット	
○	ダウンライト	
●	タンブラスイッチ	IP15AX1
●L	タンブラスイッチ+確認表示灯付	IP15AX1
●3	タンブラスイッチ	3W15AX1
●3L	タンブラスイッチ+確認表示灯付	3W15AX1
●BP	タンブラスイッチ+防球カバー付	IP15AX1
●3WP	タンブラスイッチ+防球カバー付	IP15AX1
●※R	リモコンスイッチ	
●※R	熱線式自動スイッチ	OFF・自動・遅延切替スイッチ付
※	セレクトスイッチ	機器は回路数を示す
△AN	照明制御器(兼機)	明るさセンサ・人感センサ制御
△AN	照明制御器(子機)	明るさセンサ・人感センサ制御
△N	照明制御器(兼機)	人感センサ制御減タイプ
△N	照明制御器(子機)	人感センサ制御減タイプ
△N・F	照明制御器(子機)ファン連動	人感センサ制御減タイプ
△N・F	照明制御器(子機)ファン連動	人感センサ制御減タイプ
△	ファン	機械設備工事
□	アウトレットボックス	
□	プルボックス	
WP	カバープレート(防雨)	SUS製

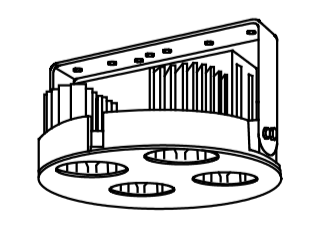



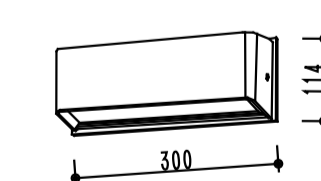
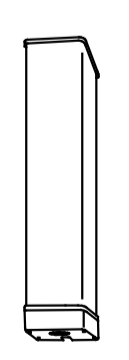
注記

・特記無き配管配線は下記とする。

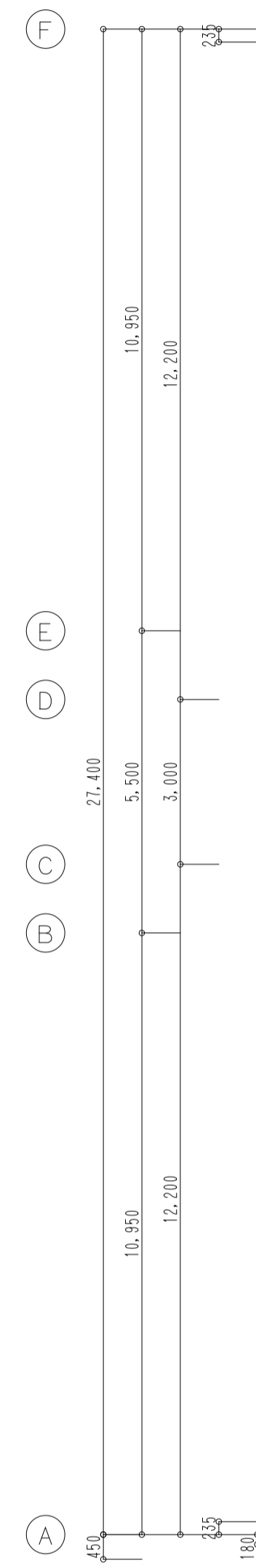
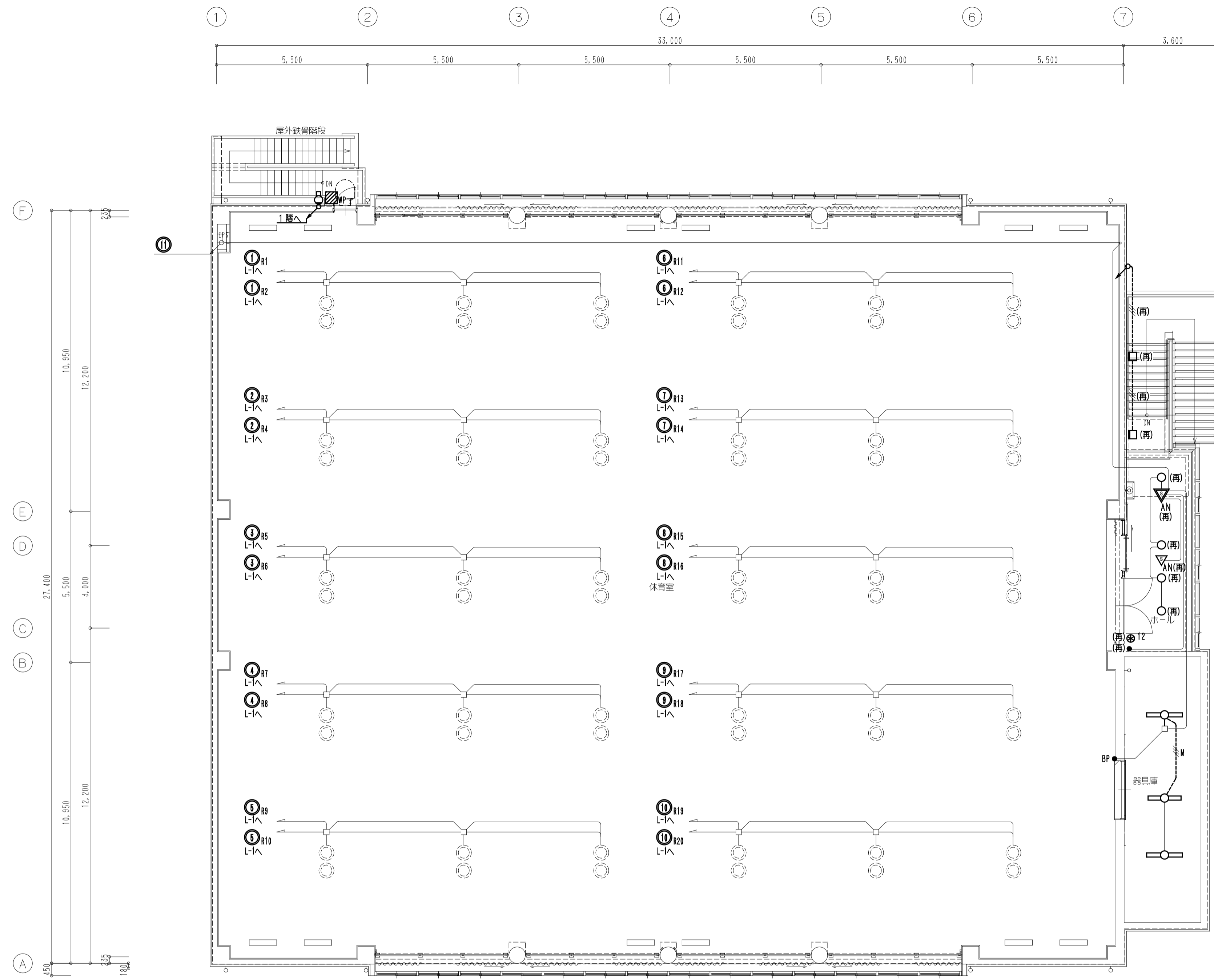
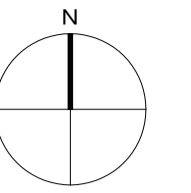
記号	配管	隠蔽及び埋設配管
EM-IE1.6X2	(E19)	(PF16)
EM-IE1.6X3	(E25)	(PF22)
EM-IE1.6X3	(MM1A)	
EM-IE1.6X4	(E25)	(PF22)
EM-IE1.6X5	(E25)	(PF22)
EM-IE5.5X2	(E25)	(PF22)
EM-EEF1.6-2C		
EM-EEF1.6-3C		
EM-EEF2.0-3C		
EM-EEF1.6-3C	(MM2)	
EM-EEF1.6-2CX2	(MM2)	
EM-EEF1.6-3CX2	(MM2)	
EM-CPEE-S1.2-IP	(MM1A)	
天井しんべい配管配線		天井こころがし配線
床しんべい配管配線		露出配管配線

・太線で表示されている部分は新設とし、細線で表示されている部分は既設利用とする。  
 ・(再)は取外し再取付を示す。  
 ・屋外の取外し再取付の露出配管は塗装を行うこと。  
 ・図中、特記なきプルボックスは下記とする。  
 図221WP : SS200X200X100WP



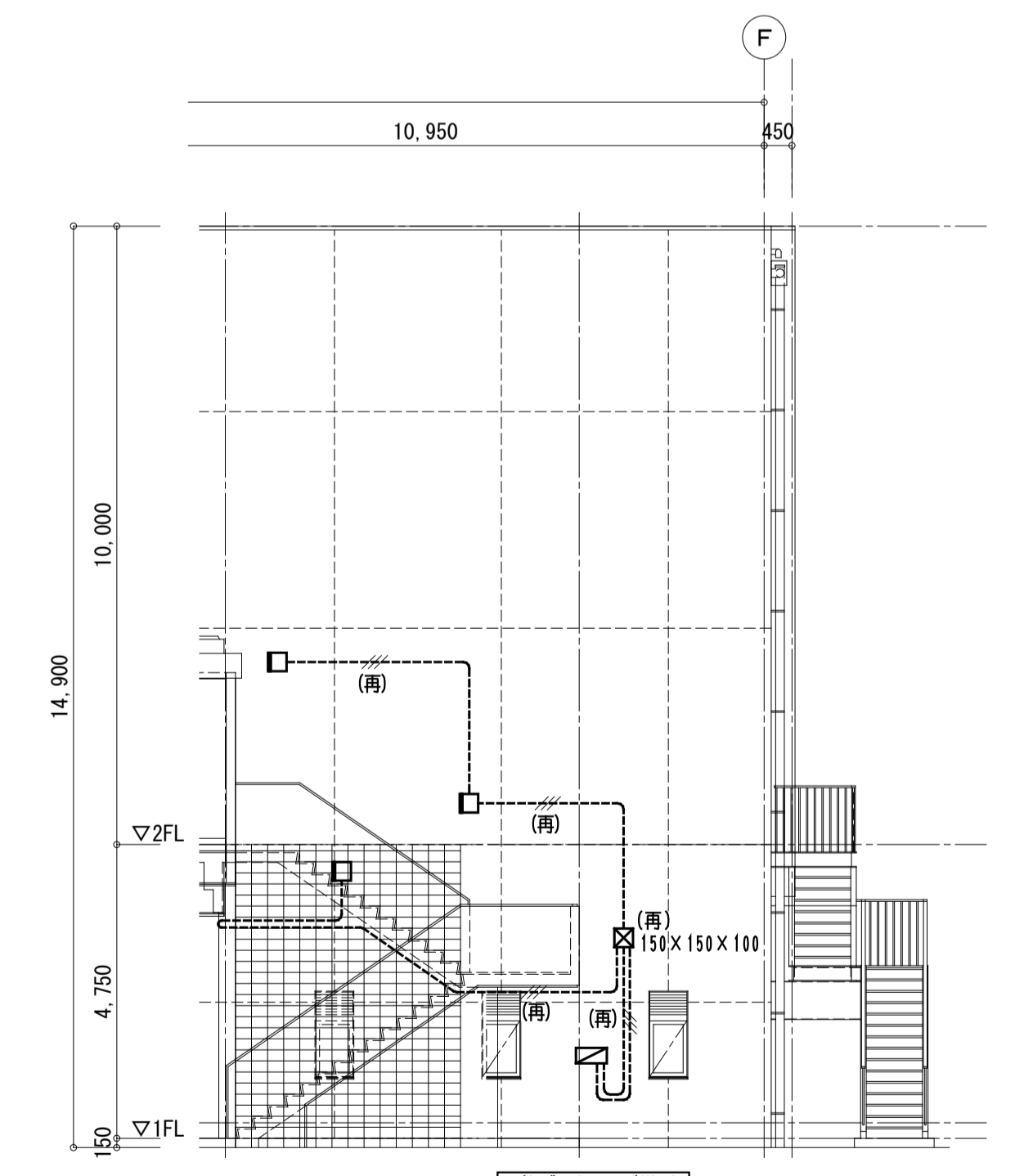
SP-1	LED高天井照明器具	SP-2	FLR110X2灯相当 一体型LED $\alpha$ -スリ付(直付型)	SP-3	一体型LEDベースライト(直付型)	SP-4	反射笠付	SP-5	ブラケット(既設利用)	SP-6	防湿・防雨型ブラケット
	LED 200W 光束21000lm以上 色温度: 5000K Ra: 70以上 落下防止ワイヤー付		LED 81.7W 光束13000lm以上		LED 81.7W 光束13000lm以上 色温度: 5000K Ra: 80以上		LED18.6W 光束3200lm以上 色温度: 5000K Ra: 80以上		LED6.9W 光束400lm以上 色温度: 5000K Ra: 70以上		LED14.9W 光束1350lm以上 色温度: 5000K Ra: 80以上 段階調光機能付 人感センサ機能付 E-Eセンサ機能付
	 (既設利用)		 (既設利用)						 (既設利用)		
	参考型番 : /ハソニック NYM20222LR9相当 公共施設型番: LRS1W-2000LM 標準		参考型番 : /ハソニック NNF86020J LR9相当 標準		参考型番 : /ハソニック XFX830NEN相当 標準		参考型番 : /ハソニック XFX430KHN LE9相当 標準		参考型番 : /ハソニック NNY20232K LE1相当 標準		参考型番 : /ハソニック NNFW21852C LE9相当 標準

※図面は参考とする。



屋外鉄骨階段	SP-6	1	(新設)
屋外R.C階段	SP-5	2	(取外し再取付)
ホール	CH: 2, 400 LRS1-1.3 LN9	4	(取外し再取付)
体育館	CH: 9, 300~9, 600 SP-1	60	(既設利用)
器具庫	CH: 2, 400 SP-4	3	(新設)

(改修後) 2階平面図 A1: S=1/100



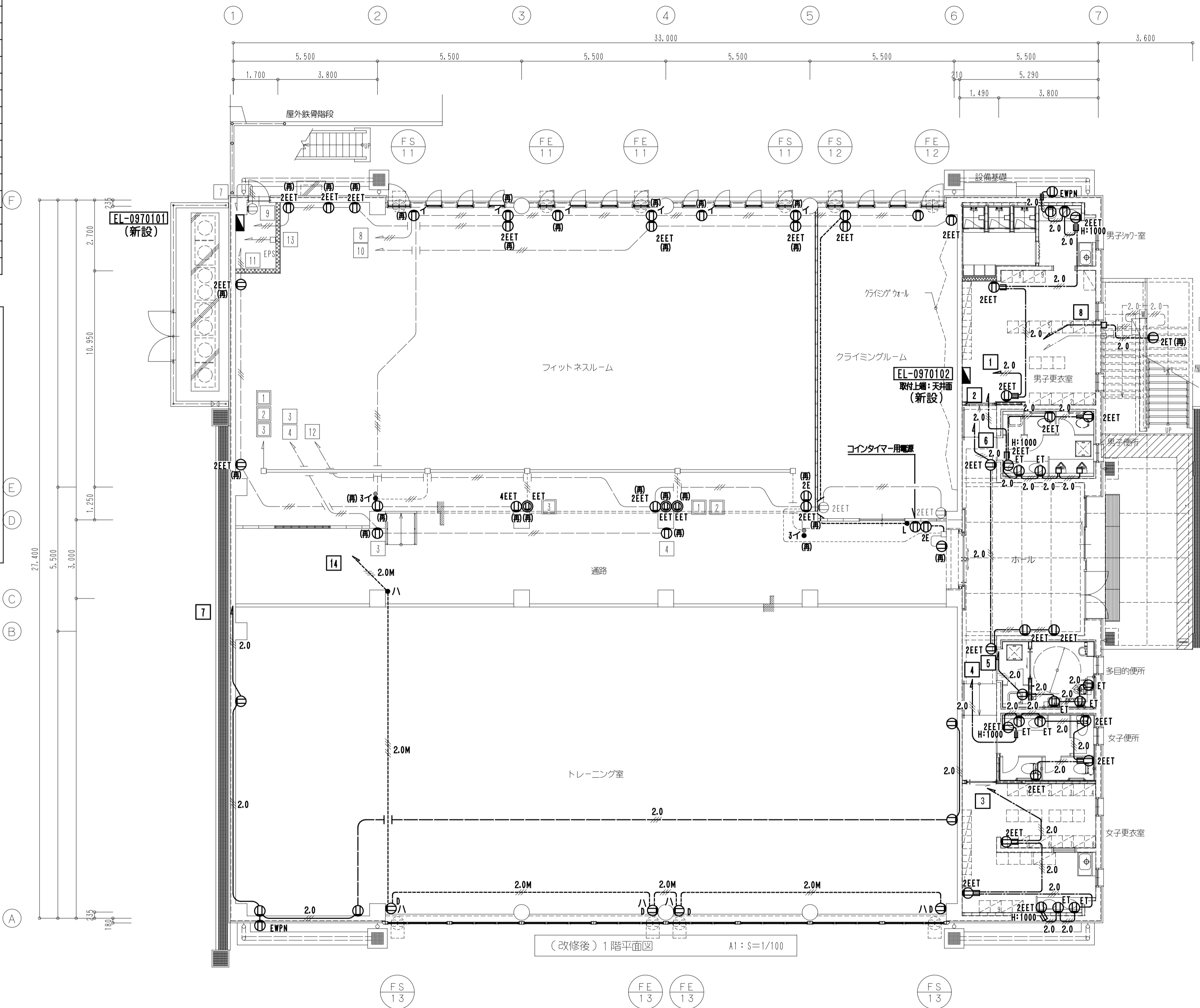
屋外プラットフォーム脚座  
(取外し再取付)  
仕様  
・タイマー 1台  
・EE SW 1台  
・端子台 1台

(改修後) 東側立面図 A1: S=1/100

記事		設計業務名	愛媛大学(城北)第2体育館改修設備設計業務	設計年月日	令和8年5月		工事名称	愛媛大学(城北)大学会館等改修電気設備工事	図面番号	91	
		図面名称	第2体育館 電灯設備(電灯分岐) 2階配線図 (改修後)	縮尺	A1=1/100 A3=1/200		図面番号	5	課長		作成年月
							図面名称	第2体育館 電灯設備(電灯分岐) 2階配線図 (改修後)	縮尺	A1: 1/100 A3: 1/200	
										設計番号	2026 (R8) -E-002

凡例		
記号	名称	備考
■	電灯分電盤	
⊖	壁付コンセント	2P15AX1
⊖ <sub>2</sub>	壁付コンセント	2P15AX2
⊖ <sub>2E</sub>	壁付コンセント	2P15AX2 E付
⊖ <sub>2EET</sub>	壁付コンセント	2P15A E付X2 E付
⊖ <sub>EWPN</sub>	壁付コンセント(防水型)	2P15A E付X1
⊖ <sub>EET</sub>	壁付コンセント(200V)	2P15AX1
⊖ <sub>EET</sub>	壁付コンセント(200V)	2P15AX1 E付X1 E付
⊖ <sub>D</sub>	露出コンセント	2P15AX1
⊖ <sub>D</sub>	露出コンセント(防球カバー付)	2P15AX2 E付
⊖ <sub>D</sub>	露出コンセント(防球カバー付)	2P15A E付X2 E付
●	強弱切替スイッチ	1P15AX1
□	アウトレットボックス	
⊠	プルボックスボックス	
⊠	給排気ファン	機械設備工事
○	丸型露出ボックス	

注記			
・特記無き配管配線は下記とする。			
— 2.0	EM-1E2.0X3	-	(PF22)
— 2.0	EM-1E2.0X3	(E25)	-
— 2.0	EM-EEF2.0-3C		
— 2.0M	EM-EEF2.0-3C	(MM1B)	
—	天井いへい配管配線	—	天井こころし配線
—	床いへい配管配線	—	露出配管配線
・太線で表示されている部分は新設とし、細線で表示されている部分は既設利用とする。			
・(再)は取外し再取付とする。			




(改修後) 1階平面図 A1: S=1/100

記	
事	

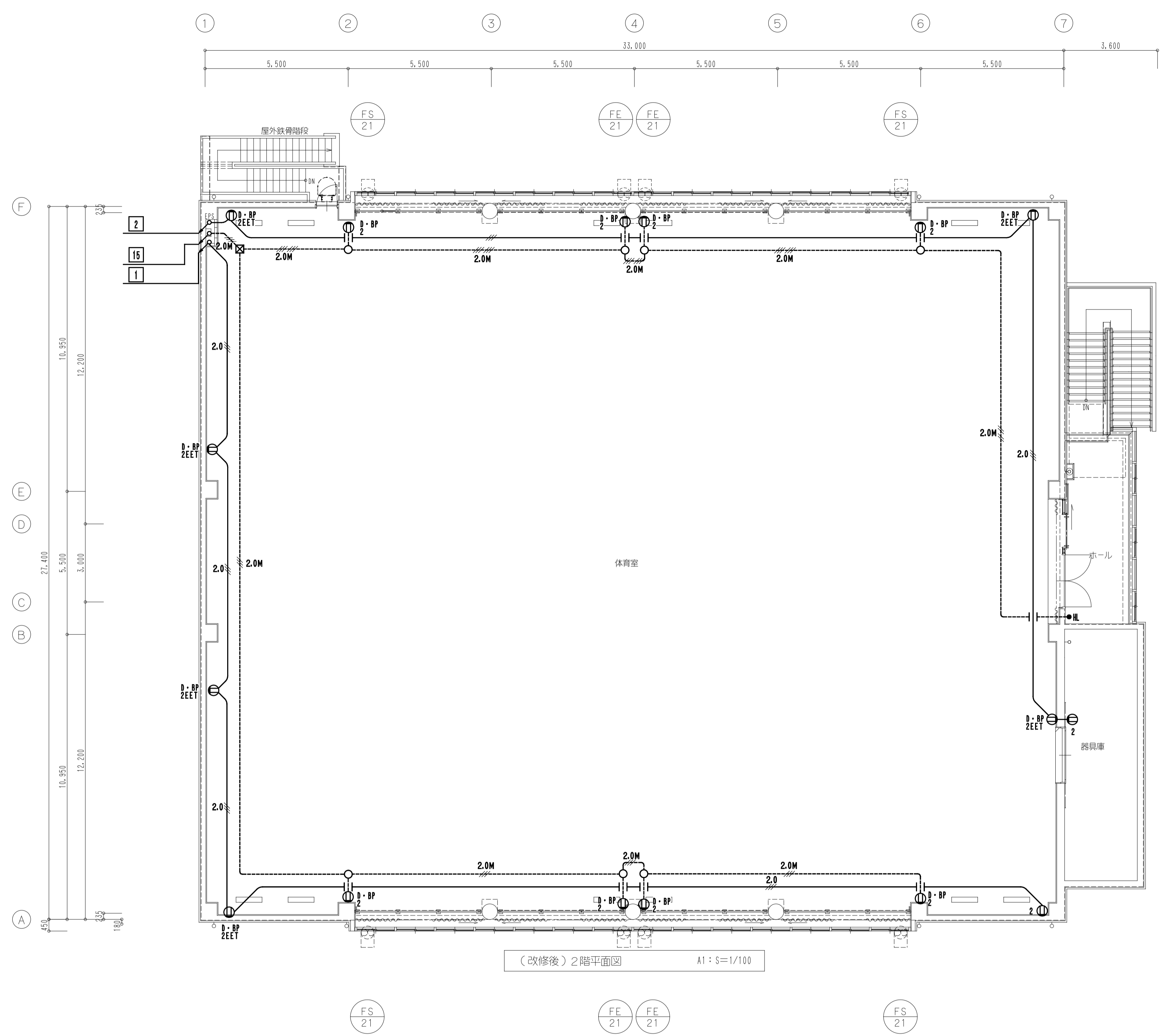

**森村設計** PT.MORIMURA & ASSOCIATES

設計業務名	愛媛大学(城北)第2体育館改修設備設計業務
図面名称	第2体育館 電灯設備(コンセント分岐) 1階配線図 (改修後)
縮尺	A1: 1/100 A3: 1/200

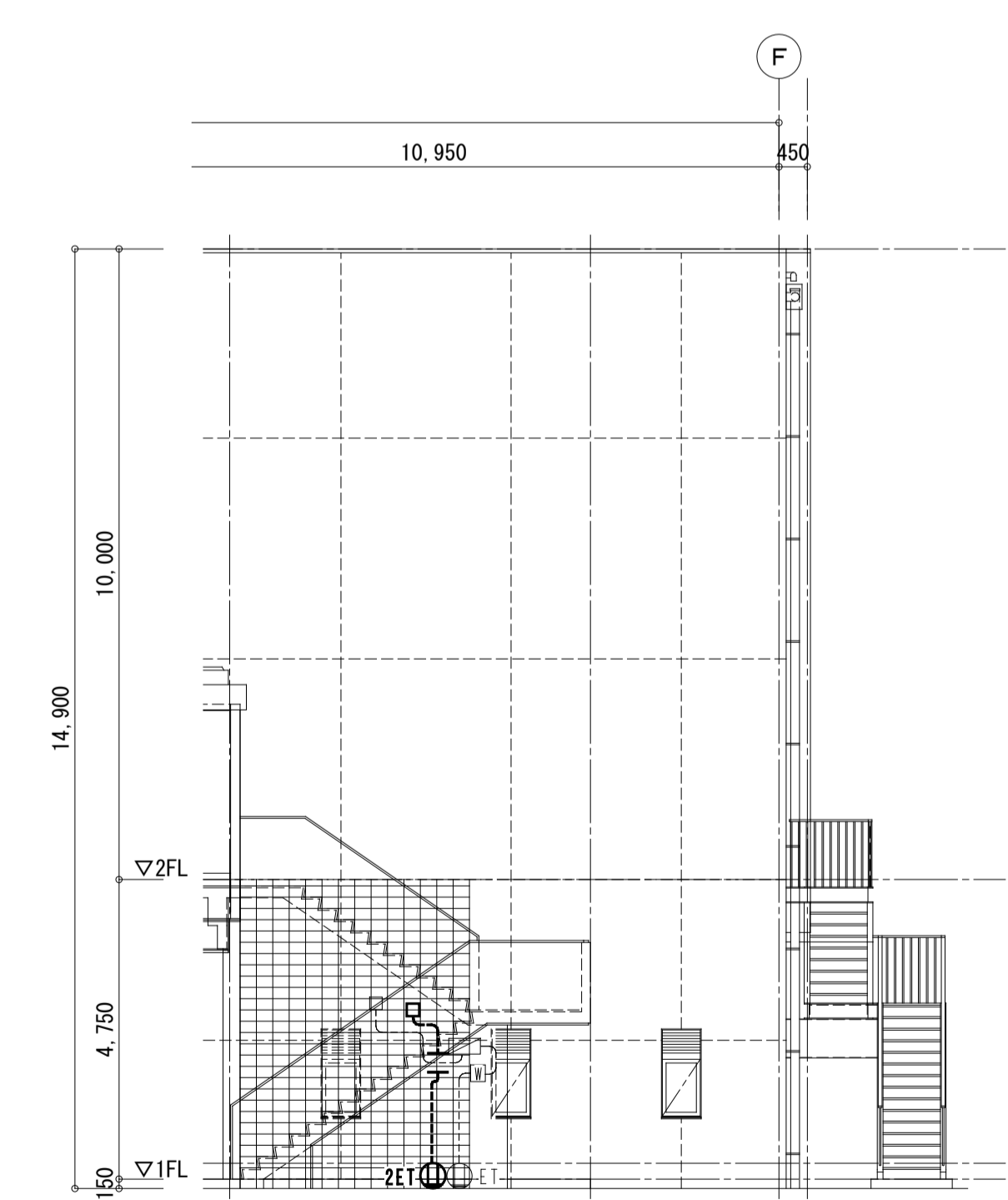
設計年月日	令和8年5月
図面番号	6


**愛媛大学施設基盤部**

工事名称	愛媛大学(城北)学生会館等改修電気設備工事
図面名称	第2体育館 電灯設備(コンセント分岐) 1階配線図 (改修後)
縮尺	A1: 1/100 A3: 1/200
図面番号	92
作成年月	令和8年7月
設計番号	2026 (R8) -E-002



(改修後) 2階平面図 A1: S=1/100



(改修後) 東側立面図 A1: S=1/100

記 事			設計業務名	愛媛大学(城北)第2体育館改修設備設計業務	設計年月日	令和8年5月		工事名称	愛媛大学(城北)学生会館等改修電気設備工事	図面番号	93		
			図面名称	第2体育館 電灯設備(コンセント分岐) 2階配線図 (改修後)	縮尺	A1=1/100 A3=1/200		図面番号	7	課長		作成年月	令和8年7月
								図面名称	第2体育館 電灯設備(コンセント分岐) 2階配線図 (改修後)	縮尺	A1:1/100 A3:1/200	設計番号	2026 (R8) -E-002

(※イ)

EM-CE-T 38°	301	動力	キュービクル ~ 第1体育館へ
EM-CE-T 38°	302	動力	キュービクル ~ 第2体育館へ
EM-CE-T 22°	303	動力	キュービクル ~ プール、ボング室へ
EM-CE-T 60°	101	電灯	キュービクル ~ 第1体育館へ
EM-CE-T100°	102	電灯	キュービクル ~ 第2体育館へ
EM-CE-T 38°	103	電灯	キュービクル ~ プール更衣室へ

(床開口 500WX200H)

(※ロ)

EM-CE-T 38°	301	動力	キュービクル ~ 第1体育館へ
EM-CE-T 38°	302	動力	キュービクル ~ 第2体育館へ
EM-CE-T 22°	303	動力	キュービクル ~ プール、ボング室へ
EM-CE-T100°	305	幹線	キュービクル ~ デニスコート機器室 EL3-Pへ

(※ハ)

EM-CE-T 60°	101	電灯	キュービクル ~ 第1体育館へ
EM-CE-T100°	102	電灯	キュービクル ~ 第2体育館へ
EM-CE-T 38°	103	電灯	キュービクル ~ プール更衣室へ

(※ニ)

EM-CE-T 38° 施設HIVE82	302	動力	第2体育館より
EM-CE-T100° 施設HIVE82	102	電灯	第2体育館より

(施設利用)

(※ホ)

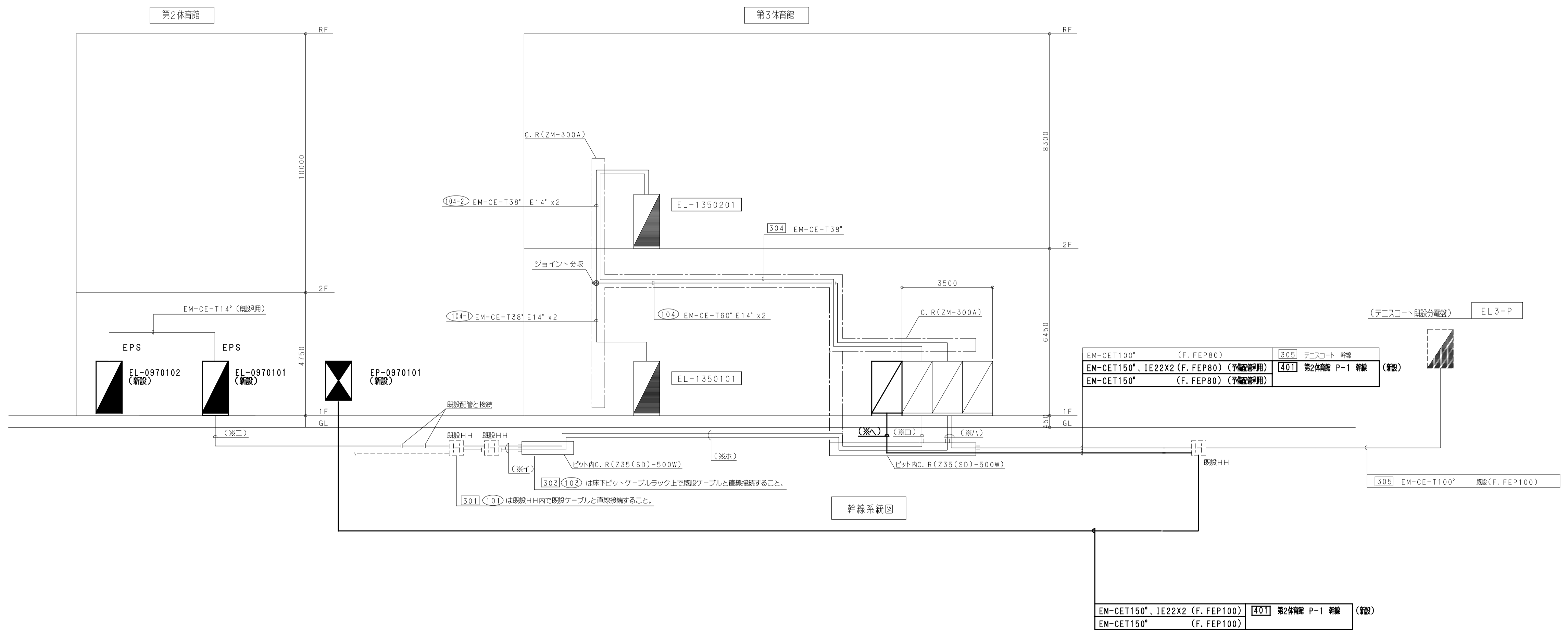
EM-CE-T 38°	301	動力	キュービクル ~ 第1体育館
EM-CE-T 38°	302	動力	キュービクル ~ 第2体育館
EM-CE-T 22°	303	動力	キュービクル ~ プール、ボング室
EM-CE-T 60°	101	電灯	キュービクル ~ 第1体育館
EM-CE-T100°	102	電灯	キュービクル ~ 第2体育館
EM-CE-T 38°	103	電灯	キュービクル ~ プール更衣室

(二面床下ケーブルラック内設置)

(※ヘ)

EM-CE-T150°、IE22X2	401	動力	キュービクル ~ 第2体育館
EM-CE-T150°			

(新設)



配線配置と接続

※イ) 301 (101) は施設HH内で施設ケーブルと直線接続すること。

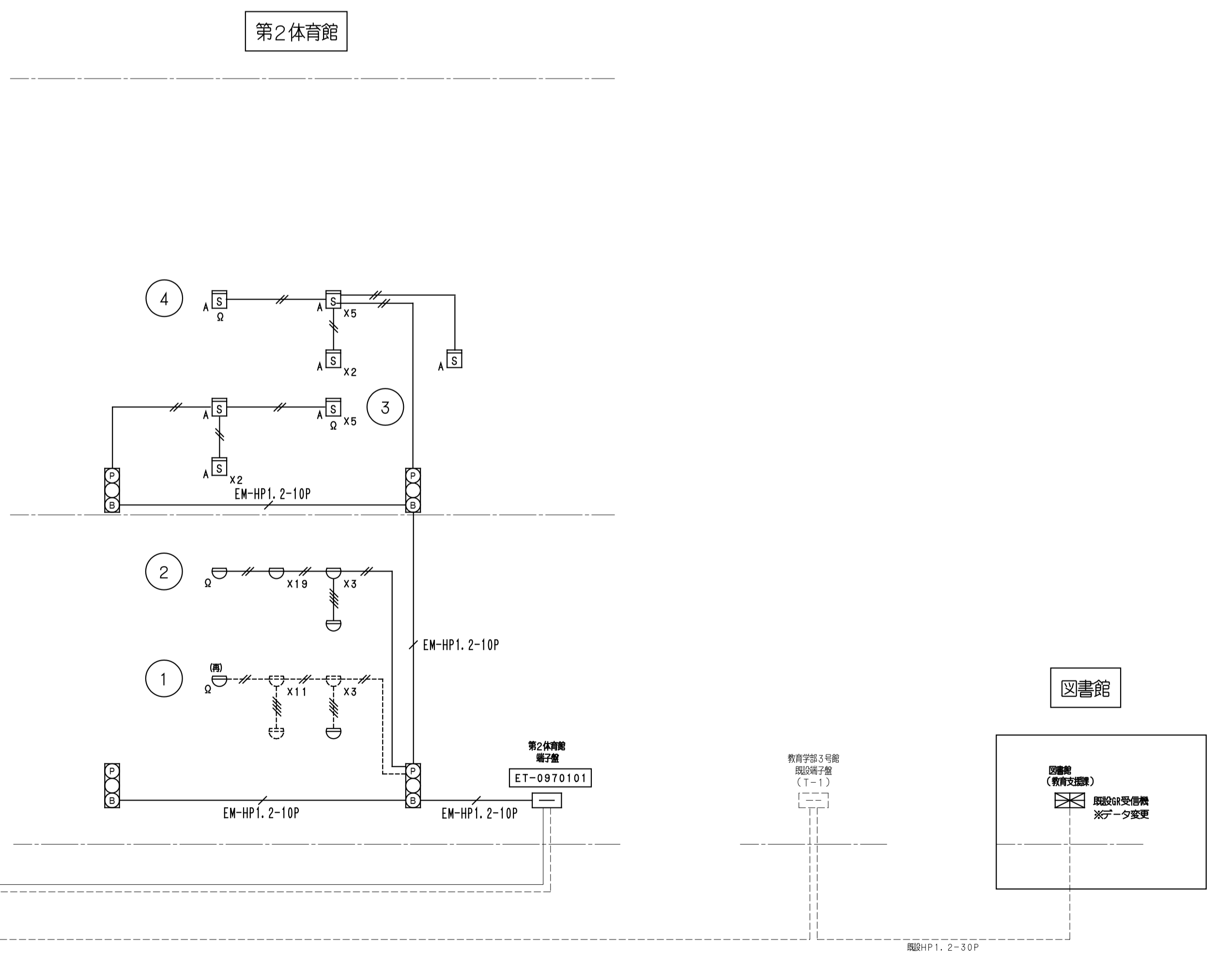
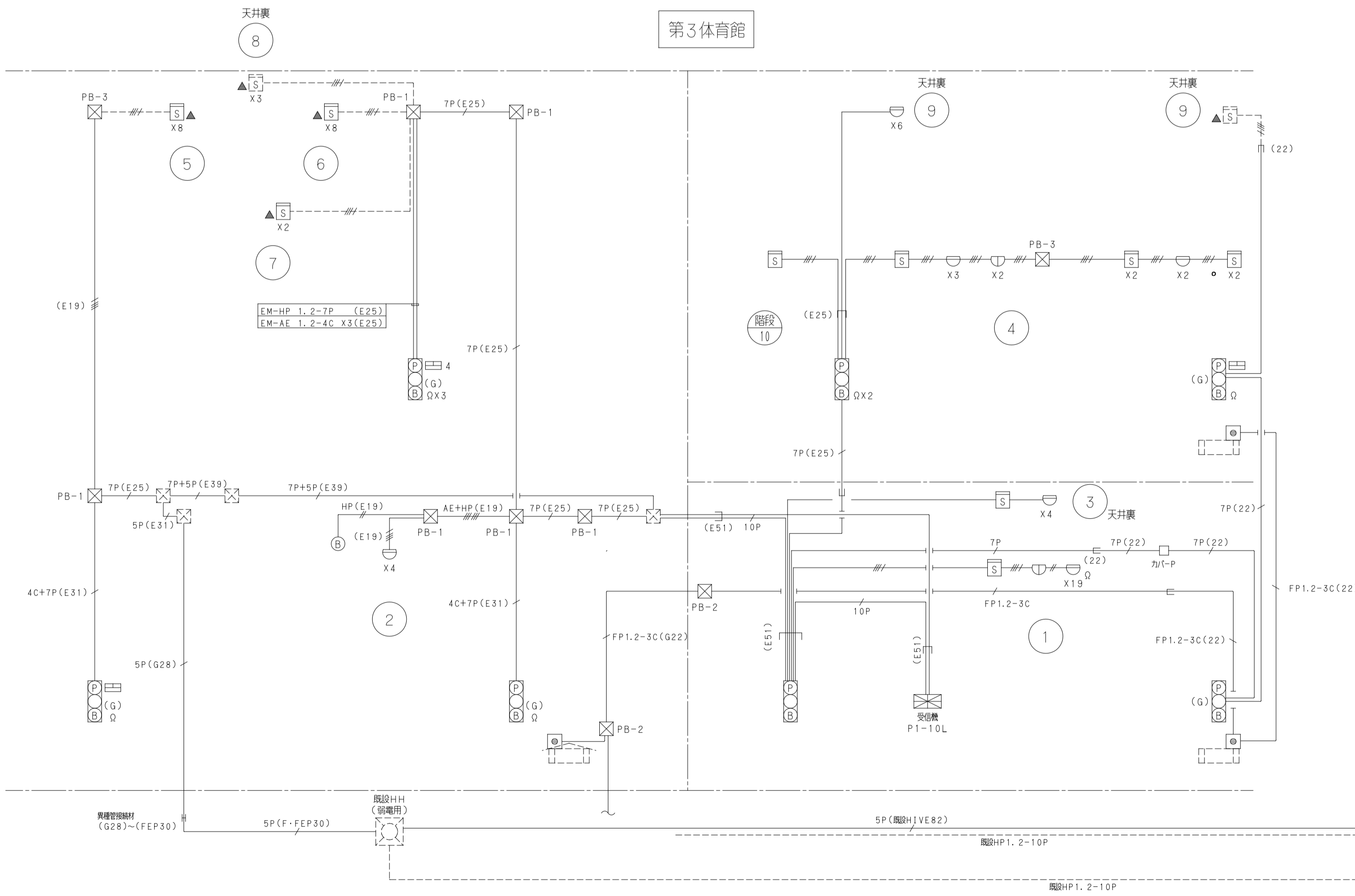
※ロ) 303 (103) は床下ビットケーブルラック上で施設ケーブルと直線接続すること。

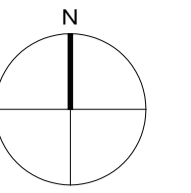
※ハ) 305 (401) は施設HH内で施設ケーブルと直線接続すること。

EM-CET100° (F.FEP80)	305	デニスコート 幹線
EM-CET150°、IE22X2 (F.FEP80) (予備配線利用)	401	第2体育館 P-1 幹線
EM-CET150° (F.FEP80) (予備配線利用)		

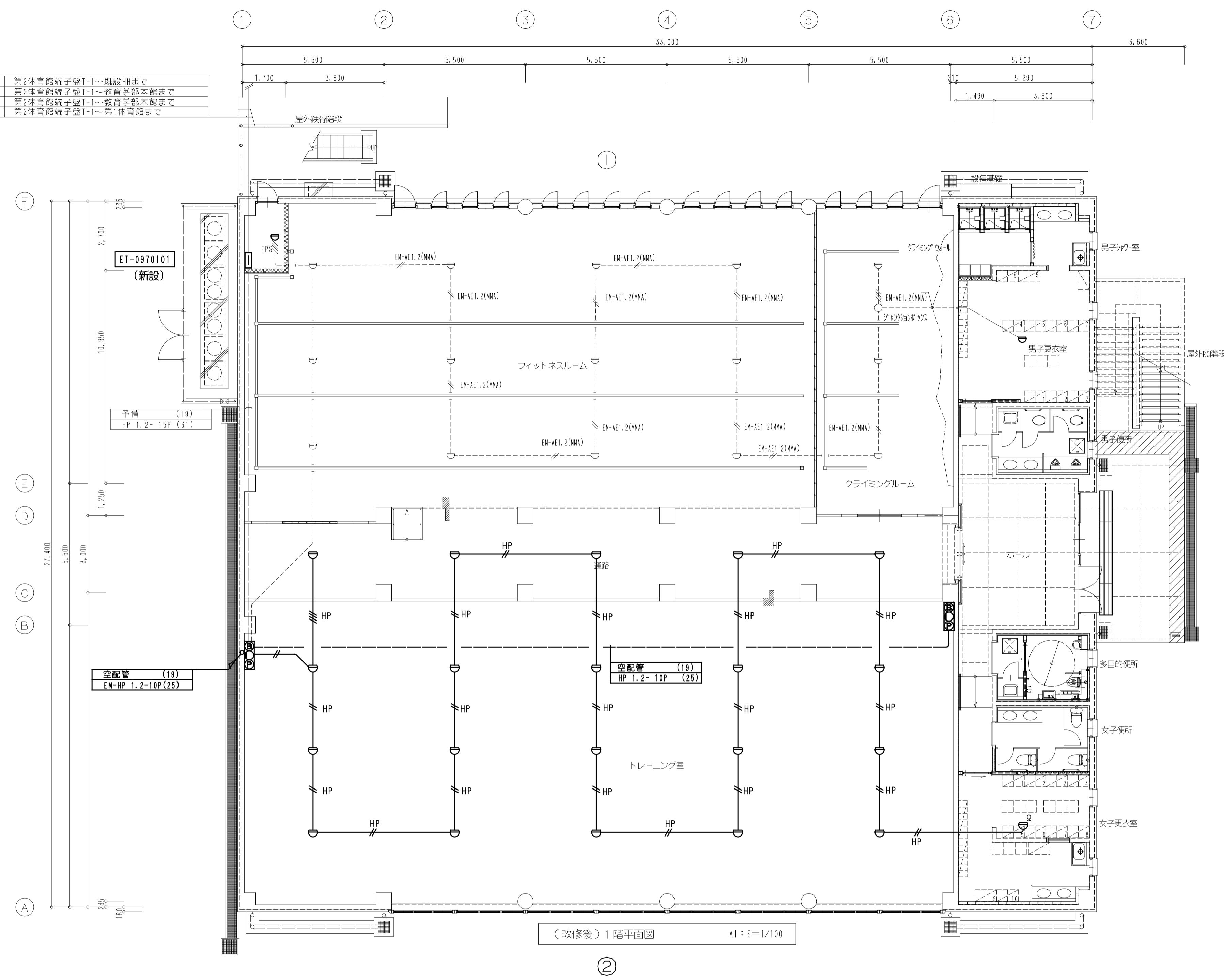
EM-CET150°、IE22X2 (F.FEP100)	401	第2体育館 P-1 幹線
EM-CET150° (F.FEP100)		

凡 例			注 記		
記号	名 称	備 考	記号	名 称	備 考
⊗	受信機	P型1級 10回線 壁掛型	—	配管・配線	1. 特記なき配管・配線は下記のとおりとする。
⊗	総合盤	露出・縦型 発信機・表示灯・警報ベル内蔵 (G)は、プロテクタ付	—	配管・配線 立上げ・立下げ	—
(No)			警戒区域番号	—	—
P	発信機	P型 1級	⊗PB-1	プルボックス	SS200X200X100
○	表示灯	AC/DC24V LED球	⊗PB-2	プルボックス	SS200X200X100 WP-SUS
⊗	警報ベル	DC24V 10mA 150mmφ	⊗PB-3	プルボックス	SS150X150X100
			⊗	プルボックス	弱電設備で設置(共用)
⊖	差動式スポット型感知器	露出型 2種			
⊖	定温式スポット型感知器	露出型 1種 防水型 70°C	H	異種管接続材	G28 ~ FEP30
⊖	光電式スポット型感知器	露出型 2種 非蓄積型			
(G)⊖	光電式アナログスポット型感知器(プロテクタ付)	露出型 感度調整機能・自動試験機能付			
(G)⊖▲	光電式スポット型感知器(プロテクタ付)	露出型 2種 非蓄積型 遠隔試験機能付			
⊖▲	光電式スポット型感知器(天井裏)	露出型 2種 非蓄積型 遠隔試験機能付			
⊖	差動式分布型感知器	露出型 2種			
1E	中継器	1回線用 総合盤内に組込			
4E	中継器	4回線用 総合盤内に組込			
Ω	終端抵抗	10kΩ			
⊠	消火栓起動ボタン	(既設)			





火報	EM-HP 1.2-5P (HIVE82)	地中埋設	第2体育館端子盤1-1～既設Hまで
火報	HP 1.2-10P (HIVE28)	地中埋設	第2体育館端子盤1-1～教育学部本館まで
消火栓起動	FP 1.2-3C (HIVE22)	地中埋設	第2体育館端子盤1-1～教育学部本館まで
消火栓起動	FP 1.2-3C (HIVE22)	地中埋設	第2体育館端子盤1-1～第1体育館まで




(改修後) 1階平面図 A1 : S=1/100

記事	


**森村設計** RIM MORIMURA & ASSOCIATES

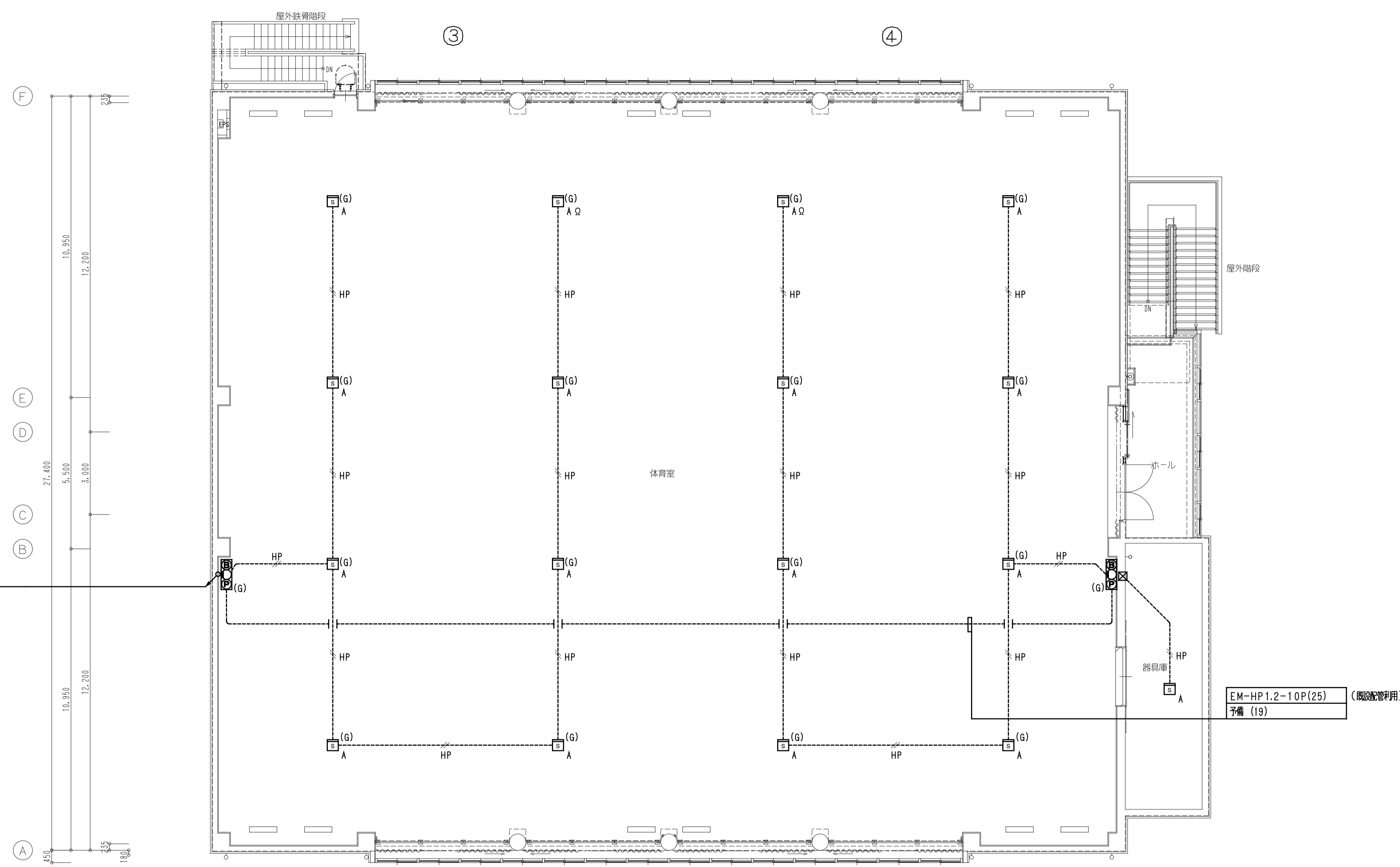
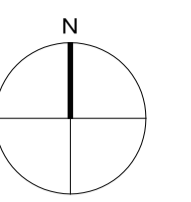
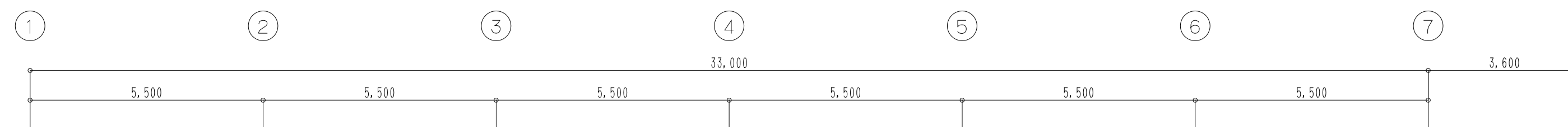
設計業務名	愛媛大学(城北)第2体育館改修設備設計業務
図面名称	第2体育館 火災報知設備 1階配線図 (改修後)
縮尺	A1=1/100 A3=1/200

設計年月日	令和8年5月
図面番号	15


**愛媛大学施設基盤部**

工事名称	愛媛大学(城北)学生会館等改修電気設備工事
図面名称	第2体育館 火災報知設備 1階配線図 (改修後)
縮尺	A1:1/100 A3:1/200

図面番号	101
作成年月	令和8年7月
設計番号	2026 (R8) -E-002



EM-HP1.2-10P(25) (既設利用)  
予備 (19)

EM-HP1.2-10P(25) (既設利用)  
予備 (19)

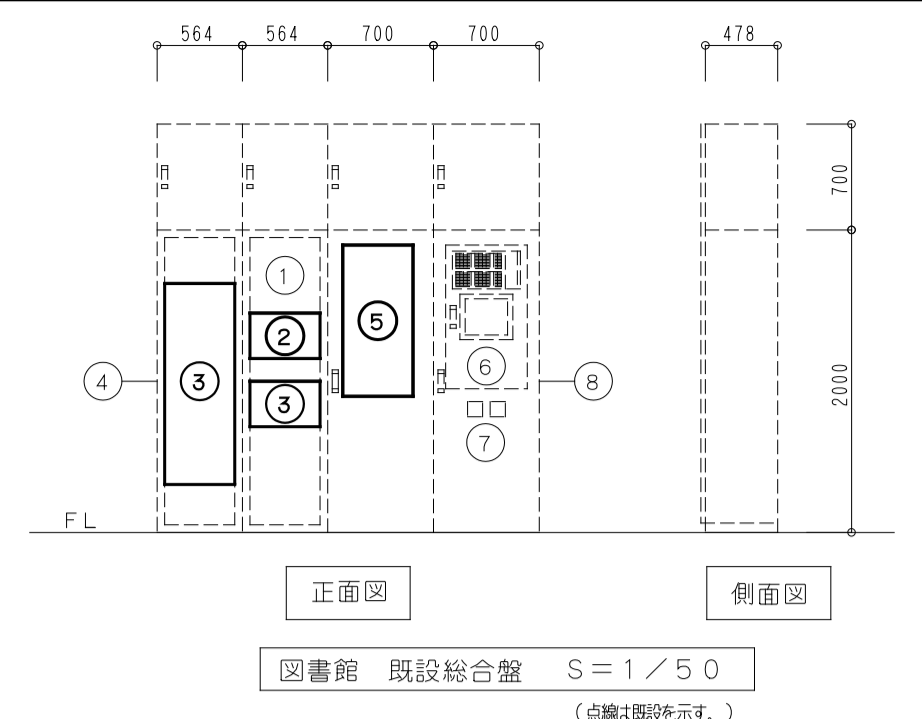
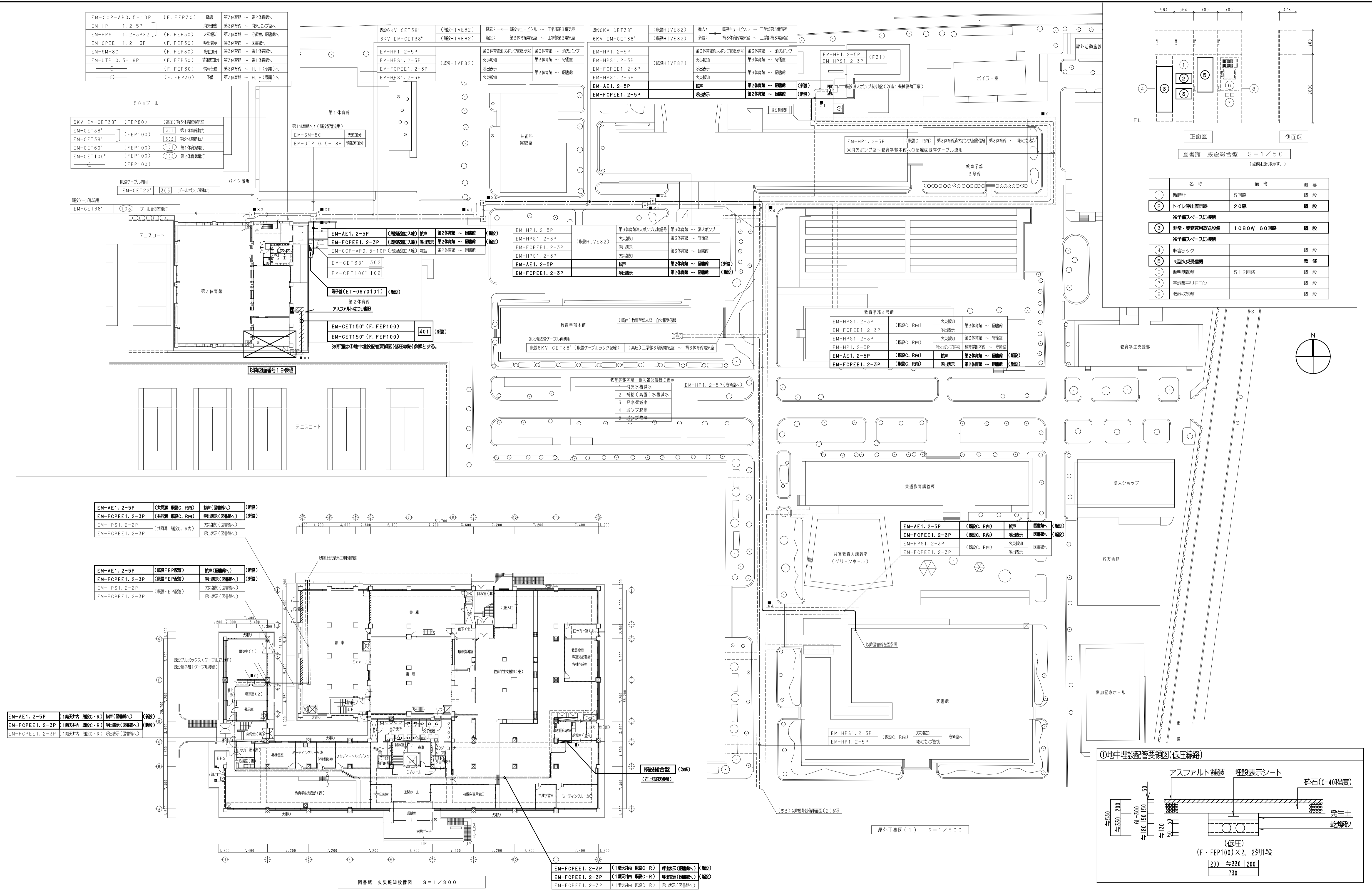
(改修後) 2階平面図 A1: S=1/100

記	
事	

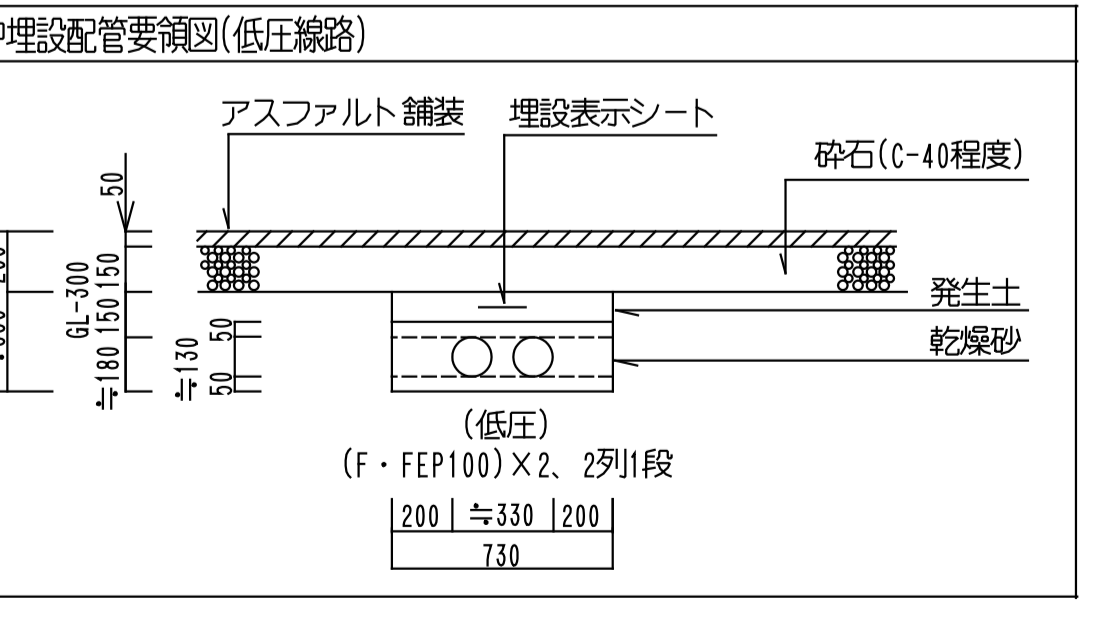
設計業務名	愛媛大学(城北)第2体育館改修設備設計業務
図面名称	第2体育館 火災報知設備 2階配線図 (改修後)
縮尺	A1=1/100 A3=1/200

設計年月日	令和8年5月
図面番号	16

工事名称	愛媛大学(城北)学生会館等改修電気設備工事	図面番号	102
図面名称	第2体育館 火災報知設備 2階配線図 (改修後)	作成年月	令和8年7月
		設計番号	2026 (R8) -E-002

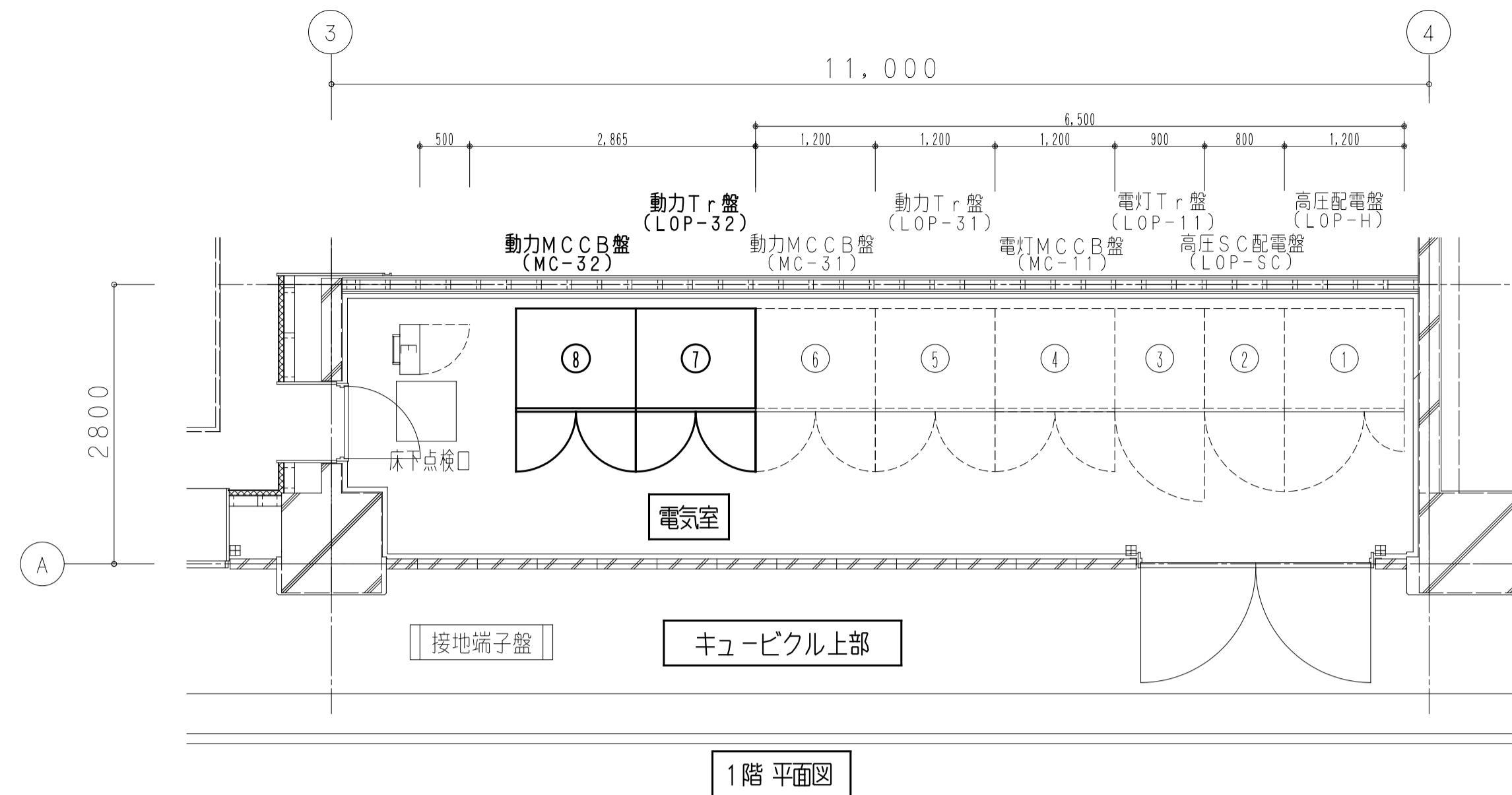
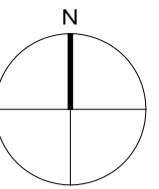


名称	備考	概要
① 照度計	5回路	既設
② トイレ呼出表示器	20家	既設
※予備スペースに接続		
③ 非常・業務兼用放送設備	1080W 60回路	既設
※予備スペースに接続		
④ 收音ラック		既設
⑤ R型火災受信機		改修
⑥ 照明制御盤	512回路	既設
⑦ 空調集中リモコン		既設
⑧ 機器収納盤		既設

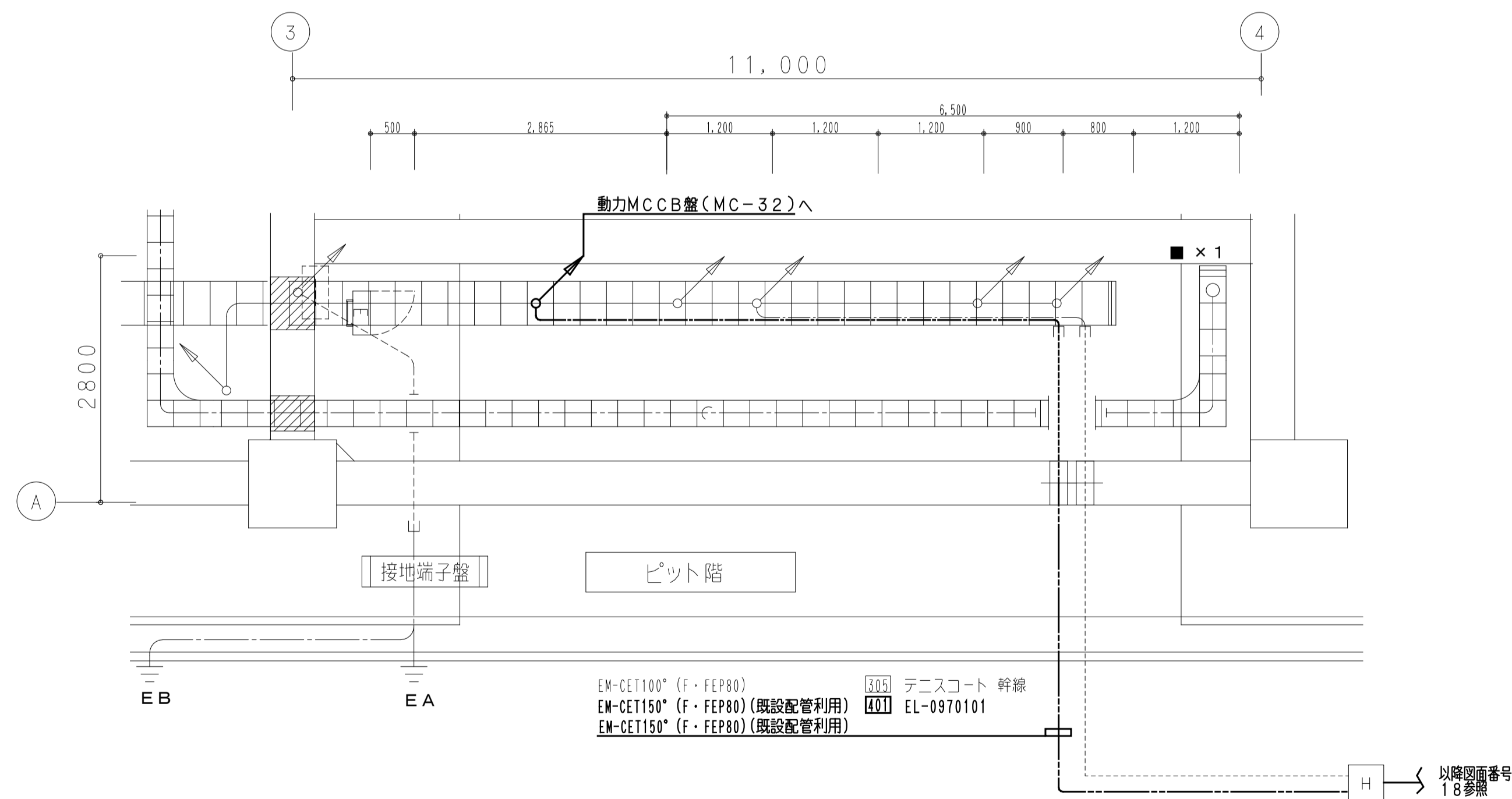


設計業務名 愛媛大学(城北)第2体育館改修設備設計業務	設計年月日 令和8年5月	図面番号 17	図面名称 第2体育館 構内配電線路・構内通信線路 (改修後)	縮尺 A1=1/500 A3=1/1000	課長	工事名称 愛媛大学(城北)学生会館等改修電気設備工事	図面番号 103





①	高压配電盤 (LOP-H)	
②	高压SC配電盤 (LOP-SC)	
③	電力Tr盤 (LOP-11)	
④	電力MCCB盤 (MC-11)	
⑤	動力Tr盤 (LOP-31)	
⑥	動力MCCB盤 (MC-31)	
⑦	動力Tr盤 (LOP-32)	(新設)
⑧	動力MCCB盤 (MC-32)	(新設)




記事	


**森村設計** RIMORIMURA & ASSOCIATES

設計業務名	愛媛大学(城北)第2体育館改修設備設計業務
図面名称	第3体育館 受変電設備 電気室詳細図 (改修後)
縮尺	A1=1/100 A3=1/200

設計年月日	令和8年5月
図面番号	19


**愛媛大学施設基盤部**

工事名称	愛媛大学(城北)学生会館等改修電気設備工事
図面名称	第3体育館 受変電設備 電気室詳細図 (改修後)
縮尺	A1:1/100 A3:1/200
図面番号	105
作成年月	令和8年7月
設計番号	2026 (R8) -E-002